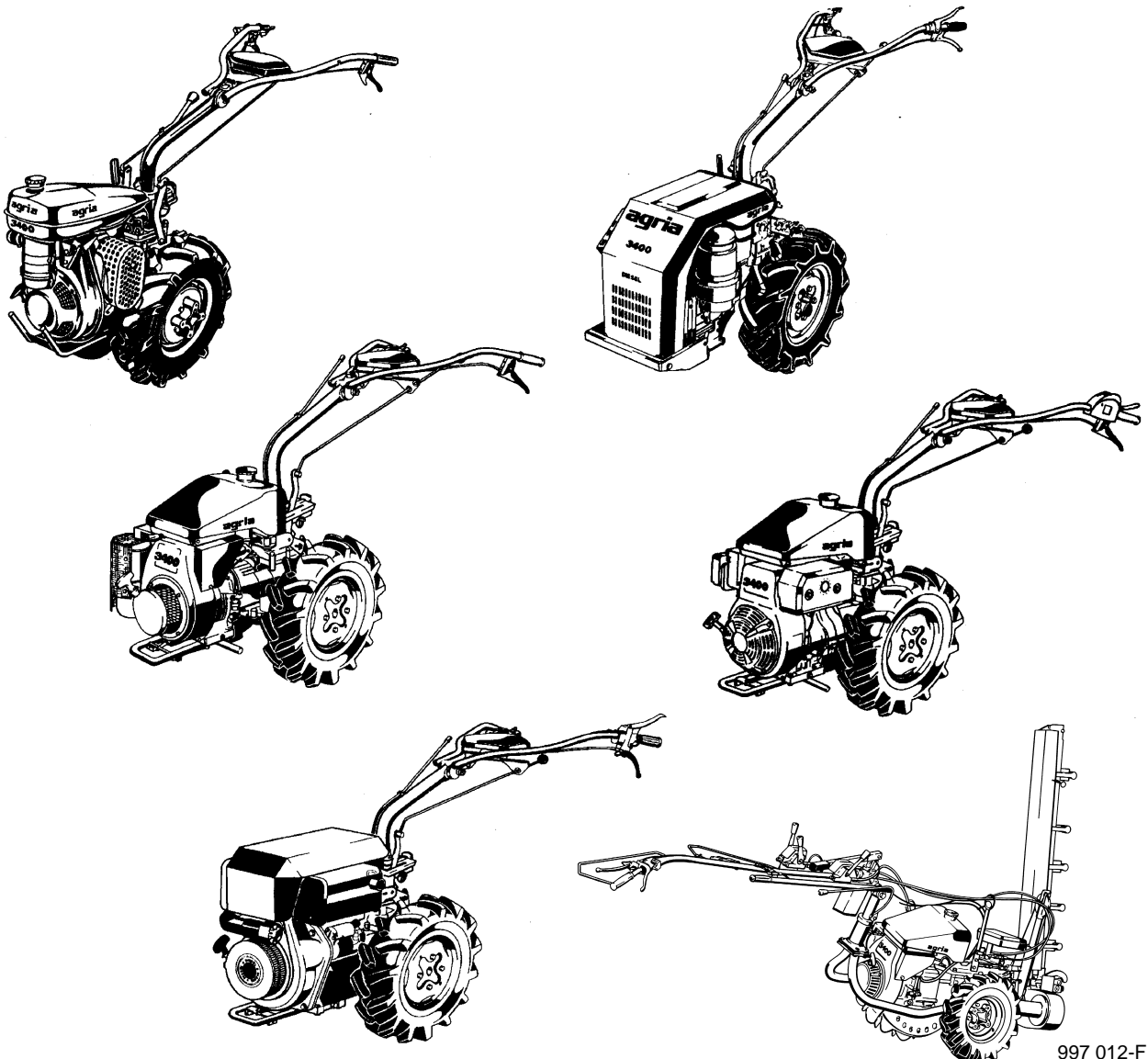


Ersatzteilliste

Einachsschlepper 3400

ohne Einzelteile für Anbaugeräte und Motoren








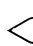









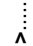
997 012-F


Stichwortverzeichnis


Benennung	Seite	Tafel
Anbauteile		
2-Takt-Benzin-Motor	Rotax 232	79-80 1470, 2100
4-Takt-Benzin-Motor	MAG 1029	81-83 2226, 1471
.....	Robin EY 28 D	84 2168
.....	Robin EY 28 D Umbauausführung	86 2156
.....	Robin EH 25 D Umbauausführung	88 272201
.....	Robin EH 25 D für 3400 SM	90-93 2495, 249501
.....	Robin EH 34 D	94-103 2205, 3233, 3235, 323301, 3269, 2863, 2725
.....	B+S 19L2	104 3469
.....	Kubota GH 400	106-108 2718, 2606, 2609
4-Takt-Diesel-Motor	Robin DY 27	110 2169
.....	Yanmar-Diesel L100	112-125 2504, 3234, 3236, 3237, 323401
.....	Lombardini 6LD 360/400, Elektrostarter-Ausf.	126 1713
.....	Lombardini 6LD 360/400, Reversierstarter-Ausf.	128 2170
.....	Farymann 18 D 430	129-131 1443, 1438, 1442
Aufkleber		154 2550_34
Batterie, Schaltkasten	Kubota GH 400	108 2606
.....	Yanmar Diesel	112, 116-119, 122-125 2504, 3237, 323601, 323701
Bergsicherheitsbremse		30 255802
Bremse		22, 26-29 323802, 323801, 3238
Bowdenzüge		36-43, 48-77 1440, 1591, 2509, 323201-15, 2494
Elektropläne		150-153 2390- 239007
Gehäusedeckel		20-30 1448, 1590, 323801-03, 3238, 255802
Getriebegehäuse		6-9 1833, 2412, 1632
Hauptwelle		12-15 1446, 144601
Heckstück		16-19 1447, 144701
Hohlwelle		12-15 1446, 144601
Kupplung	Einscheibenkupplung	33 2142
.....	Elektro-Magnet-Kupplung	35 3230
.....	Kegelkupplung	31 1444
.....	Lamellenkupplung	32 1476
.....	Zweischeibenkupplung	34 2716
.....		36-43, 48-77 1440, 1591, 2509, 323201-15, 2494
Lenker		103 2863
Luftfilter	Ölbad, Sonderausf. 3438 811 .. Robin EH25, EH34	103 2725
.....	mit Vorabscheider, Sonderausf. Robin EH 34	103 1632
Radantrieb	Differential	8-9 2412
.....	Einzelradschaltung	7 226303
.....	Lenkbremskupplung	10-11 1833
.....	Starre Achse	6 323102, 3231
Rückfahrbegrenzer		44-47 3235, 2504, 3236, 3237, 323601, 323701
Schaltkasten		98, 108, 112, 116-119, 122-125 1591, 2509, 323102, 3231
Schaltstangen		38-47 1448, 1590, 323801-03, 3238, 255802
Schalthebel	Gang-, VR-Schaltung	20-29 1591, 2509, 323102, 3231, 2494
.....	Zapfschaltung	38-47, 66 1440, 2494
Schaltzug		36, 66 2137
Schmierstoffe, Korrosionsschutzmittel, Klebstoffe, Lacke		148 12-15
Schneckenwelle		1446, 144601 2482
Schneidwerk	3400 SM	134 2481
Seitenmäherwerk	3400 SM	132 226434
Sicherheitsschalter		78 1440, 1591, 2509, 323102, 3231, 2494
Unterholm		36-47, 76 2124, 2516
Werkzeug		149 1447, 144701
Zahnradwelle		16-19 2149, 2506
Zubehör-Artikel	Arbeitsscheinwerfer	138-139 2388
.....	Ausgleichsnaben	146 2171
.....	Bremseinrichtung	140 1661, 2505
.....	Generator	136-137 2224, 2356, 2357, 2354, 2353
.....	Gewichte	142 2386
.....	Greiferräder	145 2469
.....	Kotflügel	145 2863, 2725
.....	Luftfilter Sonderausf. für Robin-Motor	103 2387, 238701, 2507
.....	Radspurerweiterung	146 2389, 2508,
.....	Radsterne	146
.....	Radzwischenflansche	146
.....	Schneeketten	
.....	Steckdose für Robin-Motor 3479 921	
.....	Steckdose für Kubota GH400 ohne E-Start	
.....	Triebräder	143 222201-08, 242
.....		265501-02, 23830
.....		2384,
.....	Zentral-Bremseinrichtung	21
Listen:	Ersatzteilliste	
Motoren-Einzelteile:	MAG 4-Takt- Benzin-Motor	997
.....	ROBIN 4-Takt-Benzin und Diesel-Motore	997
.....	ROTAX 2-Takt-Benzin-Motore	997
.....	FARYMANN Diesel-Motor	997
.....	LOMBARDINI Diesel-Motor	997
.....	Yanmar Diesel-Motor	997
Anbaugeräte und Zubehörartikel		997
Mähbalken		997

Tafel 2350 Empfehlungen, Symbol-Beschreibung, Hinweise

Blatt 1 von 1

Anzugswerte für Befestigungsschrauben ohne besondere Angabe in der Ersatzteilliste:		Symbol-Beschreibung:	
M5 = 5 Nm			= Warnhinweise beachten
M6 = 10 Nm			= wichtige Information
M8 = 23 Nm			= Teil mit Dicht- bzw. Klebemittel (siehe Angaben) einbauen bzw. einkleben
M10 = 45 Nm			= Fläche vor dem Montieren mit Fett (siehe Angaben) einstreichen.
M12 = 76 Nm			= Teil aus arbeitstechnischen Gründen einölen
M14 = 120 Nm			= Anzugswerte der Befestigungsschrauben
M16 = 168 Nm			= Einbaurichtung beachten!
			= mit Spezialwerkzeug montiert
			= Sichtprüfung, Zustandstandsprüfung; Maße und Einstellwerte
			= vor dem Demontieren die Lage der Teile zueinander markieren, beim Zusammenbau die Markierung beachten
			= Teil erst nach Prüfung wiederverwenden, falls notwendig auswechseln
			= auf Ausführung achten
			= bis Ident-Nr.; Maschinen-Nr.; Fahrgestell-Nr.; Motor-Nr.
			= ab Ident-Nr.; Maschinen-Nr.; Fahrgestell-Nr.; Motor-Nr.
			= für
			= siehe
		ENL	= einzeln nicht lieferbar
		ED	= ersetzt durch:
		EDT	= ersetzt durch Teilesatz:
		EV	= Einzelteil von:
		ICL	= inklusiv
		M	= Meterware; anstelle Stückzahl, benötigte Mengenangabe siehe Bemerkung
		X	= Menge nach Bedarf


Empfehlung: Wartung und Instandsetzung		Ansprüche, gleich welcher Art, können aus der bildlichen Darstellung der Ersatzteilliste nicht geltend gemacht werden.	
 Vor Reinigungs-, Wartungs- und Reparaturarbeiten Motor abstellen und je nach Motorenausführung Kerzenstecker bzw. Zündschlüssel oder Netzstecker ziehen.		Bitte hier die Maschinen-Daten eintragen:	
Eine agria-Fachwerkstatt hat geschulte Mechaniker, die eine fachgemäße Wartung und Instandsetzung durchführen.		Maschinen-Art.-Nr.:	
Größere Wartungsarbeiten und Instandsetzungen dürfen nur von geschultem Fachpersonal, das eine fachgemäße Wartung und Instandsetzung durchführen kann, vorgenommen werden.		Ident-/Maschinen-Nr.:	
Kleinere Wartungsarbeiten und Instandsetzungen sollten Sie nur dann selbst vornehmen, wenn Sie über die entsprechenden Werkzeuge und Ausbildung für Maschinen und Verbrennungsmotoren verfügen.		Motor-Typ:	
Nach Abschluss der Arbeiten einen Funktions- und Sicherheitstest durchführen.		Motor-Nr.:	
		Kaufdatum:	
		Geben Sie diese Daten bei jeder Ersatzteilbestellung an, um Fehler bei der Lieferung zu vermeiden.	
		Nur original Agria-Ersatzteile verwenden!	

Empfehlung: Wartung und Instandsetzung		Ansprüche, gleich welcher Art, können aus der bildlichen Darstellung der Ersatzteilliste nicht geltend gemacht werden.	
 Vor Reinigungs-, Wartungs- und Reparaturarbeiten Motor abstellen und je nach Motorenausführung Kerzenstecker bzw. Zündschlüssel oder Netzstecker ziehen.		Bitte hier die Maschinen-Daten eintragen:	
Eine agria-Fachwerkstatt hat geschulte Mechaniker, die eine fachgemäße Wartung und Instandsetzung durchführen.		Maschinen-Art.-Nr.:	
Größere Wartungsarbeiten und Instandsetzungen dürfen nur von geschultem Fachpersonal, das eine fachgemäße Wartung und Instandsetzung durchführen kann, vorgenommen werden.		Ident-/Maschinen-Nr.:	
Kleinere Wartungsarbeiten und Instandsetzungen sollten Sie nur dann selbst vornehmen, wenn Sie über die entsprechenden Werkzeuge und Ausbildung für Maschinen und Verbrennungsmotoren verfügen.		Motor-Typ:	
Nach Abschluss der Arbeiten einen Funktions- und Sicherheitstest durchführen.		Motor-Nr.:	
		Kaufdatum:	
		Geben Sie diese Daten bei jeder Ersatzteilbestellung an, um Fehler bei der Lieferung zu vermeiden.	
		Nur original Agria-Ersatzteile verwenden!	

4 Tab. 2350FR Recommendations, explication des symboles, consignes

1 - 1

Recommandation : Entretien et remise en état

 Avant de procéder au nettoyage, l'entretien ou la réparation de la machine, arrêter le moteur et retirer la cosse de bougie, la clé de contact ou la prise au secteur.

Un atelier spécialisé agréé **agria** dispose d'un personnel qualifié qui effectue un entretien et une réparation de manière appropriée. Les opérations majeures de maintenance et de réparation ne peuvent être effectuées que par un personnel qualifié et dûment formé à effectuer ces opérations de manière compétente.

Vous pouvez effectuer vous-même des petits travaux de maintenance et des réparations mineures à la condition que vous disposiez des outils adéquats et d'une formation portant sur les machines et les moteurs à combustion.

Effectuer un test de fonctionnement et de sécurité à la fin des travaux.

Consigne pour l'utilisation de colles :

Avant d'utiliser de la colle (frein filet LOCTITE) bien nettoyer et dégraisser les filets des boulons et des écrous avant de les enduire de LOCTITE.

Les assemblages freinés avec le produit LOCTITE 242 peuvent être desserrés à l'aide d'une clé à vis.

Les assemblages freinés avec les produits LOCTITE 270 et 638 doivent être réchauffés à 80 °C environ avant de pouvoir les desserrer.

 Respecter les informations consignées dans la notice d'emploi du frein filet respectif !

Recommandation : Lubrifiants et produits anticorrosifs

• Il est impératif d'utiliser les lubrifiants recommandés pour le moteur et la boîte de vitesses (voir caractéristiques techniques).

• Il est recommandé d'utiliser du lubrifiant ou de la graisse biodégradables pour les points de graissage « ouverts » ou les graisseurs (suivant les indications déposées dans la notice d'instructions).

• Il est recommandé d'utiliser de l'huile anticorrosive biodégradable pour l'hivernage des machines et des appareils (ne pas l'utiliser pour les revêtements peints).

Pour appliquer l'huile anticorrosive, se servir d'un pinceau ou d'un aérosol.

















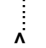
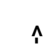




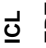
Les lubrifiants et les produits anticorrosifs biologiques protègent l'environnement parce qu'ils sont biodégradables.

En utilisant des lubrifiants et des produits anticorrosifs biodégradables, vous contribuez activement au respect de l'environnement et vous protégez la santé des personnes, les animaux et les plantes.

Adaptez aux valeurs pour des boulons de fixation sans indication spéciale dans le catalogue des pièces de rechange :

M5	=	5 Nm
M6	=	10 Nm
M8	=	23 Nm
M10	=	45 Nm
M12	=	76 Nm
M14	=	120 Nm
M16	=	168 Nm

Explication des symboles:

	=	Respecter les consignes d'avertissement
	=	Renseignement important
	=	Poser ou coller la pièce au moyen d'un produit étanchéité ou d'une colle (voir indication)
	=	Avant le montage, enduire la surface de graisse (voir indication)
	=	Huiler la pièce pour faciliter le travail
	=	Couples de serrage des vis de fixation
	=	Respecter le sens de montage
	=	Monté au moyen d'un outil spécial
	=	Contrôle visuel, contrôle de l'état ; cotes et valeurs de réglage
	=	Avant le démontage, repérer la position des pièces, l'une par rapport à l'autre. Lors du remontage, respecter les repères.
	=	Réutiliser la pièce seulement après l'avoir contrôlée, la remplacer si nécessaire
	=	Respecter la version
	=	Jusqu'au No. d'ident. (No. de machine ; No. de châssis ; No. de moteur)
	=	A partir du No. d'ident. (No. de machine ; No. de châssis ; No. de moteur)
	=	pour
	=	voyez
	=	n'est pas livrable en tant que pièce individuelle
	=	remplacé par :
	=	Pièce d'individual de :
	=	inclusion
	=	remplacé par le kit :
	=	Marchandise au mètre ; au lieu de nombre des pièces (pour la quantité nécessaire, voir observation)
	=	Quantité en fonction des besoins

Il n'est pas possible de faire valoir des droits quelconques sur les illustrations de la liste des pièces de rechange.

Inscrivez ci-dessous les données de la machine :

No. du type de machine :

No. d'ident. de la machine :

Type moteur :

No. moteur :

Date d'achat :


Indiquez ces données à chaque commande de pièce de rechange afin d'éviter des erreurs de livraison.

N'utilisez que de pièces de rechange d'origine Agria !

Tab. 2350GB Recommendations, Symbols, Notes

1 - 1

Recommendations: Maintenance and Repair

 Prior to any cleaning, maintenance, and repair work, shut down motor or engine and, depending on motor or engine type, withdraw spark plug connector, ignition key, or mains plug.

The trained mechanics of your **agria workshop** carry out expert maintenance and repair.

Major maintenance and repair actions may only be undertaken by trained personnel who are capable of carrying out professional repair and maintenance work.

Minor maintenance and repair work should only be undertaken by yourself if you possess the necessary tools and training for machines and combustion engines.


Carry out a functional and safety test after completing the work.

Information on Glues:

When using glue (screw securing agent LOCTITE), the bolt thread and the nut thread must be clean and free from grease before applying LOCTITE.

Areas treated with LOCTITE 242 can be loosened with a spanner.

Areas treated with LOCTITE 270 and 638 must be heated up to about 80°C for being loosened.

 Also observe the information included in the packing of the glue.

Recommendations: Lubricants and Anti-Corrosive Agents

- Use the specified lubricants for motor or engine and transmission (see "Specifications").

- We recommend using **bio-lubricating oil or bio-lubricating grease** for "open" lubricating points or nipples (as specified in the operating instructions).

- We recommend using **bio anti-corrosive oil** for preservation of machines and implements (do not apply on painted external covers). Oil can be brushed or sprayed on.

Anti-corrosive agents are kind to the environment and degrade fast. Using ecologically safe bio-lubricants and bio-anti-corrosives, you contribute to environmental protection and to the wellbeing of humans, animals and plants.

Suit values for fixing bolts without special indication in the parts catalog:

M5 = 5 Nm

M6 = 10 Nm

M8 = 23 Nm

M10 = 45 Nm


M12 = 76 Nm

M14 = 120 Nm


M16 = 168 Nm

Symbols:

 = Warning – Danger


 = Important information

 ... = Part to be installed or glued in with sealant or glue (see information)


 = Prior to mounting, apply grease to the surface (see information)

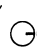
 = To facilitate the works, oil part


 -Nm = Tightening values for the fastening bolts

 = Observe installation direction!

 = Mounted with special tool


 = Visual check, condition check; measures and setting values

 = Prior to dismantling, the position of the parts towards each other must be marked. Upon assembly, observe the markings.

 = Re-use part only after a check; if required, replace it

 = Observe execution

 <..... no. = up to ident.-no.; machine-no.; chassis-no.; motor/engine -

 >..... = from ident.-no.; machine-no.; chassis-no.; motor/engine-no.

 -> = for

 » = see

ENL = Single units cannot be supplied

ED = Substituted by:

EDT = Substituted by parts set:

EV = Individual part of:

ICL = including

M = Yardware; instead of unit number
Required quantity as per 'Remarks'

X = Quantity as required

Claims of any kind cannot be derived from the pictures represented in the spare parts list.

Please complete:

Machine Type No.:

ID/Machine No.:

Motor/Engine Type:

Motor/Engine No.:

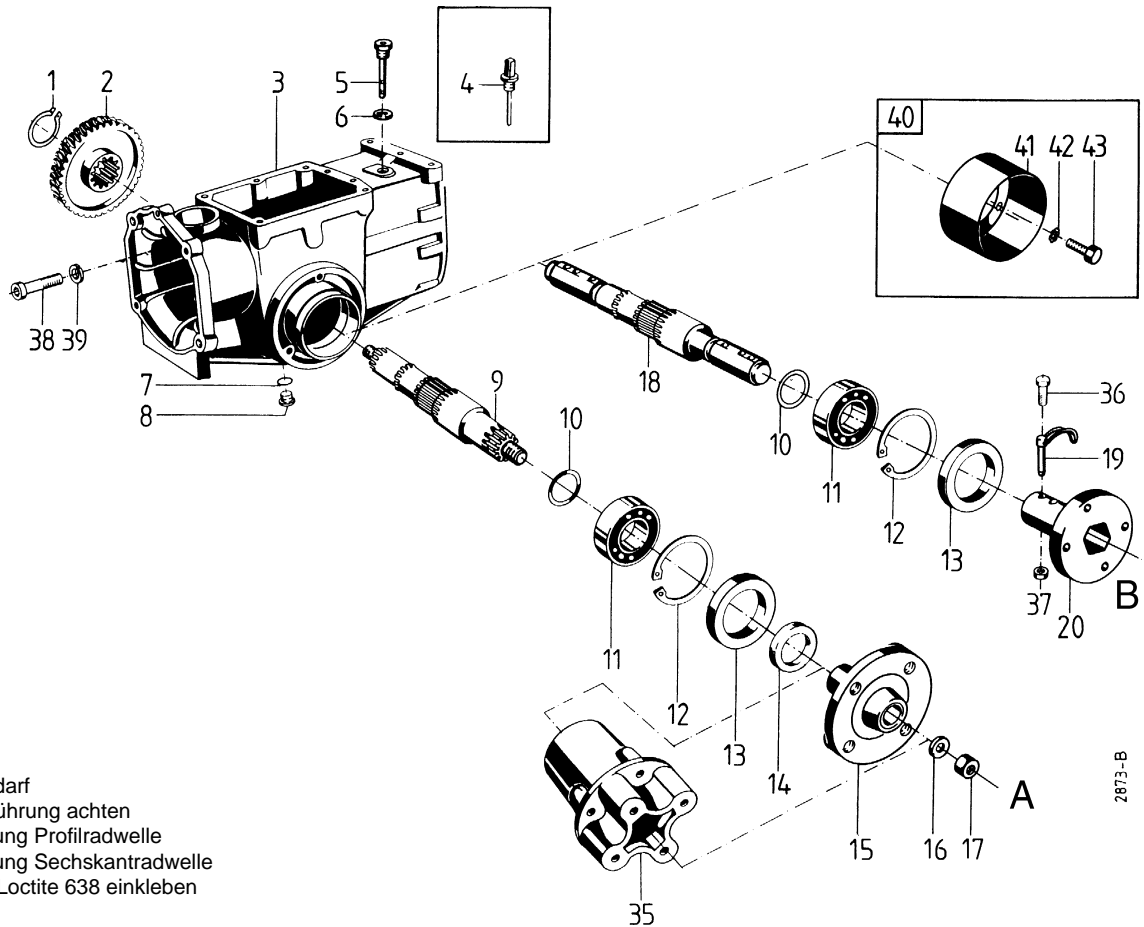
Date of Purchase:

Please state these data when ordering spare parts to avoid wrong deliveries.

Only use original Agria spare parts!

Tafel 1833 Getriebegehäuse, Radantrieb - starre Achse

Blatt 1 von 1

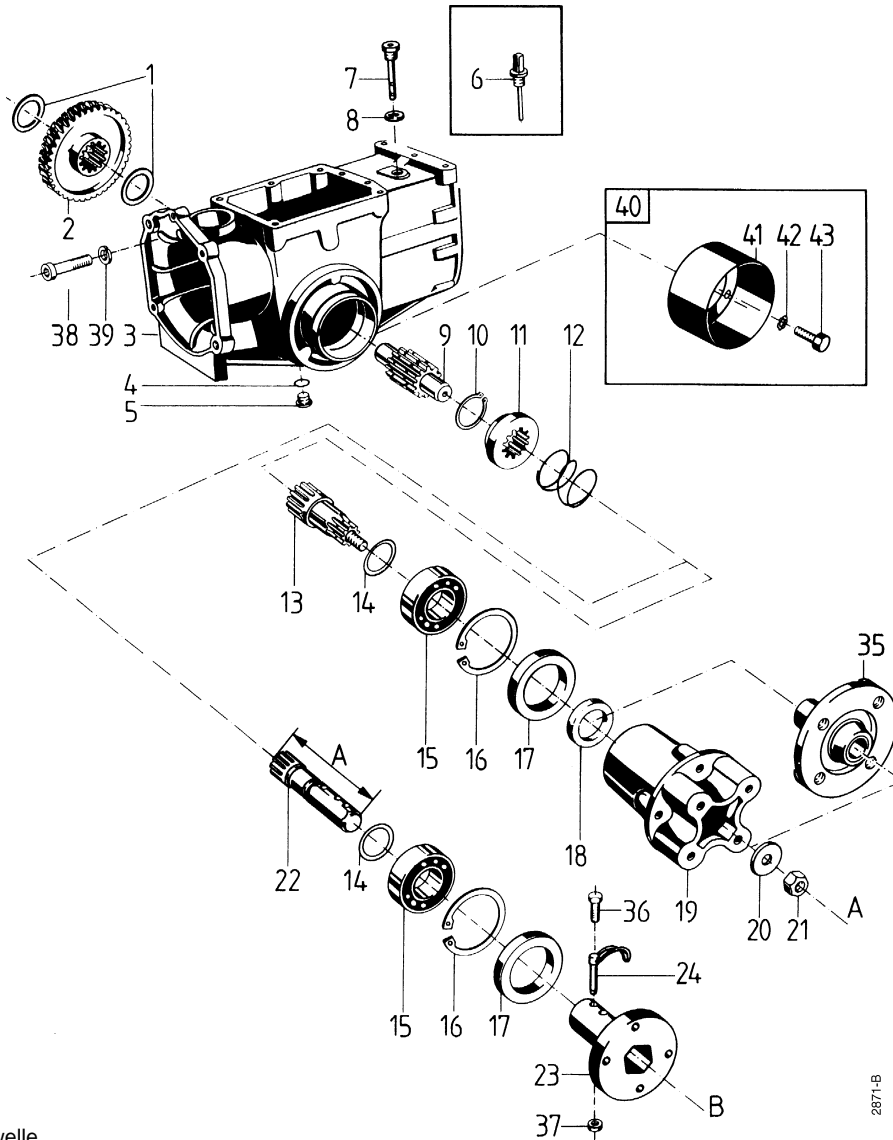


x = nach Bedarf
)¹ = auf Ausführung achten
 A = Ausführung Profiltradwelle
 B = Ausführung Sechskantradwelle
 ⚙️638 = mit Loctite 638 einkleben

Pos.	Teil-Nr.	Benennung	Stück	Bemerkung
1	159 54	Sicherungsring 40a x 2,5	1	
2	634 02	Schneckenrad, Z = 40	1	
3	552 26	Getriebegehäuse	1	< 3401 6105, EDT 760 64
3 a	773 51	Getriebegehäuse mit M 56 x 1,5	1	> 3401 6106
4	021 71	Ölmeßstab R 3/8" x 120) ¹	1	<, ED 5 + 6
5	691 64	Ölmeßstab R 3/8" x 120, mit Innen6Kt) ¹	1	>, <, !
5 a	232 54	Innensechskantverschlußsschraube G3/8"	1	>, !
6	740 17	Dichtring A17x21x1,5	1	>
7	009 16	Dichtring 16x22x1,5	1	
8	020 68	Innensechskant-Verschlußsschraube M 16 x 1,5	1	
9	564 29	Radwelle, starr, Profiltradwelle) ¹	1	
10	008 29	Einstellscheibe 35 x 46,5 x 1	x	
10 a	010 76	Einstellscheibe 35 x 46,5 x 0,2	x	
10 b	010 77	Einstellscheibe 35 x 46,5 x 0,3	x	
11	025 73	Kugellager 6207, 35 x 72 x 17	2	
11	013 95	Sicherungsring 72i x 2,5	2	
13	281 98	Wellendichtring 35 x 72 x 7	2	
14	281 75	Dichtring, Fils, 35 x 47 x 5	2	
15	564 07	Radflansch, für Profiltradwelle) ¹	2	Sonderausf. (Schmalspur)
16	514 16	Scheibe 16,5 x 42 x 5	2	
17	281 19	Sicherungsmutter M 16 x 1,5	2	
18	722 10	Radwelle, starr, 6Kt-Radwelle) ¹	1	
19	590 89	Klappstecker	2	
20	721 83	Radflansch, für 6Kt-Radwelle) ¹	2	
35	565 66	Stufennabe) ¹	2	
36	000 24	Sechskantschraube M 10 x 60	2	-> Ausf. mit Wickelschutz
37	281 10	Sicherungsmutter M 10	2	-> Ausf. mit Wickelschutz
38	230 65	Innensechskantschraube M 8 x 100	2	⚙️638, ⚙️100 Nm, >3401 1530
39	011 91	Federscheibe 8,4 x 15 x 0,8	2	> 3401 1530
40	719 65	Paar Wickelschutz für Stufennabe	1	ICL 41 - 43
40 a	719 69	Paar Wickelschutz für 6Kt-Radwelle	1	ICL 19a, b, 41 - 43
41	726 49	Wickelschutztopf	2	
42	494 08	Zahnscheibe A 8	6	
43	001 50	Sechskantschraube M 8 x 12	6	

Tafel 2412 Getriebegehäuse, Radantrieb - Einzelradschaltung

Blatt 1 von 1



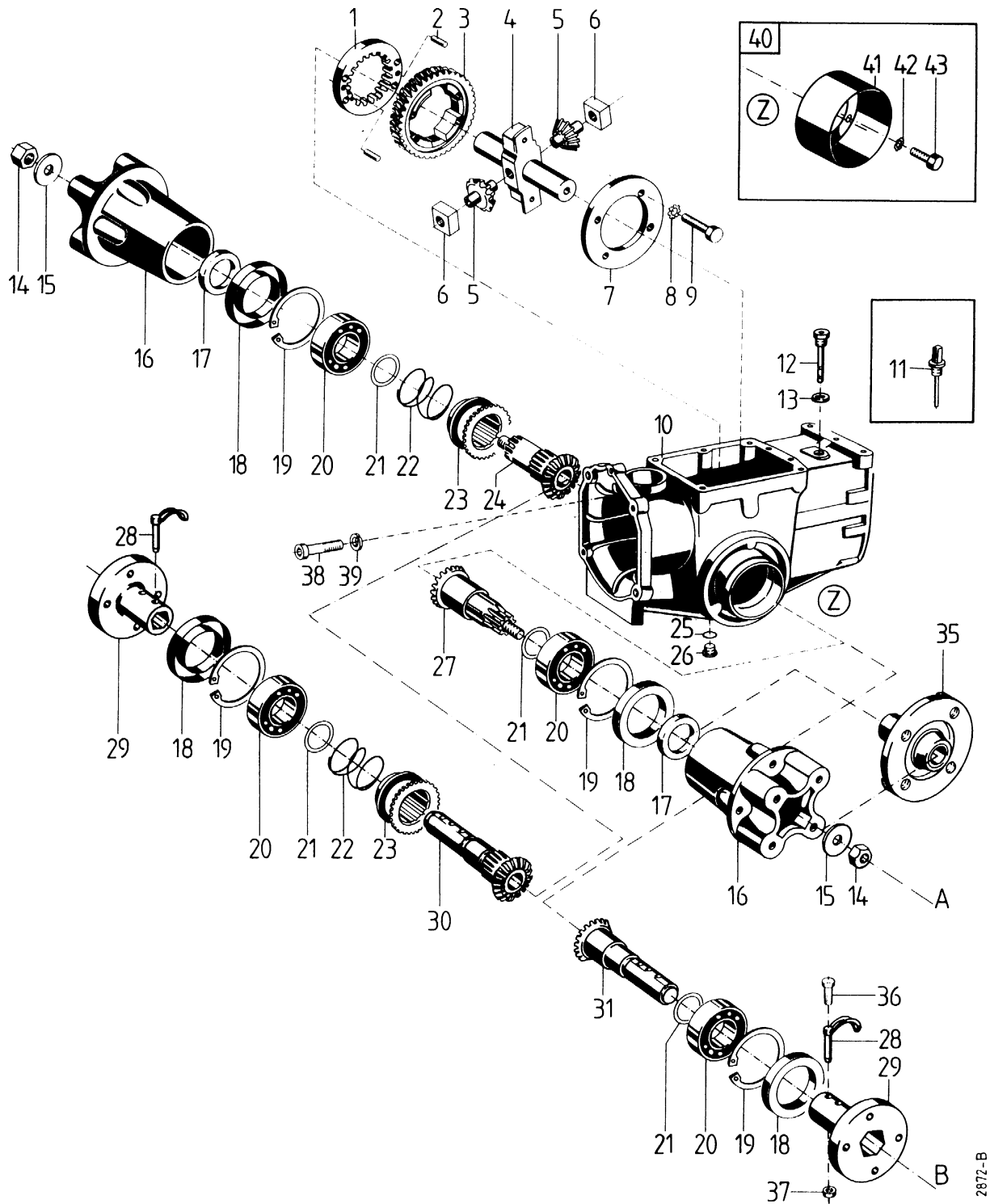
A = Ausführung Profilradwelle
B = Ausführung Sechskantradwelle

Pos. Teil-Nr.	Benennung	Stück	Bemerkung	Pos. Teil-Nr.	Benennung	Stück	Bemerkung	
1	281 51	Scheibe 45 x 54,5 x 1	2	20	514 16	Scheibe 16,5 x 42 x 5	2	
2	634 02	Schneckenrad, Z = 40	1	21	281 19	Sicherungsmutter M 16 x 1,5	2	
3	552 26	Getriebegehäuse	1	22	721 82	Radwelle (6Ktwelle) ¹ L=185 (3 Loch)	2	
a	773 51	Getriebegehäuse mit M 56 x 1,5	1	a	590 53	Radwelle (6Ktwelle) ¹ L=260 (4 Loch)	2	Sonderausf. F
4	009 16	Dichtring 16 x 22 x 1,5	1	23	721 83	Radflansch für 6Ktwelle	2	
5	020 68	Innensechskantverschlußschraube M 16 x 1,5	1	24	590 89	Klappstecker	2	
6	021 71	Ölmeßstab R 3/8" x 120	1	35	564 07	Radflansch (Sonderausf. Schmalspur)	1	
7	691 64	Ölmeßstab R 3/8" x 120	1	36	000 24	Sechskantschraube M 10 x 60	2	Ausf. m. Wickelschutz
8	009 16	Dichtring 16 x 22 x 1,5	1	37	281 10	Sicherungsmutter M 10	2	Ausf. m. Wickelschutz
9	564 17	Stützachse	1	38	230 65	Innensechskantschr. M 8 x 100	2	⚙️ 638; ⚙️ 100 Nm; >3401 1530
10	159 54	Sicherungsring 40a x 2,5	2	39	011 91	Federscheibe 8,4 x 15 x 0,8	2	>3401 1530
11	564 18	Schaltmuffe	2	40	719 65	Paar Wickelschutz f. Profil-Radwelle	1	inkl. 41 - 43
12	564 20	Druckfeder	2	a	719 69	Paar Wickelschutz f. 6Kt-Radwelle	1	inkl. 24a, b, 41 - 43
13	564 19	Radwelle, Profil-Welle	2	41	726 49	Wickelschutztopf	2	
14	008 29	Einstellscheibe 35 x 46,5 x 1	x	42	494 08	Zahnscheibe A 8	6	
a	010 76	Einstellscheibe 35 x 46,5 x 0,2	x	43	001 50	Sechskantschraube M 8 x 12	6	
b	010 77	Einstellscheibe 35 x 46,5 x 0,3	x					
15	025 73	Kugellager 6207, 35 x 72 x 17	2					
16	013 95	Sicherungsring 72i x 2,5	2					
17	281 98	Wellendichtring 35 x 72 x 7	2					
18	281 75	Dichtring, Filz, 35 x 47 x 5	2					
19	565 66	Stufennabe	2					

x = nach Bedarf
¹) = auf Ausführung achten
 ⚙️ 638 = mit Loctite 638 einkleben

Tafel 1632 Getriebegehäuse, Radantrieb - Differential

Blatt 1 von 2



A = Ausführung Profilradwelle
 B = Ausführung Sechskantradwal

Tafel 1632 Getriebegehäuse, Radantrieb - Differential

Blatt 2 von 2

Pos.	Teil-Nr.	Benennung	Stück	Bemerkung
1	595 03	Differential-Sperring	1	
2	508 53	Zylinderrolle 8 x 12	2	
3	564 01	Schneckenrad, Z = 40	1	
4	564 06	Differential-Achse	1	
5	595 01	Kegelritzel, Z = 11	2	
6	595 02	Lagerstein	1	
7	595 04	Verbindungsscheibe	1	
8	494 08	Zahnscheibe A 8	4	
9	000 68	Sechskantschraube M 8 x 50	4	
10	552 26	Getriebegehäuse	1	< 3401 6105, EDT 760 64
10a	773 51	Getriebegehäuse mit M 56 x 1,5	1	> 3401 6106
10b	104 351	Getriebegehäuse mit M 56 x 1,5	1	!, nur -> Ausf. E-Magnetkupplung
11	021 71	Ölmeßstab R 3/8" x 120	1	ED 12 + 13
12	691 64	Ölmeßstab R 3/8" x 120	1	>, <, !mit Innensechskant
12a	232 54	Innensechskantverschlussschraube G3/8"	1	>,!
13	740 17	Dichtring A17x21x1,5	1	>
14	281 19	Sicherungsmutter M 16 x 1,5	2	
15	514 16	Scheibe 16,5 x 42 x 5	2	
16	565 66	Stufennabe für Profilwelle	2	
17	281 75	Dichtring, Filz, 35 x 47 x 5	2	
18	281 98	Wellendichtring 35 x 72 x 7	2	
19	013 95	Sicherungsring 72i x 2,5	2	
20	025 73	Kugellager 6207, 35 x 72 x 17	2	
21	008 29	Einstellscheibe 35 x 46,5 x 1	x	
21a	010 76	Einstellscheibe 35 x 46,5 x 0,2	x	
21b	010 77	Einstellscheibe 35 x 46,5 x 0,3	x	
22	595 08	Druckfeder	1	
23	595 07	Sperrmuffe	1	
24	595 06	Radwelle, rechts, Z = 20	1	
25	009 16	Dichtring 16 x 22 x 1,5	1	
26	093 06	Innensechskant-Verschlussschraube M 16 x 1,5	1	
27	595 05	Radwelle, links, Z = 20	1	
28	590 89	Klappstecker	2	
28a	000 24	Sechskantschraube M 10 x 60	2	->Ausf. mit Wickelschutz
28b	281 10	Sicherungsmutter M 10	2	->Ausf. mit Wickelschutz
29	721 83	Radflansch für 6Ktwelle	2	
30	723 25	Radwelle, links, Z = 20, 6Ktwelle	1	
35	564 07	Radflansch	1	Sonderausf. Schmalspur
36	000 24	Sechskantschraube M 10 x 60	2	Ausf. m. Wickelschutz
37	281 10	Sicherungsmutter M 10	2	Ausf. m. Wickelschutz
38	230 65	Innensechskantschr. M 8 x 100	2	⚙638; ⚙100 Nm; >3401 1530
39	011 91	Federscheibe 8,4 x 15 x 0,8	2	>3401 1530
31	723 26	Radwelle, links, Z = 20, 6Ktwelle	1	
40	719 65	Paar Wickelschutz für Stufennabe	1	ICL 41 - 43
40a	719 69	Paar Wickelschutz für 6Ktwelle	1	ICL 28a, b, 41 - 43
41	726 49	Wickelschutztopf	2	
42	494 08	Zahnscheibe A 8	6	
43	001 50	Sechskantschraube M 8 x 12	6	

x = nach Bedarf

)¹ = auf Ausführung achten

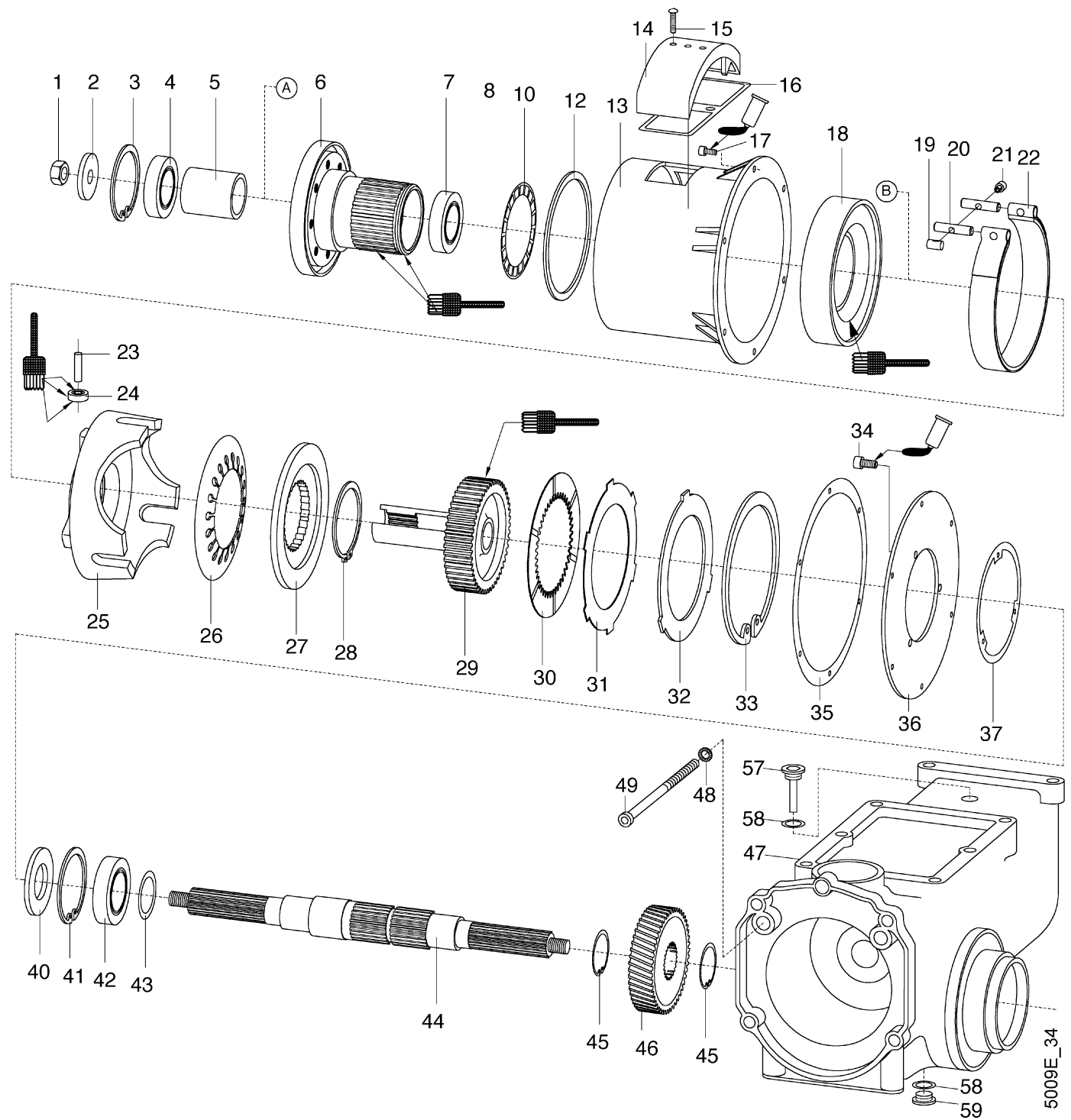
⚙638 = mit Loctite 638 einkleben

Tafel 226303

Lenkbremskupplung

3400 KL

Blatt 1 von 2









5009E_34

Tafel 226303


Lenkbremskupplung

3400 KL

Blatt 2 von 2

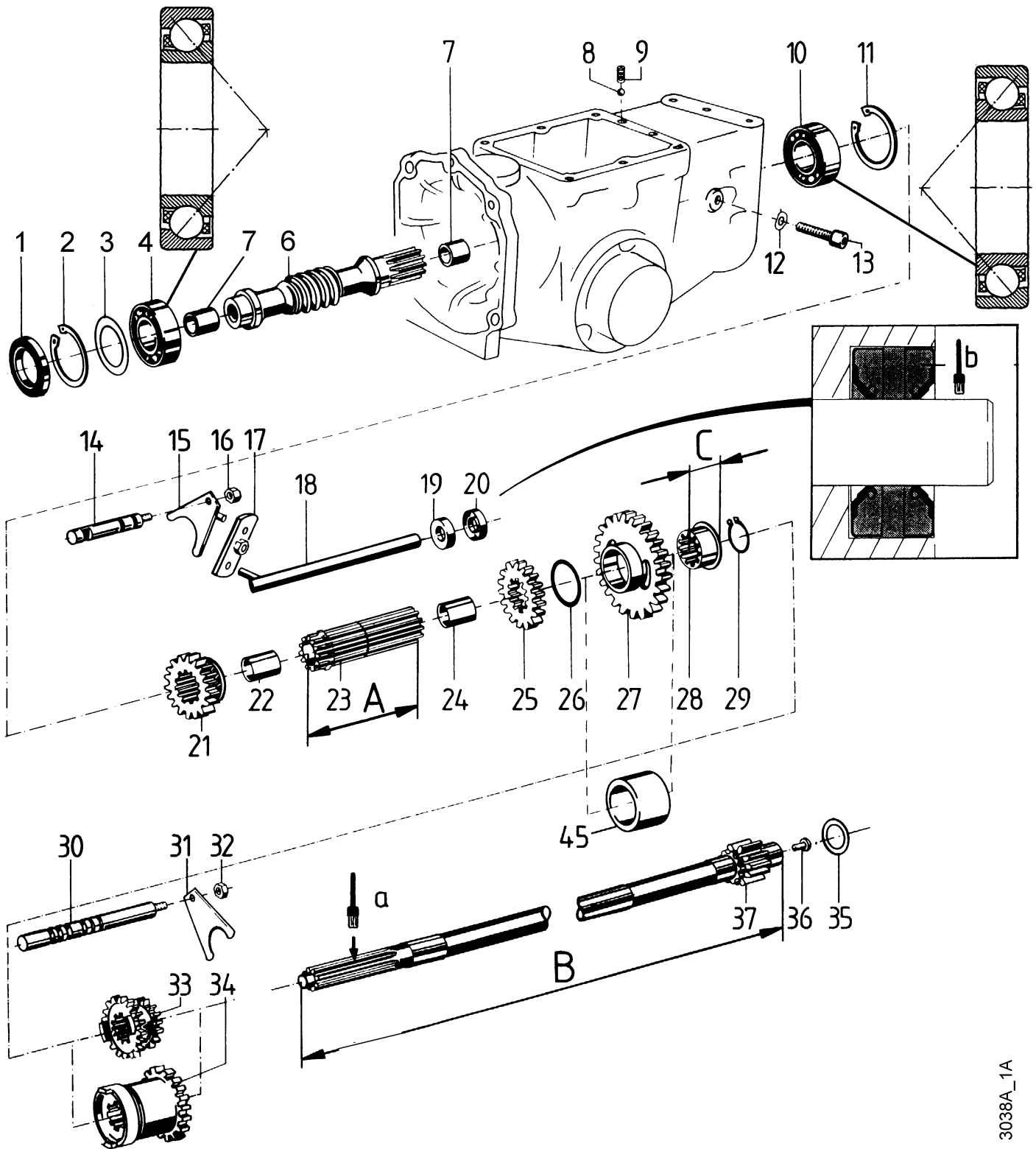
Pos.	Teil-Nr.	Benennung	Stück	Bemerkungen
1	281 19	Sicherungsmutter M16x1,5	2	
2	759 10	Scheibe 16,5x55x6	2	
3	013 93	Sicherungsring 68i x 2,5	2	
4	732 38	Kugellager 6008 2RS, 40 x 68 x 15	2	
5	732 35	Rohr 41 x 51 x 59,3	2	
6	751 29	Radflansch	2	
7	732 38	Kugellager 6008 2RS, 40 x 68 x 15	2	
10	736 14	Axial-Nadelkranz AXK 80105, 80 x 105 x 4	2	
12	732 47	Dichtring, Filz, 128 x 144 x 3	2	mit Bio-Schmierfett einfetten
13	732 25	Lenkbremsgehäuse	2	
14	732 26	Banddeckel	2	
15	002 44	Innensechskantschraube M 6 x 30	4	 242
16	739 27	Dichtung, Banddeckel	2	
17	253 24	Innensechskantschraube M 6 x 12	12	
18	751 30	Bremsglocke	2	
19	024 09	Bowdennippelhalter 6,4 x 10 x 16	2	
20	732 37	Zylinderbolzen mit Querloch, 10 x 46	4	
21	637 66	Bowdenbundhülse 7,3/6	2	
22	732 34	Bremsband 164 x 30	2	
23	767 05	Zylinderbolzen 8 x 32	6	
24	767 04	Rolle	6	
25	732 31	Kupplungsglocke	2	
26	738 72	Tellerfeder 92 x 162 x 2,5	2	
27	738 73	Federträger	2	
28	732 42	Sicherungsring 80a x 2,5	2	
29	759 09	Lamellenträger	2	
30	732 45	Kupplungslamelle innen, mit Belag	14	
31	732 44	Kupplungslamelle außen	12	
32	732 46	Drucklamelle	2	
33	732 41	Sicherungsring 165i x 4	2	
34	002 35	Innensechskantschraube M 8 x 16	6	 242
35	738 70	Dichtung, Lenkbremsgehäuse	2	
36	732 28	Gehäuseflansch	2	
37	738 69	Dichtung, Lenkbremส์flansch	2	
40	281 98	Wellendichtring 35 x 72 x 7	2	
41	013 95	Sicherungsring 71i x 2,5	2	
42	025 73	Kugellager 6207, 35 x 72 x 17	2	
43	008 29	Einstellscheibe 35 x 46,5 x 1	x	
43a	010 76	Einstellscheibe 35 x 46,5 x 0,2	x	
43b	010 77	Einstellscheibe 35 x 46,5 x 0,3	x	
44	759 08	Radwelle mit Gewindepapfen M16x1,5	1	
45	159 54	Sicherungsring 40a x 2,5	2	
46	634 02	Schneckenrad Z = 40	1	
47	552 26	Getriebegehäuse	1	< 3401 6105, EDT 760 64
47a	773 51	Getriebegehäuse mit M 56 x 1,5	1	> 3401 6106
47b	104 351	Getriebegehäuse mit M 56 x 1,5	1	!, nur -> Ausf. E-Magnetkupplung
48	011 91	Federscheibe 8,4 x 15 x 0,8	2	
49	230 65	Innensechskantschraube M 8 x 100	2	 638;  10 Nm
57	691 94	Ölmeßstab	1	
58	009 16	Dichtring 16 x 22 x 1,5	2	
59	020 68	Innensechskant-Verschlußschraube M 16 x 1,5	1	

)¹ = auf Ausführung achten

 = Außenfläche mit Hochleistungsfett GLEITMO 805 einstreichen242 = Teil mit Loctite 242 einkleben270 = Teil mit Loctite 270 einkleben

Tafel 1446 Haupt-, Schnecken- und Hohlwelle; 3-Gang

Blatt 1 von 2



x = nach Bedarf

◀ = Einbaulage beachten!

a = mit Hochtemperaturpaste LM 508 ASC einstreichen

b = Zwischenraum vor dem Einbau der Sperrstange 18 mit Fett füllen.

□ = Ausf. Typ 3400: <34010865 (Benzin); 34011026 (Diesel)

Ausf. Typ 3200: <32003601

Tafel 1446 Haupt-, Schnecken- und Hohlwelle; 3-Gang

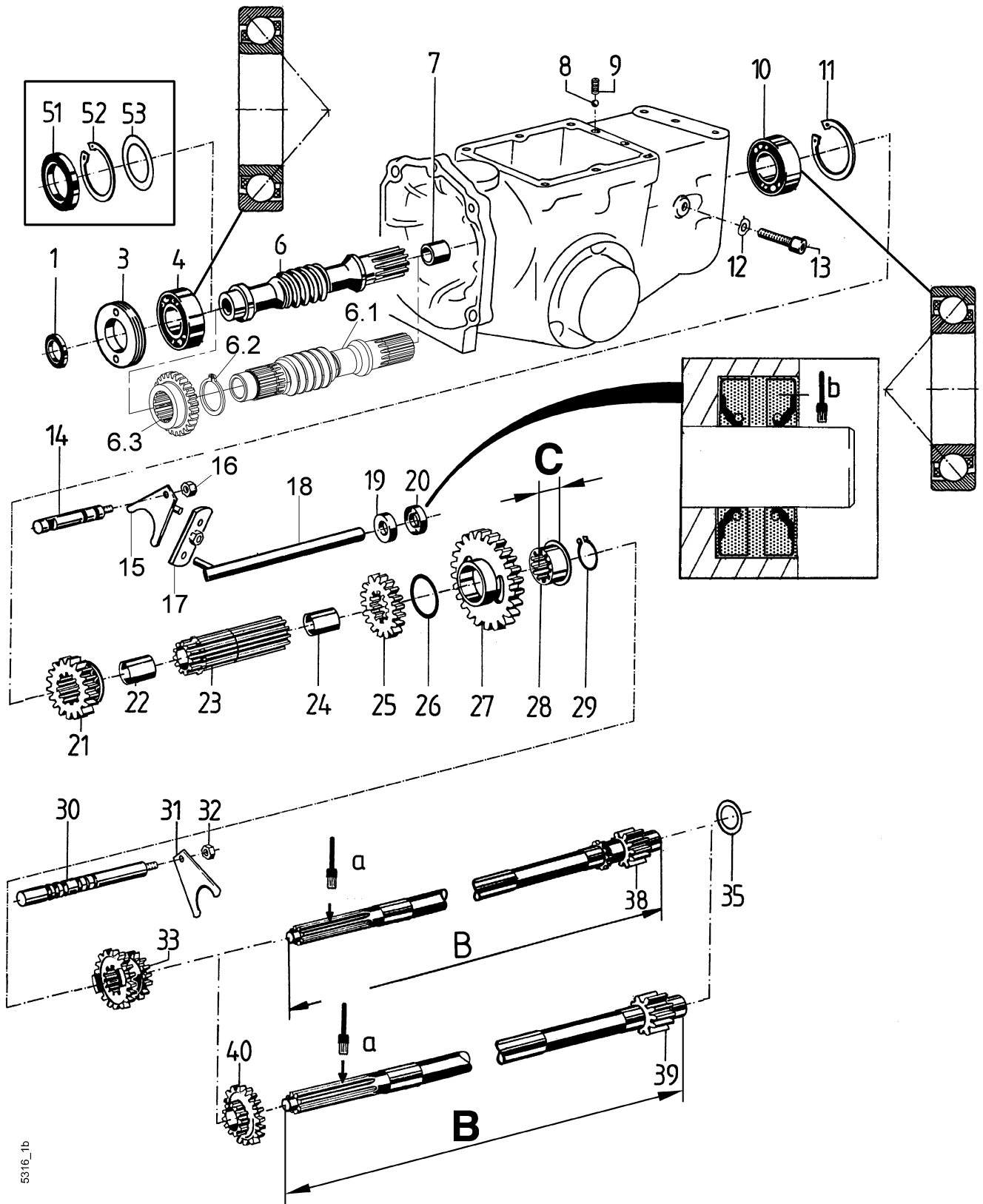
Blatt 2 von 2

Pos.	Teil-Nr.	Benennung	Stück	Bemerkung
1	281 99	Wellendichtring 16 x 52 x 7	1	
2	013 85	Sicherungsring 52i x 2	1	
3	010 78	Einstellscheibe 40 x 51,5 x 0,2	x	
3a	010 79	Einstellscheibe 40 x 51,5 x 0,3	x	
3b	010 80	Einstellscheibe 40 x 51,5 x 0,4	x	
4	231 73	Schrägkugellager 628 1R, 25 x 52 x 15	1	☐
6	564 03	Schneckenwelle, mit 2 Lagerbuchsen	1	!; inkl. 2x7, für Kegelkupplung
6a	618 03	Schneckenwelle, mit 1 Lagerbuchse	1	!; inkl. 1x7, für Lamellen- u. Einsch.kupplung
7	575 51	Lagerbuchse 15,6 x 17,8 x 15	x	Einzelst. von 5, 5a, ENL
8	018 59	Kugel 6	4	
9	564 87	Druckfeder	4	
10	231 73	Schrägkugellager 628 1R, 25 x 52 x 15	1	☐
11	013 85	Sicherungsring 52i x 2	1	
12	011 91	Federscheibe B 8	1	
13	002 22	Innensechskantschraube M 8 x 35	1	
14	564 47	Schaltstange, VR	1	
15	564 49	Schaltgabel, VR	1	
16	281 08	Sicherungsmutter M 8	1	
17	564 51	Umlenkhebel	1	
18	564 52	Schaltstange, Sperrstange	1	
19	020 14	Inaring G 12 x 16 x 3	1	☐, ↓b
20	020 14	Inaring G 12 x 16 x 3	1	☐, ↓b
21	564 45	Schaltrad, VR, Z = 26	1	
22	575 51	Lagerbuchse 15,6 x 17,8 x 15	1	Einzelst. von 23, ENL
23	564 36	Hohlwelle, A = ca. 116 mm	1	☐
24	575 51	Lagerbuchse 15,6 x 17,8 x 15	1	Einzelst. von 23, ENL
25	564 38	Zahnrad, Z = 26	1	
26	010 95	Einstellscheibe 25 x 34,5 x 0,2	x	
26a	010 96	Einstellscheibe 25 x 34,5 x 0,4	x	
27	564 40	Losrad 1, Z = 41	1	☐
28	564 39	Lagerbuchse, C = 20,5 mm	1	☐
29	013 49	Sicherungsring 25a x 2	1	
30	564 48	Schaltstange	1	!; ☐
30a	611 44	Schaltstange, Sonderausf. "Fahren" 3-Gang	1	!; ☐
31	564 50	Schaltgabel, Gang	1	
32	281 08	Sicherungsmutter M 8	1	
33	564 43	Schaltradbloc, Z = 21/27	1	!; ☐
33a	573 27	Schaltradbloc, Z = 25/30	1	!; ☐
33b	611 45	Schaltradbloc, Z = 30/18, Sonderausf. "Fahren" 3-Gg	1	!; ☐
33d	592 06	Schaltradbloc, Z = 27/37	1	!; für Typ 3200 Ausf. (D) (N)
33e	590 55	Schaltradbloc, Z = 30/36	1	!; für Typ 3200 Ausf. (F)
34	612 75	Schaltradbloc, Z = 28	1	!; für Typ 3200 Ausf. Schweiz
35	281 83	Einstellscheibe 16 x 25 x 0,2	x	
35a	281 84	Einstellscheibe 16 x 25 x 0,4	x	
36	016 83	Halbrundkerbnagel 4 x 8	1	für 37
37	564 35	Hauptwelle, Z = 11, B = 422 mm	1	!; ☐
45	590 54	Distanzrohr 25 x 32 x 20,5	1	!; Ausf. 3200 Schweiz anstelle 27
	611 43	TS 3-Gang, für Fahrbetrieb Sonderausführung	1	☐ inkl. nachfolgende Teile:
	590 54	Distanzring 25 x 32 x 20,8	1	☐
	611 44	Schaltstange 1 2 3	1	☐
	611 45	Schaltradbloc Gang	1	☐
	611 46	Zahnradwelle 1 2 3	1	☐

Tafel 144601

Haupt-, Schnecken- und Hohlwelle, 4-Gang

Blatt 1 von 2



x = nach Bedarf

◀◻ = Einbaulage beachten!

⊥a = mit Hochtemperaturpaste LM 508 ASC einstreichen

⊥b = Zwischenraum vor dem Einbau der Sperrstange 18 mit Fett füllen.






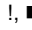


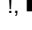


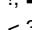
■ = Ausf. Typ 3400: >34010866 (Benzin); 34011027 (Diesel)

Ausf. Typ 3200: >32003602

Tafel 144601

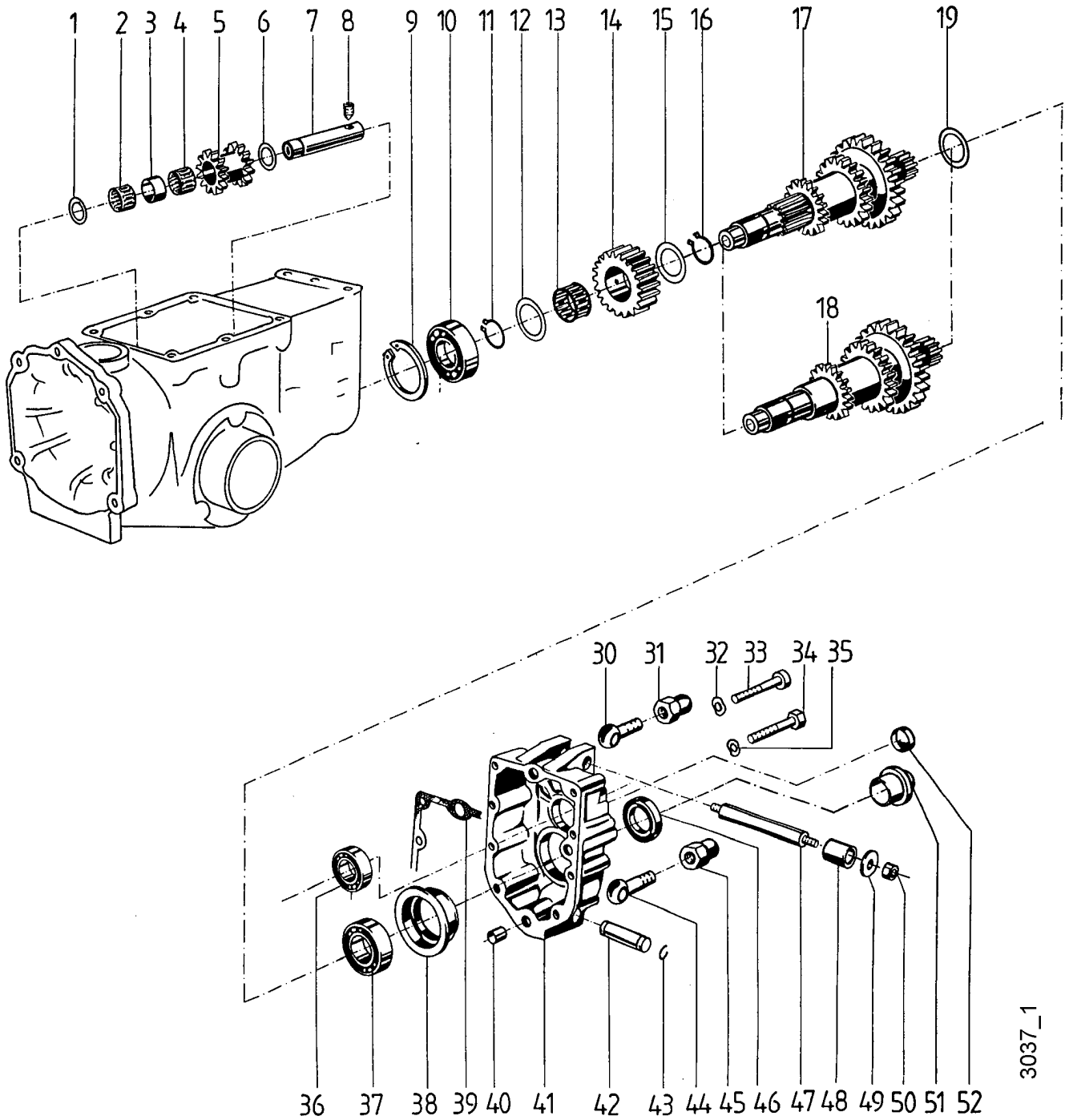
Haupt-, Schnecken- und Hohlwelle, 4-Gang

Blatt 2 von 2

Pos.	Teil-Nr.	Benennung	Stück	Bemerkung
1	773 53	Wellendichtring B 1 16 x 30 x 7	1	 573, > 3401 6106
3	773 52	Gewinding M56 x 1,5 x 9,5		> 3401 6106
3a	010 79	Einstellscheibe 40 x 51,5 x 0,3	x	< 3401 6105
3b	010 80	Einstellscheibe 40 x 51,5 x 0,4	x	< 3401 6105
4	231 73	Schrägkugellager 628 1R, 25 x 52 x 15	1	
6	564 03	Schneckenwelle, mit 2 Lagerbuchsen	1	!; ICL 2x7, für Kegelkuplung
6a	618 03	Schneckenwelle, mit 1 Lagerbuchse	1	!; ICL 1x7, für Lamellen-, Einscheiben-, Zweischeiben- und Elektromagnet-Kupplung; Ausf. ohne Bremse
6.1	764 60	Schneckenwelle, mit	1	!; ICL 1x7, für Lamellen-, Einscheiben-, Zweischeiben- und E-Magnet-Kupplung; Ausf. mit Bremse
6.2	013 50	Sicherungsring 471 A28x2	1	Ausf. mit Bremse
6.3	764 61	Zahnrad	1	Ausf. mit Bremse
7	575 51	Lagerbuchse 15,6 x 17,8 x 15	x	EV 6 , 6a, 6.1, ENL
8	018 59	Kugel 6	4	
9	564 87	Druckfeder	4	
10	231 73	Schrägkugellager 628 1R, 25 x 52 x 15	1	
11	013 85	Sicherungsring 52i x 2	1	
12	011 91	Federscheibe B 8	1	
13	002 22	Innensechskantschraube M 8 x 35	1	
14	564 47	Schaltstange, VR	1	
15	564 49	Schaltgabel, VR	1	
16	281 08	Sicherungsmutter M 8	1	
17	564 51	Umlenkhebel	1	
18	564 52	Schaltstange, Sperrstange	1	
19	020 14	Inaring G 12 x 16 x 3	1	 b
20	020 14	Inaring G 12 x 16 x 3	1	 b
21	564 45	Schaltrad, VR, Z = 26	1	
22	575 51	Lagerbuchse 15,6 x 17,8 x 15	1	EV 23, ENL
23	721 88	Hohlwelle, A= ca. 107mm	1	■
24	575 51	Lagerbuchse 15,6 x 17,8 x 15	1	EV 23, ENL
25	564 38	Zahnrad, Z = 26	1	
26	010 95	Einstellscheibe 25 x 34,5 x 0,2	x	
26a	010 96	Einstellscheibe 25 x 34,5 x 0,4	x	
27	721 90	Losrad 1, Z = 41) ¹	1	■
28	721 89	Lagerbuchse, C = 17 mm) ¹	1	■
29	013 49	Sicherungsring 25a x 2	1	
30	721 93	Schaltstange	1	■
31	564 50	Schaltgabel, Gang	1	
32	281 08	Sicherungsmutter M 8	1	
33	721 91	Schaltradbloc, Z = 35/28	1	!, ■, Ausf. 4. Gang ca. 7 km/h
35	281 83	Einstellscheibe 16 x 25 x 0,2	x	
35a	281 84	Einstellscheibe 16 x 25 x 0,4	x	
38	721 92	Hauptwelle, Z = 11, B = 465 mm	1	!, ■,  a , 4. Gang ca. 17 km/h, <34016105, Einscheibenkupplung
38a	774 39	Hauptwelle, Z = 11, B = 481 mm	1	!,  a , 4. Gang ca. 17 km/h, >34016106, bzw. Zweischeibenkupplung
38b	103 193	Hauptwelle, Z = 11, B = 410 mm	1	!;  a , 4. Gang ca. 17 km/h, >El-magnet-Kuppl.
39	725 39	Hauptwelle, Z = 11, B= 465 mm	1	!, ■,  a , 4. Gang ca. 7 km/h, <34016105, Einscheibenkupplung
39	774 38	Hauptwelle, Z = 11, B = 481 mm	1	!,  a , 4. Gang ca. 7 km/h, >34016106 bzw. Zweischeibenkupplung
39a	764 38	Hauptwelle, Z = 11, B = 410 mm	1	!,  a , 4. Gang ca. 7 km/h, >Elektromagnet-Kuppl.
40	725 38	Losrad 4, Z = 18	1	!, ■,  a , 4. Gang ca. 7 km/h
51	281 99	Wellendichtring 16 x 52 x 7	1	< 3401 6105
52	013 85	Sicherungsring 52i x 2	1	< 3401 6105
53	010 78	Einstellscheibe 40 x 51,5 x 0,2	x	< 3401 6105


Tafel 1447 Zahnradwelle, Heckstück, 3-Gang

Blatt 1 von 2



Tafel 1447 Zahnradwelle, Heckstück, 3-Gang

Blatt 2 von 2

Bild	Teil-Nr.	Benennung	Stück	Bemerkung
1	281 85	Einstellscheibe 16 x 25 x 1	x	
1a	281 83	Einstellscheibe 16 x 25 x 0,2	x	
1b	281 84	Einstellscheibe 16 x 25 x 0,4	x	
2	026 18	Nadelkranz K 16 x 20 x 13 F	1	
3	564 54	Distanzrohr	1	
4	026 18	Nadelkranz K 16 x 20 x 13 F	1	
5	564 53	Radblock, Z = 15	1	
6	281 85	Einstellscheibe 16 x 25 x 1	x	
6a	281 83	Einstellscheibe 16 x 25 x 0,2	x	
6b	281 84	Einstellscheibe 16 x 25 x 0,4	x	
7	564 55	VR-Achse	1	
8	005 69	Gewindestift M 8 x 10	1	
9	013 82	Sicherungsring 47i x 1,75	1	
10	025 65	Kugellager 6204, 20 x 47 x 14	1	□
11	013 49	Sicherungsring 25a x 2	1	□
12	266 66	Einstellscheibe 25 x 39,5 x 0,8	x	□
13	281 94	Nadelkranz K 25 x 30 x 17 F	1	□
14	564 61	Losrad, Z = 26	1	□
15	266 66	Einstellscheibe 25 x 39,5 x 0,8	x	□
16	013 49	Sicherungsring 25a x 2	1	□o
17	564 58	Zahnradwelle, Z = 11/25/31/41	alt 1	!; 3400
17a	573 29	Zahnradwelle, Z = 11/21/26/41	neu 1	□ !; 3400
17b	573 36	Zahnradwelle Z = 18/25/28/41	3-Gang 1	!; 5500 L, LL
17c	592 44	Zahnradwelle Z = 11/ 18/24/41	3-Gang 1	!; 5500 K, KL; 3200 Schweiz
17d	590 56	Zahnradwelle Z = 15/21/41	3-Gang 1	!; 3200 (F)
17e	592 07	Zahnradwelle Z=14/24/41	3-Gang 1	!; 3200 (D) (N)
18	611 46	Zahnradwelle, Z = 21/34/41	3-Gang 1	□ !; 3400 Sonderausf. "Fahren"
19	010 66	Einstellscheibe 25 x 39,5 x 0,2	x	
19a	010 67	Einstellscheibe 25 x 39,5 x 0,4	x	
30	005 29	Augenschraube M 14 x 1,5	1	
31	007 08	Hutmutter M 14 x 1,5	1	
32	173 74	Schraubensicherung VS 8	2	
33	002 15	Innensechskantschraube M 8 x 50	2	
34	000 68	Sechskantschraube M 8 x 50	4	
34a	237 37	Sechskantschraube M 8 x 80	4	
35	011 91	Federscheibe B 8	8	
36	025 63	Kugellager 6202, 15 x 35 x 11	1	
37	025 67	Kugellager 6205, 25 x 52 x 15	1	
38	564 62	Zentrierring	1	EV 41
39	564 64	Dichtung, Heckstück	1	
40	187 29	Zentrierhülse 12 x 15	2	
41	553 74	Heckstück	1	ICL 38
42	564 63	Lagerbolzen	1	
43	014 26	Drahtsprengring 14 x 1	2	
44	005 29	Augenschraube M 14 x 1,5	1	
45	007 08	Hutmutter M 14 x 1,5	1	
46	019 77	Wellendichtring 25 x 40 x 7	1	
47	572 65	Gewindebolzen 14x132 M10/M10	1	< !
47a	774 55	Gewindebolzen 14x138 M10/M10	1	> !
48	572 66	Distanzrohr 14 x 20 x 26,5	2	< !
48a	774 56	Distanzrohr 14 x 20 x 29,5	2	> !
49	514 10	Scheibe 10,4 x 28 x 3	2	
50	281 10	Sicherungsmutter M10	2	!
50a	007 35	Ringmutter M10	2	!,  270
51	190 15	Schutzkappe, Zapfwelle	1	
52	281 42	Verschlußdeckel	1	5500

x = nach Bedarf

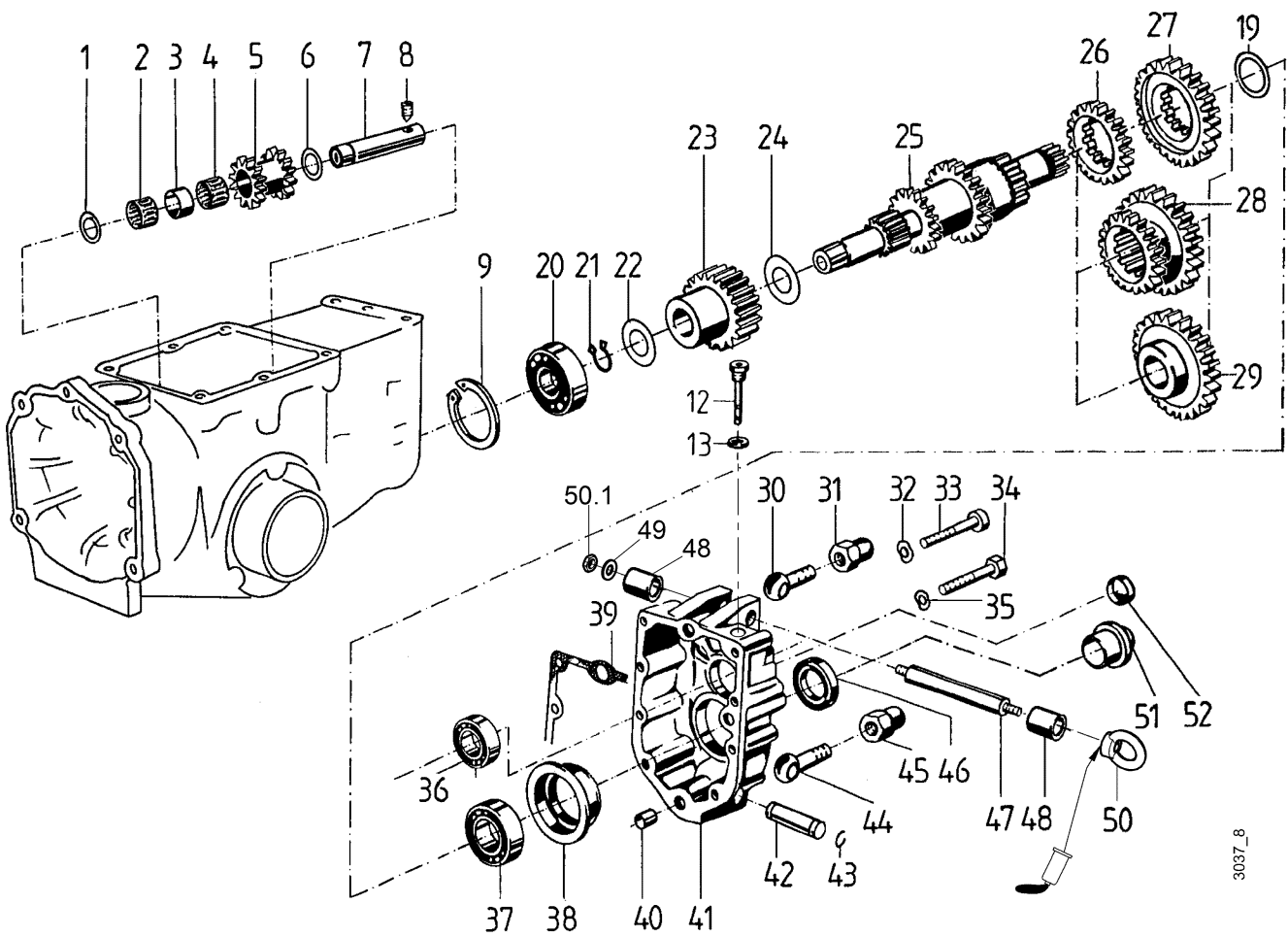
□ = Ausf. Typ 3400: <34010865 (Benzin); <34011026 (Diesel)

Typ 3200: <32003601

Typ 5500: <5500 6188

Tafel 144701 Zahnradwelle, Heckstück, 4-Gang


Blatt 1 von 2



3037_8

Tafel 144701 Zahnradwelle, Heckstück, 4-Gang

Blatt 2 von 2

Bild	Teil-Nr.	Benennung	Stück	Bemerkung
1	281 85	Einstellscheibe 16 x 25 x 1	x	
1a	281 83	Einstellscheibe 16 x 25 x 0,2	x	
1b	281 84	Einstellscheibe 16 x 25 x 0,4	x	
2	026 18	Nadelkranz K 16 x 20 x 13 F	1	
3	564 54	Distanzrohr	1	
4	026 18	Nadelkranz K 16 x 20 x 13 F	1	
5	564 53	Radblock, Z = 15	1	
6	281 85	Einstellscheibe 16 x 25 x 1	x	
6a	281 83	Einstellscheibe 16 x 25 x 0,2	x	
6b	281 84	Einstellscheibe 16 x 25 x 0,4	x	
7	564 55	VR-Achse	1	
8	005 69	Gewindestift M 8 x 10	1	
9	013 82	Sicherungsring 47i x 1,75	1	
12	691 64	Ölmeßstab R 3/8" x 120, mit Innen6Kt) ¹	1	!
13	740 17	Dichtring A17x21x1,5	1	!
19	010 66	Einstellscheibe 25 x 39,5 x 0,2	x	
19a	010 67	Einstellscheibe 25 x 39,5 x 0,4	x	
20	025 79	Kugellager 6303, 17 x 47 x 14	1	■
21	269 90	Sicherungsring A17 x 1,5	1	■
22	112 86	Einstellscheibe 18 x 27 x 1	x	■
23	721 87	Losrad, VR	1	■
24	112 86	Einstellscheibe 18 x 27 x 1	x	■
25	721 85	Zahnradwelle, Z = 11/17/23	1	!; ■ 4-Gang
26	100 214	Zahnrad Z = 33	1	!; >
27	100 215	Zahnrad Z = 48	1	!; >
28	725 37	Zahnradblock, Z = 33/48	1	!; <, ED 26-27
29	721 86	Zahnradblock, Z = 48	1	!; ■3400
30	005 29	Augenschraube M 14 x 1,5	1	
31	007 08	Hutmutter M 14 x 1,5	1	
32	173 74	Schraubensicherung VS 8	2	
33	002 15	Innensechskantschraube M 8 x 50	2	
34	000 68	Sechskantschraube M 8 x 50	4	
34a	237 37	Sechskantschraube M 8 x 80	4	
35	011 91	Federscheibe B 8	8	
36	025 63	Kugellager 6202, 15 x 35 x 11	1	
37	025 67	Kugellager 6205, 25 x 52 x 15	1	
38	564 62	Zentrierring	1	EV 41
39	564 64	Dichtung, Heckstück	1	
40	187 29	Zentrierhülse 12 x 15	2	
41	553 74	Heckstück	1	ICL 38, !, <2012
41a	103078	Heckstück G3/8"	1	ICL 38, !, >2013
42	564 63	Lagerbolzen	1	
43	014 26	Drahtsprengring 14 x 1	2	
44	005 29	Augenschraube M 14 x 1,5	1	
45	007 08	Hutmutter M 14 x 1,5	1	
46	019 77	Wellendichtring 25 x 40 x 7	1	
47	572 65	Gewindebolzen 14x132 M10/M10	1	<!
47a	774 55	Gewindebolzen 14x138 M10/M10	1	> !, hierzu 48a verwenden
48	572 66	Distanzrohr 14 x 20 x 26,5	2	<!
48a	774 56	Distanzrohr 14 x 20 x 29,5	2	> !, >>47a
49	514 10	Scheibe 10,4x28x3	1	
50	007 35	Ringmutter M10	1	>, !,  270
50.1	281 10	Sicherungsmutter M10	1	
51	190 15	Schutzkappe, Zapfwelle	1	
52		entfällt		

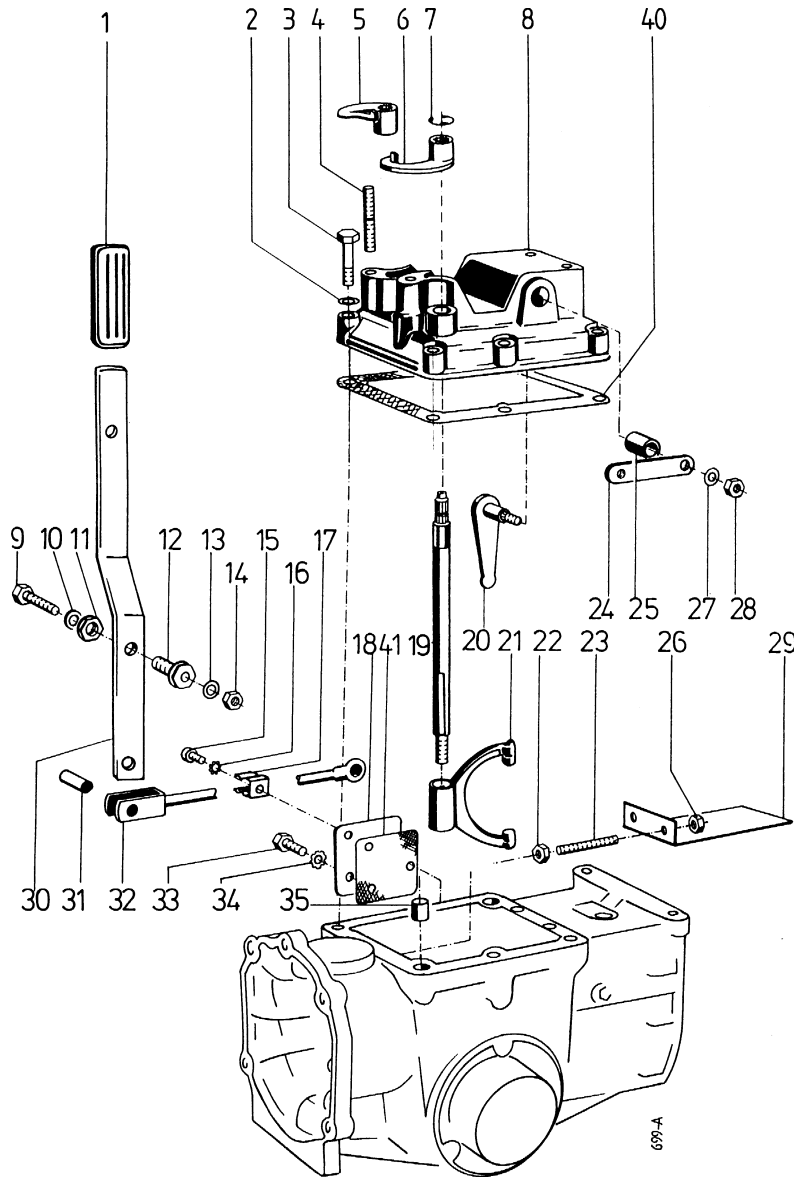
■ = Ausf. Typ 3400: >34010866 (Benzin); >34011027 (Diesel)

Typ 3200: >32003602

Typ 5500: >5500 6189

Tafel 1448 Gehäusedeckel, Schalthebel innen und außen -Schaltzugausführung < 3400 1290

Blatt 1 von 1



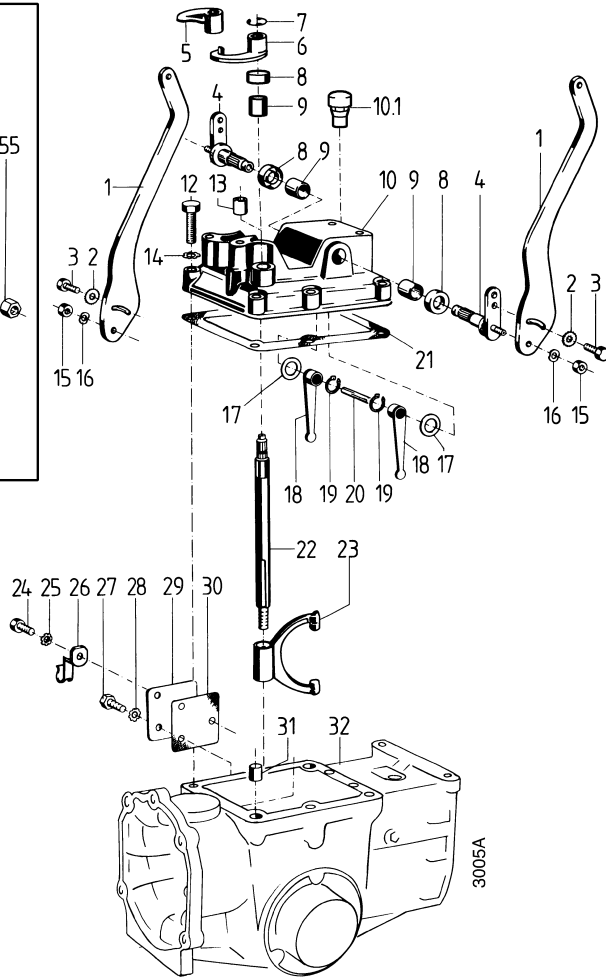
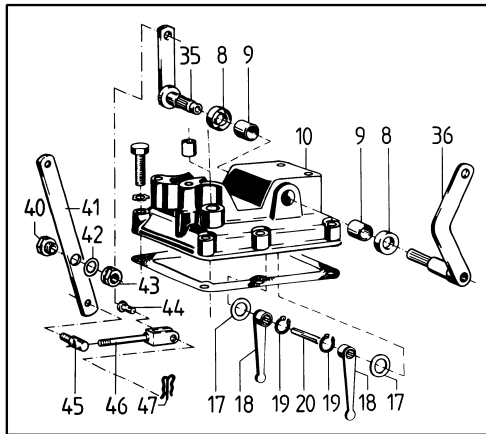
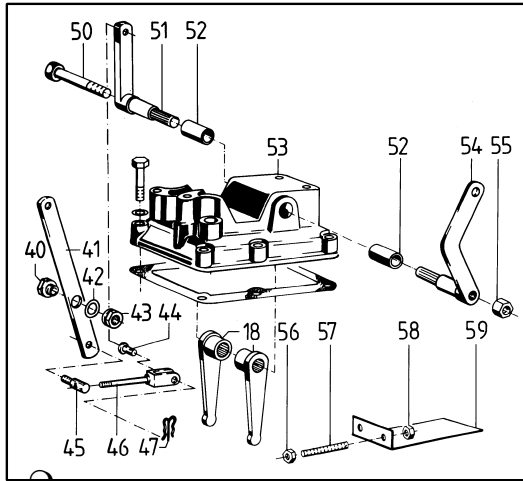
Pos. Teil-Nr.	Benennung	Stück	Bemerkung	Pos. Teil-Nr.	Benennung	Stück	Bemerkung
1	142 90 Handgriff	1		21	049 84 Radschaltgabel	2	
2	011 91 Federscheibe B 8	6		22	005 95 Sechskantmutter M 8	2	
3	000 06 Sechskantschraube M 8 x 40	6		23	564 26 Sonderstiftschraube	2	
4	004 30 Stiftschraube M 10 x 40	4		24	565 05 Schalthebel, Kerbverz. B 8 x 10	2	ED 20a + 24a
5	564 99 Radschalthebel	1		24a	565 74 Schalthebel, Kerbverz. B 10 x 12	2	
6	564 99 Radschalthebel	1		25	438 50 Lagerbuchse 14/16 x 15	2	
7	014 14 Idealscheibe 9 x 1,1	2		26	005 95 Sechskantmutter M 8	2	
8	552 29 Gehäusedeckel	1		27	011 91 Federscheibe B 8	2	
9	000 15 Sechskantschraube M 10 x 40	1		28	005 95 Sechskantmutter M 8	2	
10	011 92 Federscheibe B 10	1		29	564 23 Spritzwand	1	
11	512 69 Sechskantmutter PG 9	2		30	573 72 Schalthebel	1	
12	512 68 Führungstülle 11 / PG 9	1		31	017 98 Nietstift 10 h 11 x 20	1	
13	011 92 Federscheibe B 10	1		32	573 01 Zapf-Verbindungsstange	1	
14	005 97 Sechskantmutter M 10	1		32a	247 87 Sicherungsbügel	1	
15	281 03 Innensechskantschr. M 8 x 16	1		33	001 09 Sechskantschraube M 8 x 20	2	
16	494 08 Zahnscheibe A 8	1		33a	001 50 Sechskantschraube M 8 x 12	1	
17	573 74 Bandfeder	1	entspr. nicht der Abb.	34	494 08 Zahnscheibe A 8	2	
18	564 57 Deckel	1		35	187 29 Zentrierhülse 12 m 6 x 15	2	
19	564 98 Radschaltwelle	2		40	564 65 Dichtung	1	
20	565 02 Schalthebel, Kerbverz. B 8 x 10	2	ED 20a + 24a	41	564 56 Dichtung	1	
20a	565 72 Schalthebel, Kerbverz. B 10 x 12	2					

x = nach Bedarf
)¹ = auf Ausführung achten
 ED = ersetzt durch:

Tafel 1590 Gehäusedeckel, Schalthebel, ohne Bremse

- Schaltstangenausführung
> 3400 1291

Blatt 1 von 1



● - □

Pos.	Teil-Nr.	Benennung	Stück	Bemerkung
1	725 40	Schalthebel	2	■
2	537 08	Doppelzahnscheibe 10	2	■
3	001 02	Sechskantschr. M 8 x 16	2	■
4	721 94	Schalthebel, außen	2	■
5	564 99	Radschalthebel	1	Radschaltung
6	564 99	Radschalthebel	1	Radschalt./Diff.
7	014 14	Idealscheibe 9 x 1,1	2	Radschaltung
7a	014 14	Idealscheibe 9 x 1,1	1	Diff.
8	244 60	Inaring 14/20 x 3	2	●
9	634 72	Lagerbuchse 14/16 x 13	2	●
10	634 40	Gehäusedeckel	1	●
10a	764 57	Gehäusedeckel	1	●, ! f. Ausf. Entlüftungsrippel
10.1	751 99	Entlüftungsrippel R 1/4"	1	
12	000 06	Sechskantschr. M 8 x 40	6	
13	512 33	Verschußdeckel	1	Ausf. Diff.
14	494 08	Zahnscheibe A 8	6	
15	281 08	Sicherungsmutter M 8	2	■
16	011 91	Federscheibe 8	2	■
17	008 37	Distanzscheibe 14/20 x 1	x	●
18	592 23	Schalthebel, innen	2	●
19	013 47	Sicherungsring 12a x 1,5	2	●
20	511 42	Zylinderbolzen 6 x 54	1	●
21	564 65	Dichtung, Gehäusedeckel	1	
22	564 98	Radschaltwelle	2	Radschaltung
22a	564 98	Radschaltwelle	1	Diff.
23	049 84	Radschaltgabel	2	Radschaltung
23a	049 84	Radschaltgabel	1	Diff.
24	001 02	Sechskantschr. M 8 x 16	1	
25	494 08	Zahnscheibe 8	1	

Pos.	Teil-Nr.	Benennung	Stück	Bemerkung
26	573 74	Bandfeder	1	
27	001 02	Sechskantschr. M 8 x 16	2	
28	494 08	Zahnscheibe 8	2	
29	564 57	Deckel	1	
30	564 56	Dichtung	1	
31	187 29	Zentrierhülse 12 m 6 x 15	2	
32	552 26	Getriebegehäuse	1	
35	634 35	Schalthebel, außen, Gang	1	● - □
36	634 34	Schalthebel, außen, VR	1	● - □
40	512 68	Führungstülle 11/PG 9	1	□
41	592 33	Schalt-Umlenkhebel	1	□
42	281 85	Scheibe 16 x 25 x 1	1	□
43	512 69	Sechskantbundmutter PG 9	1	□
44	592 36	Bolzen mit Kopf	1	□
45	592 35	Gelenkschr. 19/M 10 x 12	1	□
46	592 34	Gang-Verbindungsstange	1	□
47	282 10	Federsplint 10 x 3,2	1	□
50	592 30	Sechskantschr. M 8 x 140	1	○
51	592 28	Schalthebel, Gang	1	○
52	438 50	Lagerbuchse 14/16 x 15	2	○
53	552 29	Gehäusedeckel	1	○
54	592 25	Schalthebel, VR	1	○
55	006 65	Sicherungsmutter M 8	1	○
56	005 95	Sechskantmutter M 8	2	○
57	564 26	Stiftschraube M 8 x 40	2	○
58	005 95	Sechskantmutter M 8	2	○
59	564 23	Spritzwand	1	○

○ = Ausf. <34007828
 ● = Ausf. >34007829
 □ = Ausf. <34010865 (Benzin); <34011026 (Diesel)
 ■ = Ausf. >34010866 (Benzin); >34011027 (Diesel)

x = nach Bedarf
)¹ = auf Ausführung achten

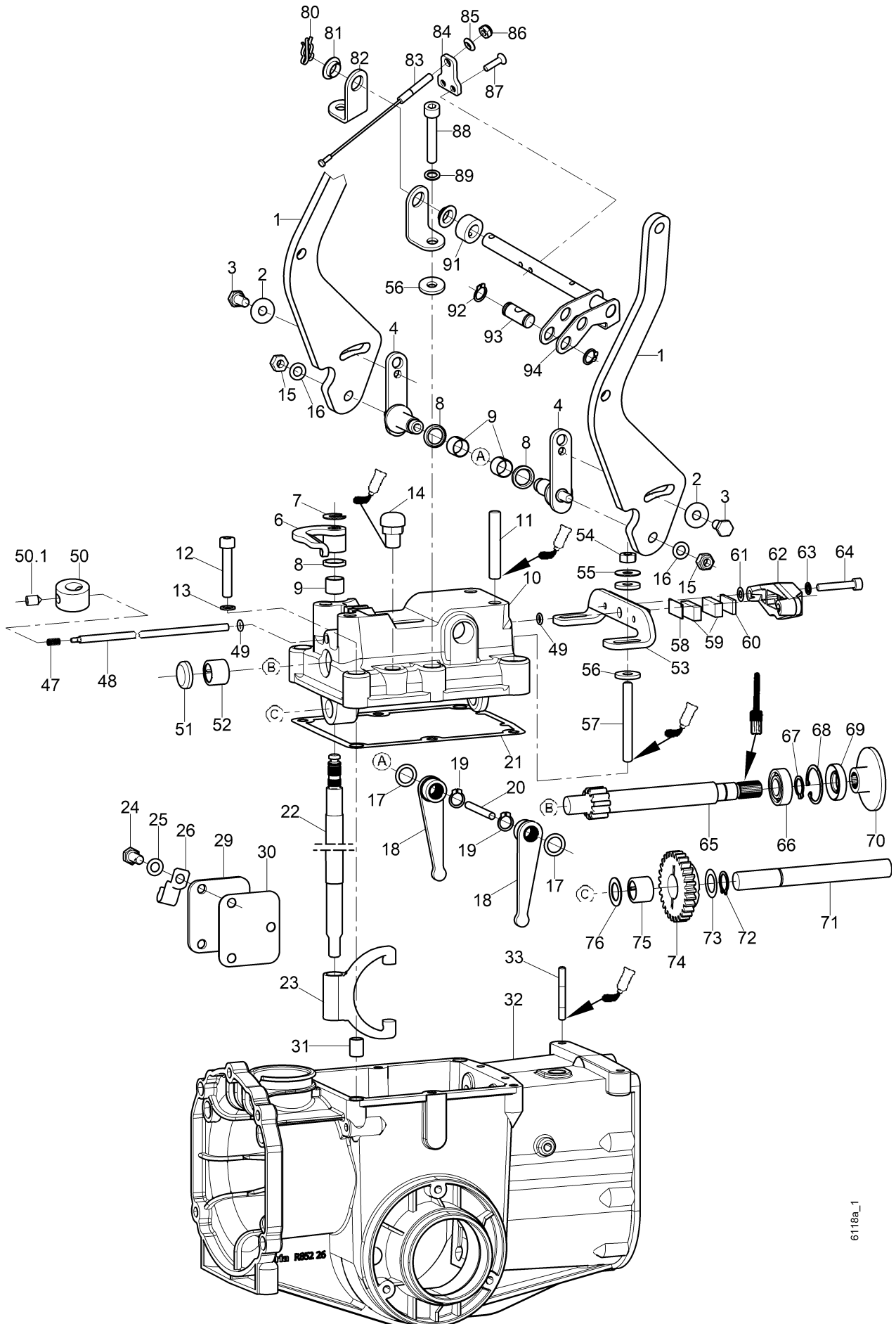
Tafel 323802

Gehäusedeckel, Schalthebel, Bremse

Bauj. >05.2018

Blatt 1 von 2

-> 3400 412, -422, -821



6118a_1

Tafel 323802

Gehäusedeckel, Schalthebel, Bremse

Bauj. >05.2018

Blatt 2 von 2

-> 3400 412, -422, -821

Pos.	Teile-Nr.	Stück	Bezeichnung	Abmessung	Norm	Bemerkung
1	106 944	2	Gangschalthebel außen			
2	537 08	2	Doppelzahnscheibe	8		
3	001 02	2	Sechskantschraube	M8x16		
4	721 94	2	Schalthebel außen			
6	564 99	1	Radschalthebel vorn			
7	014 14	1	Idealscheibe	9 x1,1		
8	244 60	3	Inaring	GR 14x20		
9	634 72	3	Lagerbuchse	14/16		
10	765 31	1	Gehäusedeckel Bremse			
11	004 45	4	Stiftschraube	M10x65		
12	002 36	4	Innensechskantschraube	M8x45		
13	173 74	4	Schnorrnscheibe	VS8		
14	751 99	1	Entlüftungsrippel	R 1/4"		
15	006 65	2	Sicherungsmutter	M8		
16	011 91	6	Federscheibe			
17	731 74	x	Einstellscheibe	14x20x0,5		
17 a	731 73	x	Einstellscheibe	14x20x0,2		
18	592 23	2	Schalthebel innen			
19	013 47	2	Seegerring	A 12x1		
20	511 42	1	Zylinderbolzen			
21	564 65	1	Dichtung Gehäusedeckel			
22	564 98	1	Radschaltwelle			
23	049 84	1	Radschaltgabel			
24	001 09	3	Sechskantschraube M 8 x 20			
25	773 08	3	Sperrkantscheibe	SKM 8		
26	573 74	1	Bandfeder Halter			
29	564 57	1	Deckel			
30	564 56	1	Dichtung			
31	187 29	2	Zentrierhülse			
32	773 51	1	Getriebegehäuse			
33	00 454	2	Stiftschraube	M8x20	DIN 835	
33 a	00 473	2	Stiftschraube	M8x40	DIN 835	-> Pendelanschlag
47	064 15	1	Druckfeder Schaltrast			
48	764 89	1	Bremsdruckstange	6X215		
49	765 41	2	Dichtring Rundgummi	6x2		
50	764 99	1	Stellring	12,2x25x14 M 8		
50.1	005 69	1	Gewindestift	M 8x10	DIN 914	
51	682 46	1	Verschlußdeckel	A 24		
52	699 26	1	Nadelhülse 1	6x22x16		
53	764 97	1	Lagerwinkel vorn			
54	005 95	2	Sechskantmutter	M8		
55	537 08	2	Doppelzahnscheibe	8		
56	514 08	4	Scheibe	8,3x22x3		
57	192 07	2	Stiftschraube	M8x50		
58	765 04	1	Druckplatte			
59	765 05	2	Bremsbelag			
60	765 09	1	Distanzplatte			
61	011 90	2	Federscheibe	B 6		
62	765 10	1	Gehäuse Scheibenbremse			
63	349 86	2	Schnorrnscheibe	VS 6		
64	002 30	2	Innensechskantschraube	M6x35		
65	764 65	1	Bremsritzelwelle			
66	025 51	1	Kugellager	15x32		
67	013 25	1	Seegerring	A 15x1		
68	013 73	1	Seegerring	I 32x1		
69	736 96	1	Simmering	B1 15x32x7		
70	764 68	1	Bremsscheibe			
71	765 32	1	Zwischenradachse	147 mm		
72	013 48	1	Seegerring	A 16x1		
73	281 85	1	Einstellscheibe	16x25x1,0		
73 a	281 83	X	Einstellscheibe	16x25x0,2		
74	764 66	1	Zwischenrad			
75	699 26	1	Nadelhülse	16x22x16		
76	281 85	1	Einstellscheibe	16x25x1,0		
80	282 10	1	Federsplint	10x3,2		
81	106 433	2	Lagerbuchse Bund	GF-M-1214-05		
82	106 979	2	Widerlager			
83	106 962	1	Bowdenzug Kupplung			
84	107 072	1	Zuglasche			
85	740 31	1	Kugelscheibe	C6,4	DIN 6319	
86	120 13	1	Sicherungsmutter	M6	DIN 985	
87	104 015	2	Senkschraube	M5x20	DIN 7991	
88	002 15	2	Innensechskantschraube	M8x50		
89	773 08	2	Sperrkantscheibe	SKM 8		
91	106 436	1	Stellring			
91 a	005 46	1	Gewindestift	M6x10		
92	013 22	4	Seegerring	A12x1	DIN 471	
93	107 174	2	Bolzen			
94	107 171	1	Bowdenzughebel			

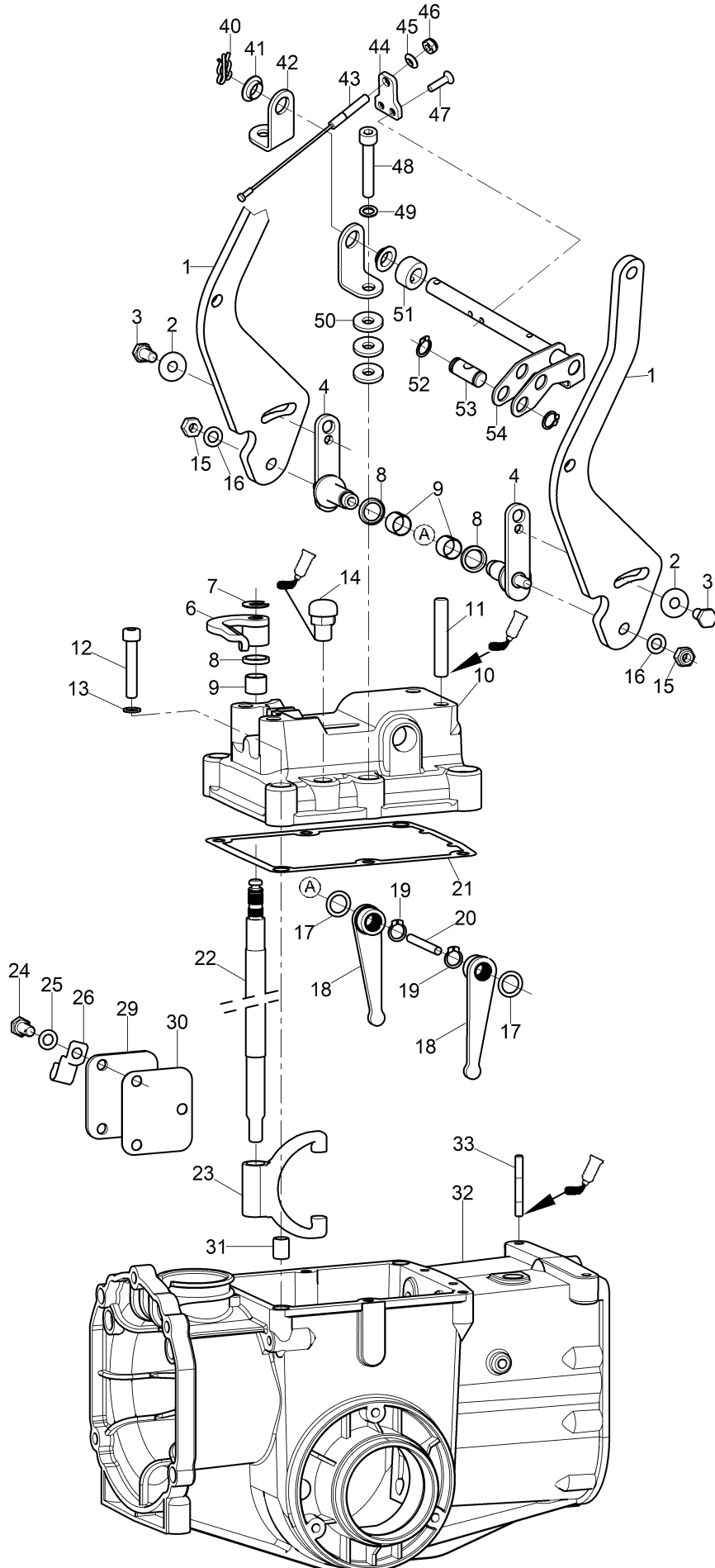
Tafel 323803

Gehäusedeckel, Schalthebel Ausf. KL

Bauj. >05.2018

Blatt 1 von 2

-> 3400 432, -442, -836



6118a_2

Tafel 323803

Gehäusedeckel, Schalthebel Ausf. KL

Bauj. >05.2018

Blatt 2 von 2

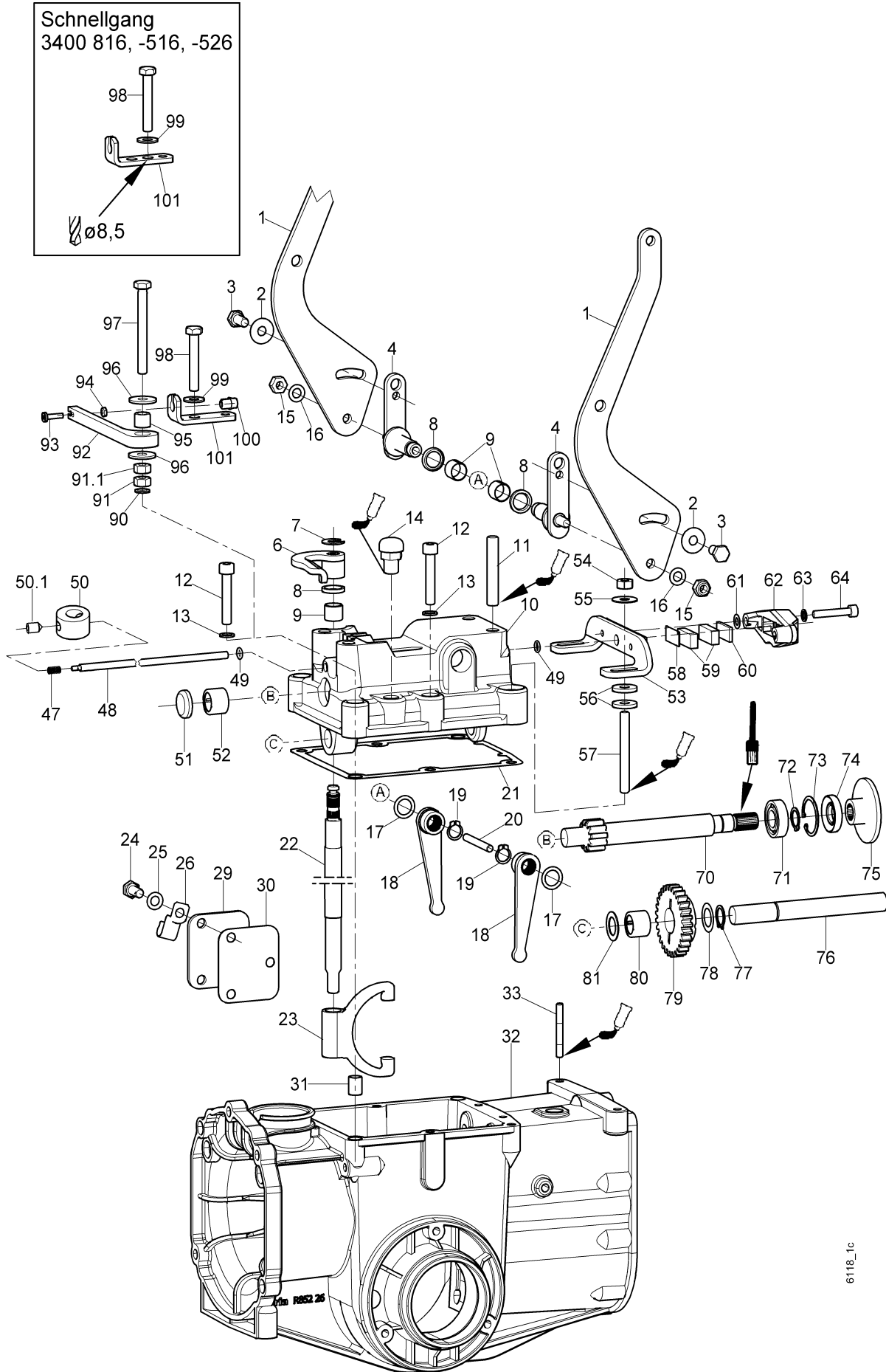
-> 3400 432, -442, -836

Pos.	Teile-Nr.	Stück	Bezeichnung	Abmessung	Norm	Bemerkung
1	106 944	2	Gangschalthebel außen			
2	537 08	2	Doppelzahnscheibe	8		
3	001 02	2	Sechskantschraube	M8x16		
4	721 94	2	Schalthebel außen			
6	564 99	1	Radschalthebel vorn			
7	014 14	1	Idealscheibe	9 x1,1		
8	244 60	3	Inaring	GR 14x20		
9	634 72	3	Lagerbuchse	14/16		
10	764 57	1	Gehäusedeckel KI			
11	004 45	4	Stiftschraube	M10x65		
12	002 36	4	Innensechskantschraube	M8x45		
13	173 74	4	Schnorrzscheibe	VS8		
14	751 99	1	Entlüftungsrippel	R 1/4"		
15	006 65	2	Sicherungsmutter	M8		
16	011 91	6	Federscheibe			
17	731 74	x	Einstellscheibe	14x20x0,5		
17 a	731 73	x	Einstellscheibe	14x20x0,2		
18	592 23	2	Schalthebel innen			
19	013 47	2	Seegerring	A 12x1		
20	511 42	1	Zylinderbolzen			
21	564 65	1	Dichtung Gehäusedeckel			
22	564 98	1	Radschaltwelle			
23	049 84	1	Radschaltgabel			
24	001 09	3	Sechskantschraube M 8 x 20			
25	773 08	3	Sperrkantscheibe	SKM 8		
26	573 74	1	Bandfeder Halter			
29	564 57	1	Deckel			
30	564 56	1	Dichtung			
31	187 29	2	Zentrierhülse			
32	773 51	1	Getriebegehäuse			
33	00 454	2	Stiftschraube	M8x20	DIN 835	
33 a	00 473	2	Stiftschraube	M8x40	DIN 835	-> Pendelanschlag
40	282 10	1	Federsplint	10x3,2		
41	106 433	2	Lagerbuchse Bund	GFM-1214-05		
42	106 979	2	Widerlager			
43	106 962	1	Bowdenzug Kupplung			
44	107 072	1	Zuglasche			
45	740 31	1	Kugelscheibe	C6,4	DIN 6319	
46	120 13	1	Sicherungsmutter	M6	DIN 985	
47	104 015	2	Senkschraube	M5x20	DIN 7991	
48	002 15	2	Innensechskantschraube	M8x50		
49	773 08	2	Sperrkantscheibe	SKM 8		
50	514 08	6	Scheibe	8,3x22x3		
51	106 436	1	Stellring			
51 a	005 46	1	Gewindestift	M6x10		
52	013 22	4	Seegerring	A12x1	DIN 471	
53	107 174	2	Bolzen			
54	107 171	1	Bowdenzughebel			

Tafel 323801 Gehäusedeckel, Schalthebel, Bremse Bauj. >11.2012...<04.2018

Blatt 1 von 2

-> 3400 515, -516, -525, -526, -815, -816




6118_1c

Tafel 323801 Gehäusedeckel, Schalthebel, Bremse Bauj. >11.2012...<04.2018

Blatt 2 von 2

-> 3400 515, -516, -525, -526, -815, -816

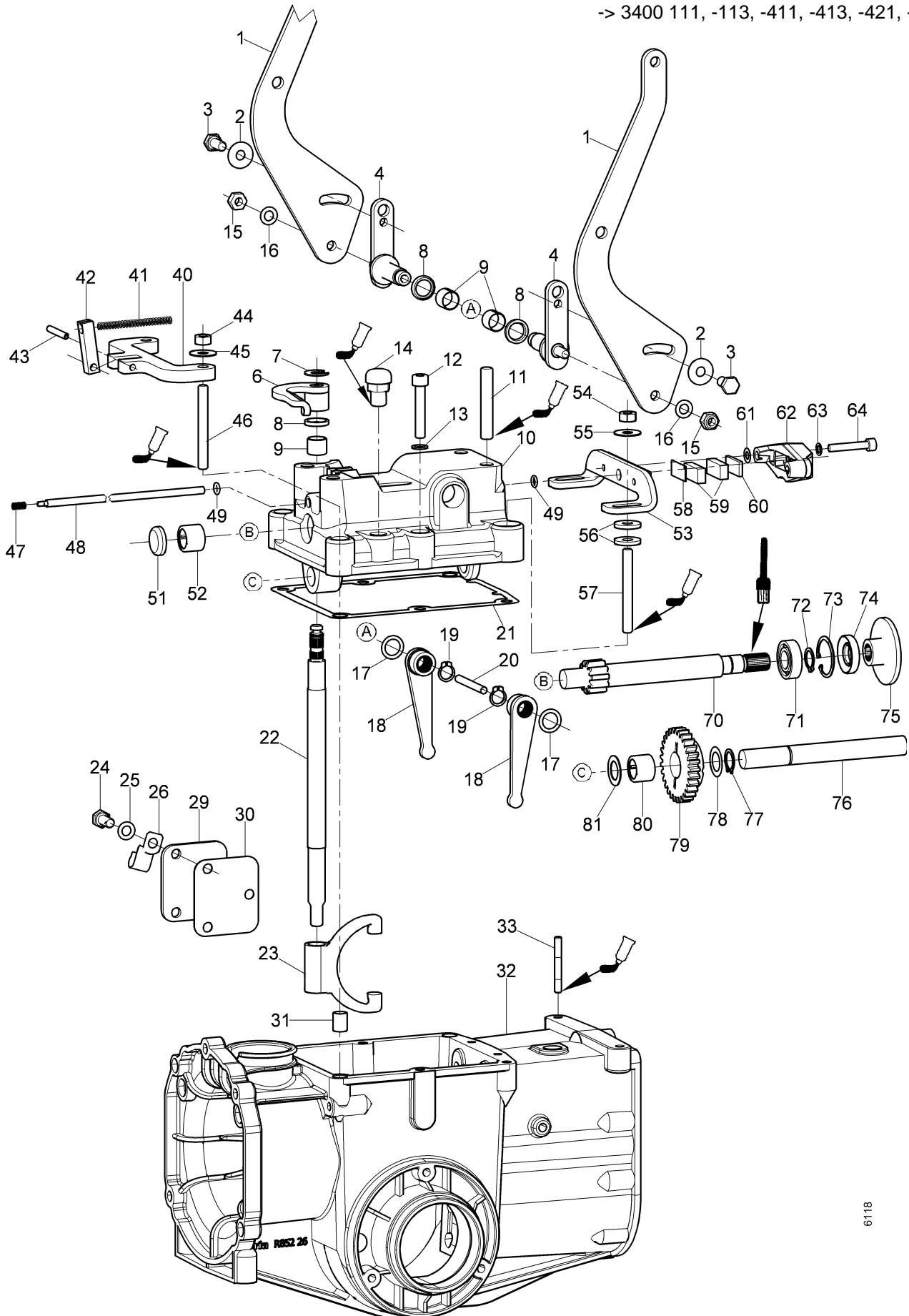
Pos.	Teile-Nr.	Stück	Bezeichnung	Abmessung	Norm	Bemerkung
1	103 415	2	Gangschalthebel außen	Loch 10		
2	537 08	2	Doppelzahnscheibe	8		
3	001 02	2	Sechskantschraube	M 8x16		
4	721 94	2	Schalthebel außen			
6	564 99	1	Radschalthebel vorn			
7	014 14	1	Idealscheibe	9 x1,1		
8	244 60	3	Inaring	GR 14x20		
9	634 72	3	Lagerbuchse	14/16		
10	765 31	1	Gehäusedeckel Bremse			
11	004 30	4	Stiftschraube	M 10x40		
12	002 36	4	Innensechskantschraube	M 8x45		
13	173 74	4	Schnorrnscheibe	VS8		
14	751 99	1	Entlüftungsrippel	R 1/4"		
15	006 65	2	Sicherungsmutter	M 8		
16	011 91	6	Federscheibe			
17	731 74	x	Einstellscheibe	14x20x0,5		
17 a	731 73	x	Einstellscheibe	14x20x0,2		
18	592 23	2	Schalthebel innen			
19	013 47	2	Seegerring	A 12x1		
20	511 42	1	Zylinderbolzen			
21	564 65	1	Dichtung Gehäusedeckel			
22	564 98	1	Radschaltwelle			
23	049 84	1	Radschaltgabel			
24	001 09	3	Sechskantschraube M 8 x 20			
25	773 08	3	Sperrkantscheibe	SKM 8		
26	573 74	1	Bandfeder Halter			
29	564 57	1	Deckel			
30	564 56	1	Dichtung			
31	187 29	2	Zentrierhülse			
32	773 51	1	Getriebegehäuse			
32 a	104 351	1	Getriebegehäuse			!, nur -> Ausf. E-Magnetkupplung DIN 835
33	004 54	2	Stiftschraube	M 8x20		
47	064 15	1	Druckfeder Schaltrast			
48	764 89	1	Bremsdruckstange	6X215		!
48 a	104 891	1	Bremsdruckstange	6X193		!; -> Schnellgang
49	765 41	2	Dichtring Rundgummi	6x2		
50	764 99	1	Stelling	12,2x25x14 M 8		-> 3400 515, -525, -815
50.1	00569	1	Gewindestift	M 8x10	DIN 914	-> 3400 515, -525, -815
51	682 46	1	Verschlußdeckel	A 24		
52	699 26	1	Nadelhülse 1	6x22x16		
53	764 97	1	Lagerwinkel vorn			
54	005 95	2	Sechskantmutter	M 8		
55	537 08	2	Doppelzahnscheibe	8		
56	514 08	4	Scheibe	8,3x22x3		
57	192 07	2	Stiftschraube	M 8x50		
58	765 04	1	Druckplatte			
59	765 05	2	Bremsbelag			
60	765 09	1	Distanzplatte			
61	011 90	2	Federscheibe	B 6		
62	765 10	1	Gehäuse Scheibenbremse			
63	349 86	2	Schnorrnscheibe	VS 6		
64	002 30	2	Innensechskantschraube	M 6x35		
70	764 65	1	Bremsritzelwelle			
71	025 51	1	Kugellager	15x32		
72	013 73	1	Seegerring	I 32x1		
73	013 25	1	Seegerring	A 15x1		
74	736 96	1	Simmering	B1 15x32x7		
75	764 68	1	Bremsscheibe			
76	765 32	1	Zwischenradachse	147 mm		
77	013 48	1	Seegerring	A 16x1		
78	281 85	1	Einstellscheibe	16x25x1,0		
78 a	281 83	X	Einstellscheibe	16x25x0,2		
79	764 66	1	Zwischenrad			
80	699 26	1	Nadelhülse	16x22x16		
81	281 85	1	Einstellscheibe	16x25x1,0		
90	173 74	3	Schnorrnscheibe	VS 8		-> Schnellgang
91	005 95	1	Sechskantmutter	M 8	DIN 934	-> Schnellgang
91.1	005 95	1	Sechskantmutter	M 8	DIN 934	 242, -> Schnellgang
92	104 903	1	Bremshebel			-> Schnellgang
93	003 18	1	Linsenschraube	M 4x16	DIN 7984	-> Schnellgang
94	005 91	1	Sechskantmutter	M 4	DIN 934	-> Schnellgang
95	759 02	1	Distanzring	12,5x14x11		-> Schnellgang
96	664 13	2	Scheibe	8,4x24x2	DIN 9021	-> Schnellgang
97	793 33	1	Sechskantschraube	M 8x75	DIN 933	-> Schnellgang
98	000 68	1	Sechskantschraube	M 8x50	DIN 931	-> Schnellgang
99	773 08	1	Sperrkantscheibe	SKM 8		-> Schnellgang
100	104 041	1	Bowdenbundhülse mit Schlitz	7,1/8,5		-> Schnellgang
101	479 83	1	Bowdenzugwiderlager			

Tafel 3238 Gehäusedeckel, Schalthebel, Bremse

Blatt 1 von 2

Bauj. >01.2011 ... <10.2012

-> 3400 111, -113, -411, -413, -421, -423



6118

Tafel 3238 Gehäusedeckel, Schalthebel, Bremse

Blatt 2 von 2

Bauj. >01.2011 ... <10.2012

-> 3400 111, -113, -411, -413, -421, -423

Pos.	Teile-Nr.	Stück	Bezeichnung	Abmessung	Norm	Bemerkung
1	103 415	2	Gangschalthebel außen	Loch 10		
2	537 08	2	Doppelzahnscheibe	8		
3	001 02	2	Sechskantschraube	M 8 x 16		
4	721 94	2	Schalthebel außen			
6	564 99	1	Radschalthebel vorn			
7	014 14	1	Idealscheibe	9 x 1,1		
8	244 60	3	Inaring	GR 14 x 20		
9	634 72	3	Lagerbuchse	14/16		
10	765 31	1	Gehäusedeckel Bremse			
10.1	751 99	1	Entlüftungsrippel	R 1/4"		
11	004 30	4	Stiftschraube	M10x40		
12	002 36	2	Innensechskantschraube	M 8 x45		
13	173 74	2	Schnorrnscheibe	VS8		
15	006 65	2	Sicherungsmutter	M 8		
16	011 91	6	Federscheibe			
17	731 74	x	Einstellscheibe	14 x 20 x 0,5		
17 a	731 73	x	Einstellscheibe	14 x 20 x 0,2		
18	592 23	2	Schalthebel innen			
19	013 47	2	Seegerring	A 12 x 1		
20	511 42	1	Zylinderbolzen			
21	564 65	1	Dichtung Gehäusedeckel			
22	564 98	1	Radschaltwelle			
23	049 84	1	Radschaltgabel			
24	001 09	3	Sechskantschraube M 8 x 20			
25	773 08	3	Sperrkantscheibe	SKM 8		
26	573 74	1	Bandfeder Halter			
29	564 57	1	Deckel			
30	564 56	1	Dichtung			
31	187 29	2	Zentrierhülse			
32	104 351	1	Getriebegehäuse			Ausf. -> E-Magnetkupplung
33	004 54	2	Stiftschraube	M8x20	DIN 835	
40	103 071	1	Bremshalter			
41	627 99	1	Druckfeder			
42	103 073	1	Bremshebel			
43	581 69	1	Spannhülse			
44	005 95	2	Sechskantmutter	M 8		
45	537 08	2	Doppelzahnscheibe	8		
46	192 07	2	Stiftschraube	M 8 x 50		
47	064 15	1	Druckfeder Schaltrast			
48	764 89	1	Bremsdruckstange			
49	765 41	2	Dichtring Rundgummi	6 x 2		
51	682 46	1	Verschlußdeckel	A 24		
52	699 26	1	Nadelhülse 1	6 x 22 x 16		
53	764 97	1	Lagerwinkel vorn			
54	005 95	2	Sechskantmutter	M 8		
55	537 08	2	Doppelzahnscheibe	8		
56	514 08	4	Scheibe	8,3 x 22 x 3		
57	192 07	2	Stiftschraube	M 8 x 50		
58	765 04	1	Druckplatte			
59	765 05	2	Bremsbelag			
60	765 09	1	Distanzplatte			
61	011 90	2	Federscheibe	B 6		
62	765 10	1	Gehäuse Scheibenbremse			
63	349 86	2	Schnorrnscheibe	VS 6		
64	002 30	2	Innensechskantschraube	M 6 x 35		
70	764 65	1	Bremsritzelwelle			
71	025 51	1	Kugellager	15 x 32		
72	013 73	1	Seegerring	I32 x 1		
73	013 25	1	Seegerring	A 15 x 1		
74	736 96	1	Simmering	B1 15 x 32 x 7		
75	764 68	1	Bremsscheibe			
76	765 32	1	Zwischenradachse	147 mm		
77	013 48	1	Seegerring	A 16 x 1		
78	281 85	2	Einstellscheibe	16 x 25 x 1,0		
78 a	281 83	1	Einstellscheibe	16 x 25 x 0,2		
79	764 66	1	Zwischenrad			
80	699 26	1	Nadelhülse	16 x 22 x 16		

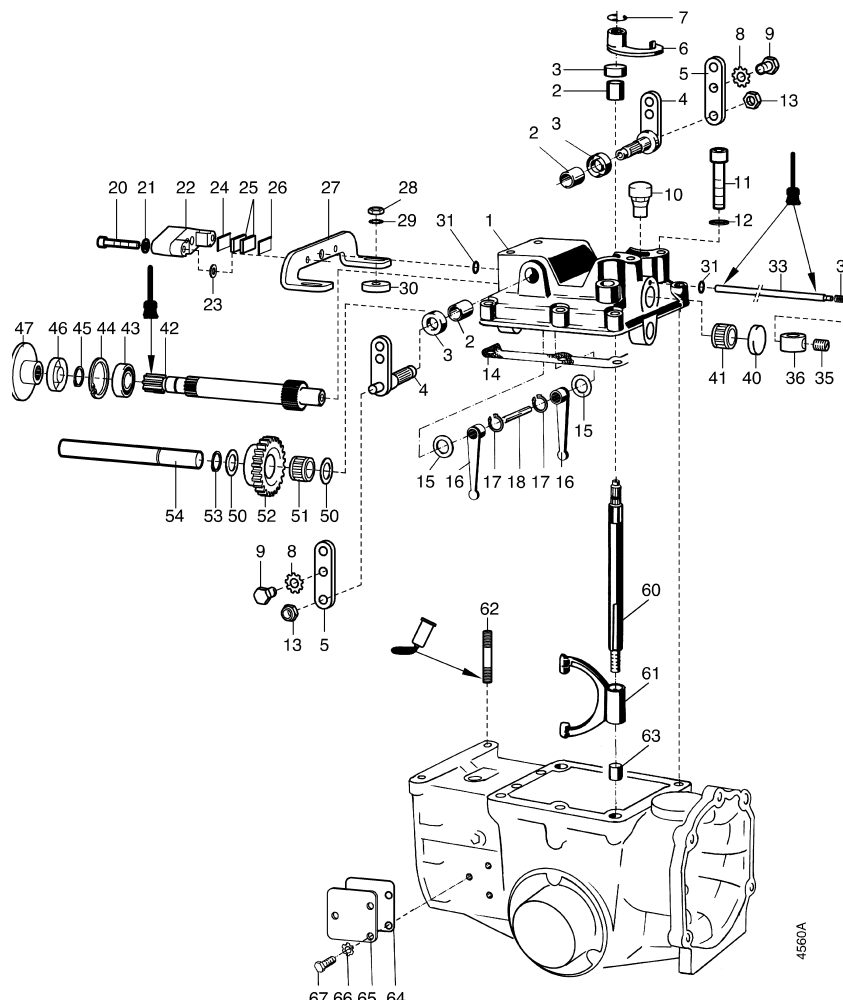
Tafel 255802

Gehäusedeckel, Bergsicherheitsbremse

Typ 3400 SM

Blatt 1 von 1

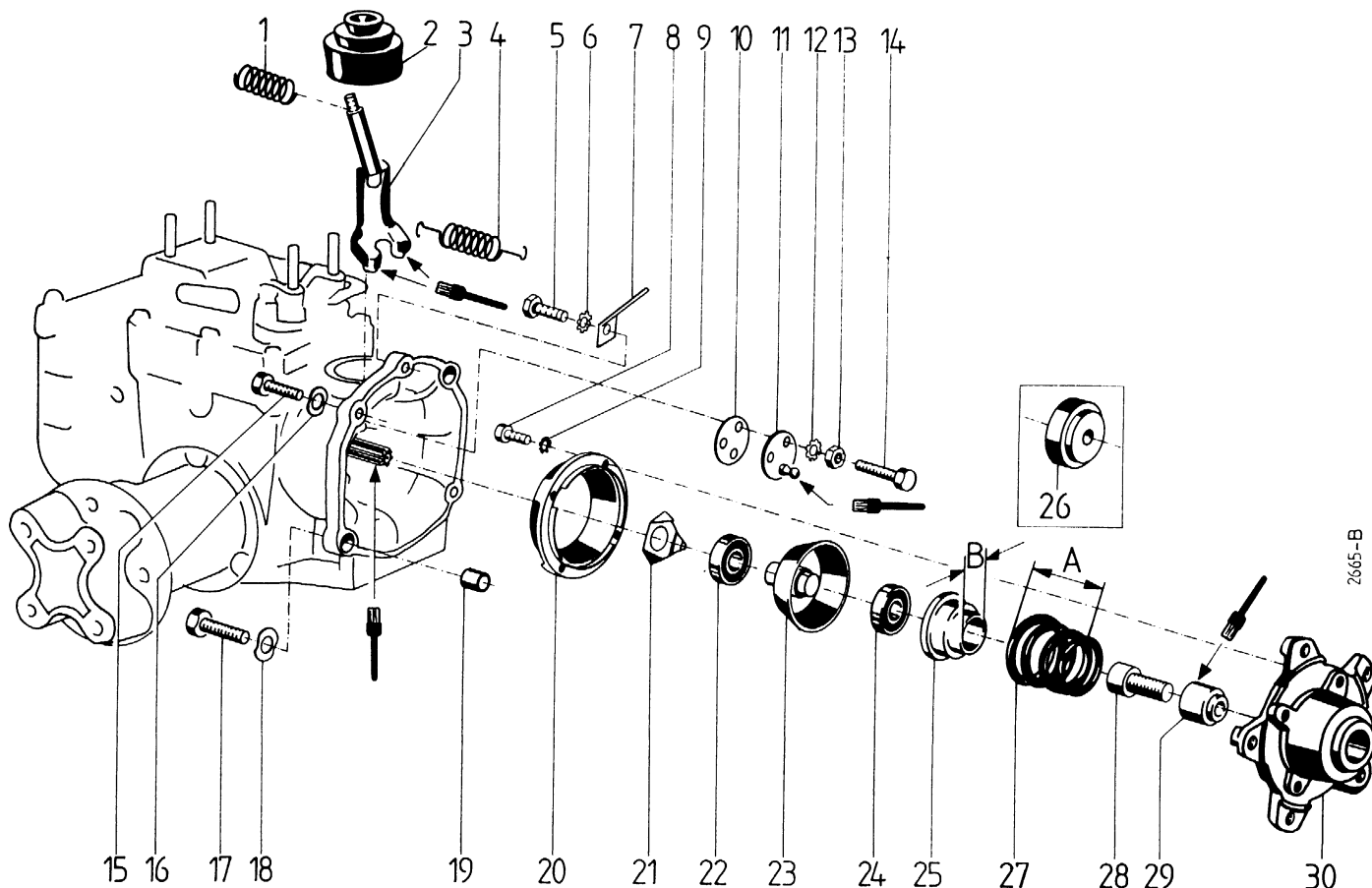
> 3401 4923



Pos.	Teile-Nr.	Stück	Bezeichnung	Bemerkung	Pos.	Teile-Nr.	Stück	Bezeichnung	Bemerkung
1	765 31	1	Gehäusedeckel Bremse		30	514 08	4	Scheibe 8,3 x 22 x 3	>
2	634 72	3	Lagerbuchse 14/16		31	765 41	2	Dichtring Rundgummi 6 x 2	
3	244 60	3	Inaring GR 14 x 20		33	764 89	1	Bremsdruckstange	
4	721 94	2	Schalthebel außen		34	064 15	1	Druckfeder Schaltrast	
5	758 63	2	Gangschalthebel außen		35	005 69	1	Gewindestift M 8 x 10	242
6	564 99	1	Radschalthebel vorn		36	764 99	1	Stelling 12/25x 14 M 8	
7	014 14	1	Idealscheibe 9 x 1,1		40	682 46	1	Verschlussdeckel A 24	
8	494 08	2	Zahnscheibe A 8		41	699 26	1	Nadelhülse 16 x 22 x 16	
9	001 02	2	Sechskantschraube M 8 x 3		42	764 65	1	Bremsritzelwelle	
10	751 99	1	Entlüftungsnippel R 1/4"		43	025 51	1	Kugellager 15 x 32	
11	000 06	6	Sechskantschraube M 8 x 40		44	013 73	1	Seegerring I32 x 1	
12	011 91	6	Federscheibe		45	013 25	1	Seegerring A 15 x 1	
13	120 13	2	Sicherungsmutter M 8		46	736 96	1	Simmering B1 15 x 32 x 7	
14	564 65	1	Dichtung Gehäusedeckel		47	764 68	1	Bremsscheibe	
15	731 74	x	Einstellscheibe 14 x 20 x 0,5		50	281 85	2	Einstellscheibe 16 x 25 x 1,0	
15 a	731 73	x	Einstellscheibe 14 x 20 x 0,2		50 a	281 83	1	Einstellscheibe 16 x 25 x 0,2	
16	592 23	2	Schalthebel innen		51	699 26	1	Nadelhülse 16 x 22 x 16	
17	013 47	2	Seegerring A 12 x 1		52	764 66	1	Zwischenrad	
18	511 42	1	Zylinderbolzen		53	013 48	1	Seegerring A 16 x 1	
20	002 30	2	Innensechskantschraube M 6 x 35		54	765 32	1	Zwischenradachse 147 mm	>, !
21	349 86	2	Schnorr Scheibe VS 6		54 a	764 67	1	Zwischenradachse 50 mm	<, !
22	765 10	1	Gehäuse Scheibenbremse		60	564 98	1	Radschaltwelle	
23	011 90	2	Federscheibe B 6		61	049 84	1	Radschalthebel	
24	765 09	1	Distanzplatte		62	192 07	2	Stiftschraube M 8 x 50	
25	765 05	2	Bremsbelag		63	187 29	2	Zentrierhülse	
26	765 04	1	Druckplatte		64	564 56	1	Dichtung	
27	764 97	1	Lagerwinkel vorn		65	564 57	1	Deckel	
28	005 95	2	Sechskantmutter M 8		66	494 08	3	Zahnscheibe A 8	
29	537 08	2	Doppelzahnscheibe 8		67	001 09	3	Sechskantschraube M 8 x 20	

Tafel 1444 Kegel-Kupplung

Blatt 1 von 1



Pos. Teil-Nr.	Benennung	Stück	Bemerkung	Pos. Teil-Nr.	Benennung	Stück	Bemerkung
1	627 99 Druckfeder	1		18	568 08 Federscheibe 8,3 x 22 x 1	2	
2	490 91 Faltenbalg	1		19	187 29 Zentrierhülse 12 x 15	2	
3	627 97 Kupplungshebel	1		20	564 15 Kupplungskegelring mit Belag	1	
3a	627 98 Formfeder) ²	1	↓ EV 10	21	564 10 Kupplungsausrücker	1	
4	475 20 Zugfeder) ¹	1	ED 1	22	259 20 Kugellager 6203 RS, 17 x 40 x 12	1	
5	001 57 Sechskantschraube M 8 x 35) ¹	1	ED 1	23	564 14 Kuppelkegelnabe	1	
6	011 91 Federscheibe B 8) ¹	1	ED 1	24	259 20 Kugellager 6203 RS, 17 x 40 x 12	1	
7	565 75 Feder-Haltetasche) ¹	1	ED 1	25	564 94 Druckring, B= Ø 25mm) ¹	1	>
8	002 44 Innensechskantschraube M 6 x 30	4		25a	565 41 Druckring, B= Ø13mm) ¹ f Fed 27a	1	< EDT 673 44
9	349 86 Schraubensicherung VS 6	4		26	575 84 Druckring, AussenØ56 mm) ¹	1	< EDT 673 44
10	564 33 Distanzscheibe, 1,0 mm	x		27	575 83 Kegelfeder, L = 72 mm) ¹	1	>
10a	593 99 Distanzscheibe, 0,5 mm	x		27a	564 12 Kegelfeder, L = 53 mm) ¹	1	< EDT 673 44
11	564 30 Lagerzapfen	1		28	002 36 Innensechskantschr. M 8x 45	1	⚙️ 23 Nm, ↙ 270 ->Ausf. 30, 30a
12	494 08 Zahnscheibe A 8	2		28a	002 38 Innensechskantschr. M 8x 25	1	⚙️ 23 Nm, ↙ 270 ->Ausf. 30b
13	005 95 Sechskantmutter M 8	2	<34007828	29	564 92 Zentriernabe	1	->Ausf. 30, 30a
14	001 10 Sechskantschraube M 8 x 25	2	⚙️ 32 Nm, ↙ 270	29a	514 08 Scheibe 8,3 x 22 x 3	1	->Ausf. 30b
15	000 49 Sechskantschraube M 8 x 35	2		30	564 91 Kegelkupplungsnahe, Kegel Ø25 für Motorflansch 70 mm	1	->Rotax 232; MAG
16	011 91 Federscheibe B 8	2		30a	592 10 Kegelkupplungsnahe, Kegel Ø23 für Motorflansch 70 mm	1	->Acme; Robin EY23; EY28; EH25; EH34
17	000 06 Sechskantschraube M 8 x 40	2		30b	692 85 Kegelkupplungsnahe, Kegel Ø23 für Motorflansch 25 mm	1	->Robin EY23; EY28; EH25; EH34

⚙️ = mit Hochtemperaturpaste LM 508 ASC einstreichen
 ↙ 270 = mit Loctite 270 einkleben

x = nach Bedarf

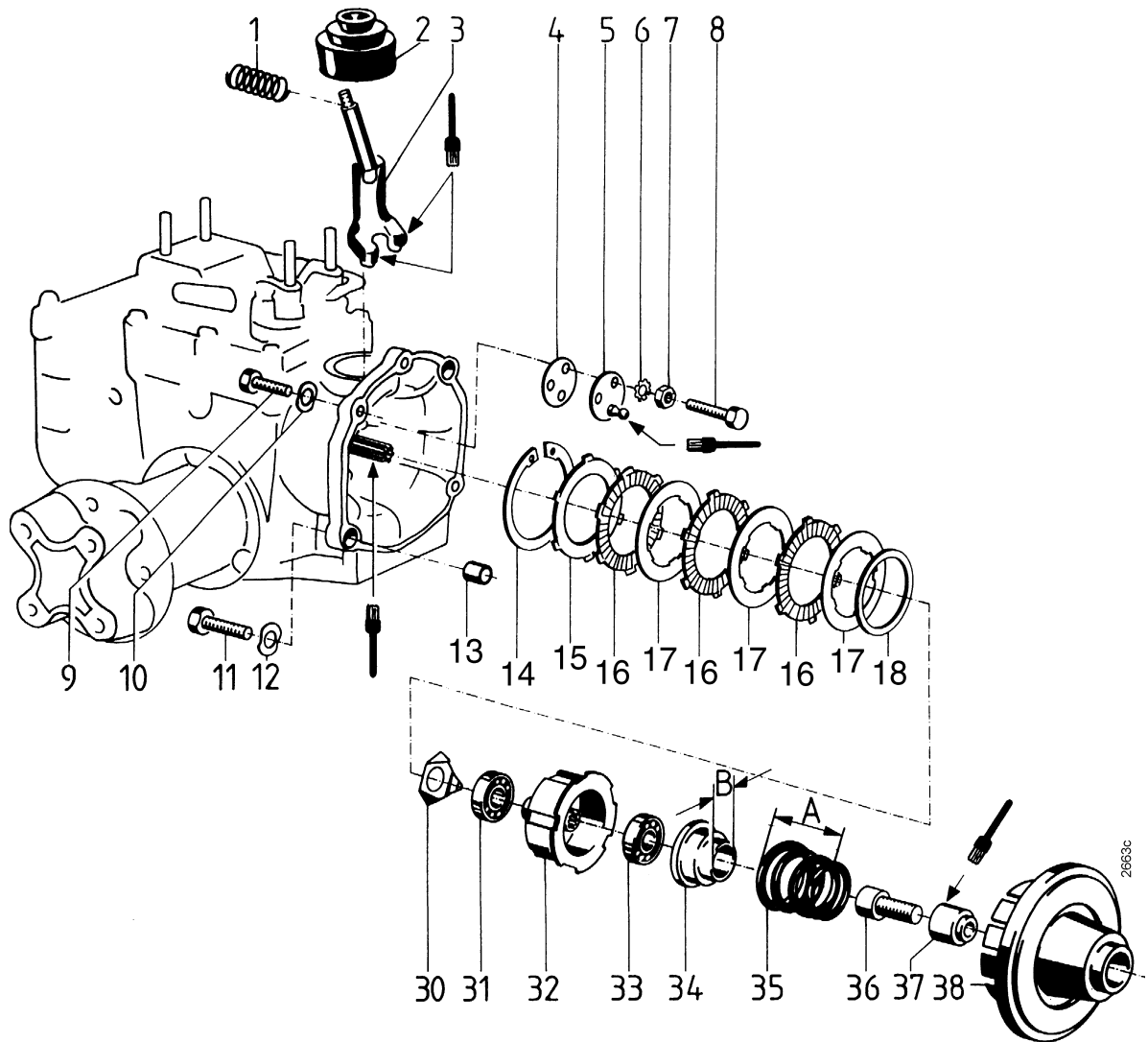
)¹ = auf Ausführung achten

)² = bis Id-Nr.; entfällt, wenn in dem Kupplungshebel 564 34 bereits eine Formfeder eingebaut ist

)** = Nur für Maschinen mit „MAG-Motoren“ mit folgenden Motor-Nummern: 16427, 17308 bis 17321

Tafel 1476 Lamellen-Kupplung

Blatt 1 von 1



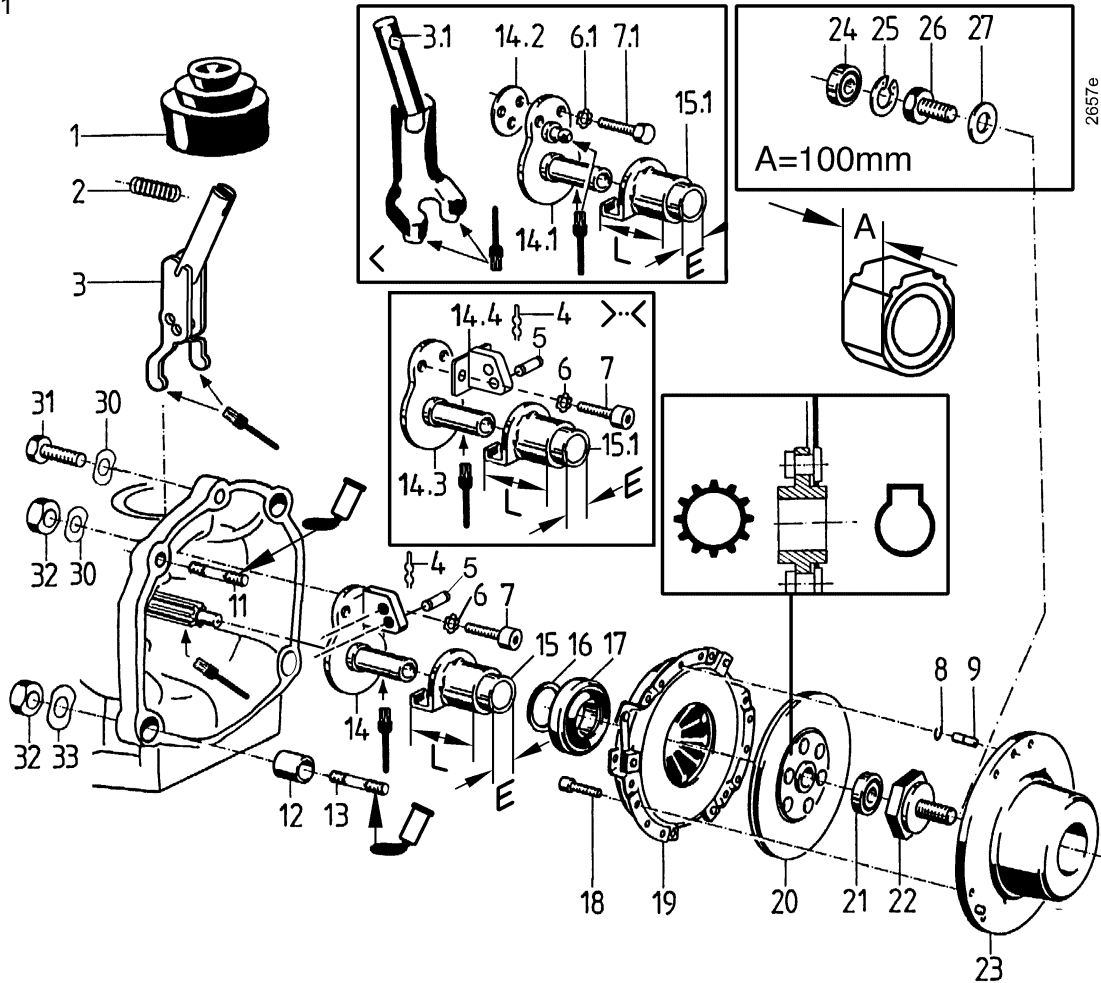
Pos. Teil-Nr.	Benennung	Stück	Bemerkung	Pos. Teil-Nr.	Benennung	Stück	Bemerkung
1	627 99 Druckfeder, Kupplungszug-Rückhol.	1		33	259 20 Kugellager 6203 2RS, 17 x 40 x 12	1	
2	490 91 Faltenbalg	1		34	564 94 Druckring, B = 25	1	
3	627 97 Kupplungshebel	1		35	575 83 Kegelfeder, A = 72 mm	1	
3a	627 98 Formfeder	1	EV 3	36	002 38 Innensechskantschr. M 8 x 25	1	!, 23 Nm, 270
3b	560 57 Blindniete 4 x 10	2	EV 3		f. Rotax 232, MAG 1029, Farymann		
4	564 33 Distanzscheibe 40 x 1	x		36a	002 22 Innensechskantschr. M 8 x 35	1	!, 23 Nm, 242,
4a	593 99 Distanzscheibe 40 x 0,5	x			f. Lombardini 6 LD 360 >,		
5	564 30 Lagerzapfen	1		36b	002 36 Innensechskantschr. M 8 x 45	1	!, 23 Nm, 242,
6	494 08 Zahnscheibe A 8	2			f. Lombardini 6 LD 360 <, f. Robin EY28, EH25, EH34 Motorfl. 70 mm		
7	005 95 Sechskantmutter M 8	2	<34007828	36c	002 54 Innensechskantschr. M 8 x 70	1	!, 23 Nm
8	001 10 Sechskantschraube M 8 x 25	2	>34007829		f. Robin EH28, EH25, EH34 Motorfl. 100 mm		
9	000 49 Sechskantschraube M 8 x 35	2		37	564 92 Zentriernabe	1	!, >
10	011 91 Federscheibe B 8	2		37a	514 08 Scheibe 8,3 x 22 x 3	1	!, <
11	000 06 Sechskantschraube M 8 x 40	2		38	591 36 Kupplungsglocke, Kegel Ø25	1	!
12	568 08 Federscheibe 8,4 x 22 x 1	2			für Motorflansch 70 mm		
13	187 29 Zentrierhülse 12 x 15	2		38a	592 86 Kupplungsglocke, Kegel Ø23	1	!
14	014 03 Sicherungsring 100i x 3	1			für Motorflansch 70 mm		
15	624 54 Kupplungslamelle, außen (Endlamelle)	1			f. ACME, Lombardini, Robin EY28, EH25, EH34		
16	566 31 Kupplungslamelle, außen (mit Belag)	3		38b	724 44 Kupplungsglocke, Kegel Ø23	1	!
17	091 22 Kupplungslamelle, innen	3			für Motorflansch 100 mm		
18	566 44 Distanzscheibe 72 x 90 x 2	1			f. Robin EY28, EH25, EH34		
30	564 10 Kupplungsausrücker	1					
31	259 20 Kugellager 6203 2RS, 17 x 40 x 12	1					
32	591 37 Lamellenträger	1					

x = nach Bedarf
! = auf Ausführung achten

! = Außenfläche mit Hochtemperaturpaste LM 508 ASC einstreichen
242 = mit Loctite 242 einkleben,
270 = mit Loctite 270 einkleben

Tafel 2142 Einscheiben-Kupplung (ESK)

Blatt 1 von 1



Pos. Teil-Nr.	Benennung	Stück	Bemerkung	Pos. Teil-Nr.	Benennung	Stück	Bemerkung
1	490 91 Faltenbalg	1		21	282 62 Kugellager 609.2RS, 9 x 24 x 7	1	!,->Ausf. 23, A=70mm
2	627 99 Druckfeder	1		22	721 35 Paßschraube M 12 x 1,5 x 27	1	!,->Ausf. 23, A=70mm
3	775 09 Kupplungshebel	1	!,>, ↓	22a	721 99 Paßschraube M 8 x 19	1	! 23 Nm,->Ausf. 23b
3.1	721 41 Kupplungshebel, kpl.	1	!,<, ↓ ICL 3.1a, 3.1b	23	721 39 Kupplungsglocke, Kegel Ø35	1	f. Robin EH34, A=70mm
3.1a	627 98 Formfeder	1	!,<, EV 3.1	23a	724 65 Kupplungsglocke, Kegel Ø35	1	!,->Robin EH34, A=100mm
3.1b	560 57 Blindniete 4 x 10	2	!,<, EV 3.1	23b	721 98 Kupplungsglocke, Kegel Ø23	1	!,->Robin EY28, EH25, EH34, A= 70mm
4	690 75 Formfeder	2	!,>				> 3401 4631; DY 27 <
5	775 10 Bolzen	1	!,>,*	23c	724 60 Kupplungsglocke, Kegel Ø23	1	! f. Robin EY28, EH25, EH34, A=100mm
6	173 74 Schnorrnscheibe VS8	2	!,>				> 3401 4631; DY 27 >
6.1	494 08 Zahnscheibe A 8	2	!,<	24	282 61 Kugellager 629.2 RS, 9 x 26 x 8	1	!,->Ausf. 23a, 23c
7	253 37 Innensechskantschr. M 8x 25	2	!,>	25	013 69 Sicherungsring 26 i x 1,2	1	!,->Ausf. 23a, 23c
7.1	001 10 Sechskantschraube M 8 x 25	2	!,<	26	224 27 Sechskantschr. M 12 x 1,5 x 45	1	! 60 Nm; ->Ausf. 23a
8	014 20 Drahtsprengring 5 x 0,8	3		26a	002 38 Innensechskantschr. M 8 x 25	1	! 23 Nm; 270; ->Ausf. 23c A=100mm
9	363 70 Zentrierstift 5 x 17	3		27	195 12 Schraubensicherung VS 12	1	->Ausf. 23a, A=70mm
11	004 37 Stiftschraube M 8 x 30	2	270, !-> Mofl. 100	27a	514 08 Scheibe 8,3 x 22 x 3	1	->Ausf. 23c, A=100mm
11a	370 63 Stiftschraube M 8 x 35	2	270, !-> Mofl. 94	30	011 91 Federscheibe B 8	3	
12	187 29 Zentrierhülse 12 x 15	2	!-> Mofl. 100 mm	31	000 49 Sechskantschraube M 8 x 35	1	270, !-> Mofl. 100
12a	104356 Zentrierhülse 12 x 21	2	!-> Mofl. 94 mm	31	000 06 Sechskantschraube M 8 x 40	1	270, !-> Mofl. 94
13	370 63 Stiftschraube M 8 x 35	2	270, !-> Mofl. 100	32	281 08 Sicherungsmutter M 8	4	
13a	004 73 Stiftschraube M 8 x 40	2	270, !-> Mofl. 94	33	568 08 Federscheibe 8,4 x 22 x 1	2	
14	775 11 Lagerflansch	1	!,>, ↓				
14.1	721 38 Lagerflansch	1	!,<				
14.2	564 33 Distanzscheibe 40 x 1,0	x	!,<				
14.2a	593 99 Distanzscheibe 40 x 0,5	x	!,<				
14.3	775 06 Lagerflansch	1	!,><, ↓ EDT (14, 15)				
14.4	775 07 Kupplungshebellager	1	!,><				
15	775 13 Ausrücknabe, E= Ø22, L= 50 mm	1	!,>				
15.1	721 36 Ausrücknabe, E= Ø19, L= 55 mm	1	!,<				
16	010 96 Einstellscheibe 25 x 34,5 x 0,4	x					
16a	010 97 Einstellscheibe 25 x 34,5 x 1,0	x					
17	721 32 Kupplungsausrücklager	1					
18	447 99 Innensechskantschr. M 5 x 10	6	270				
19	101992 Kupplungsdruckplatte AE 110 L	1					
20	101652 Kupplungsscheibe AE 110 L	1					

* = Bolzen im unteren Loch montiert:

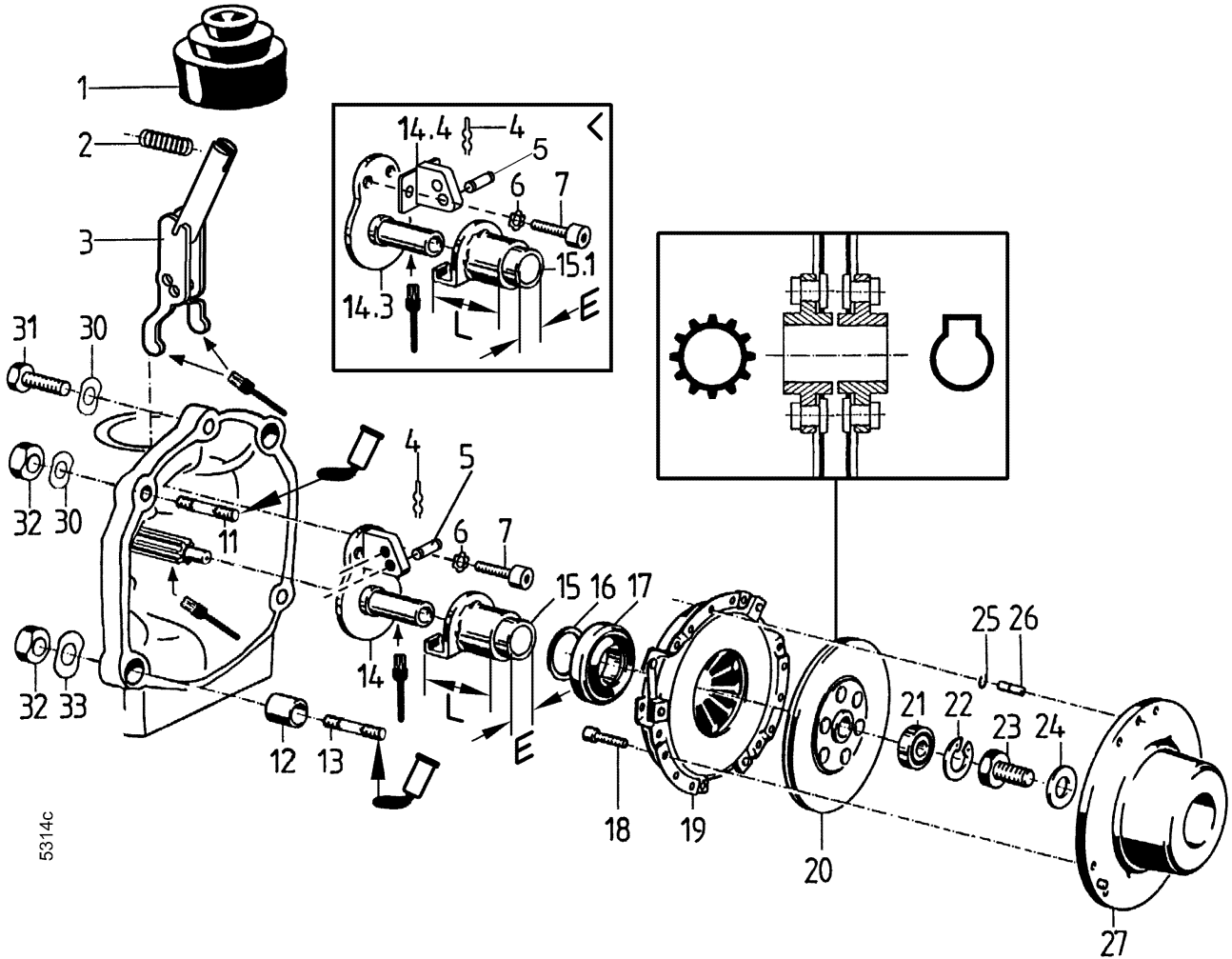
↓ = Außenfläche mit Hochtemperaturpaste LM 508 ASC einstreichen
270 = mit Loctite 270 einkleben

60... Nm = Anzugswerte der Befestigungsschrauben

Einbaulage beachten!

Tafel 2716 Zweischeiben-Kupplung (ZSK)

Blatt 1 von 1



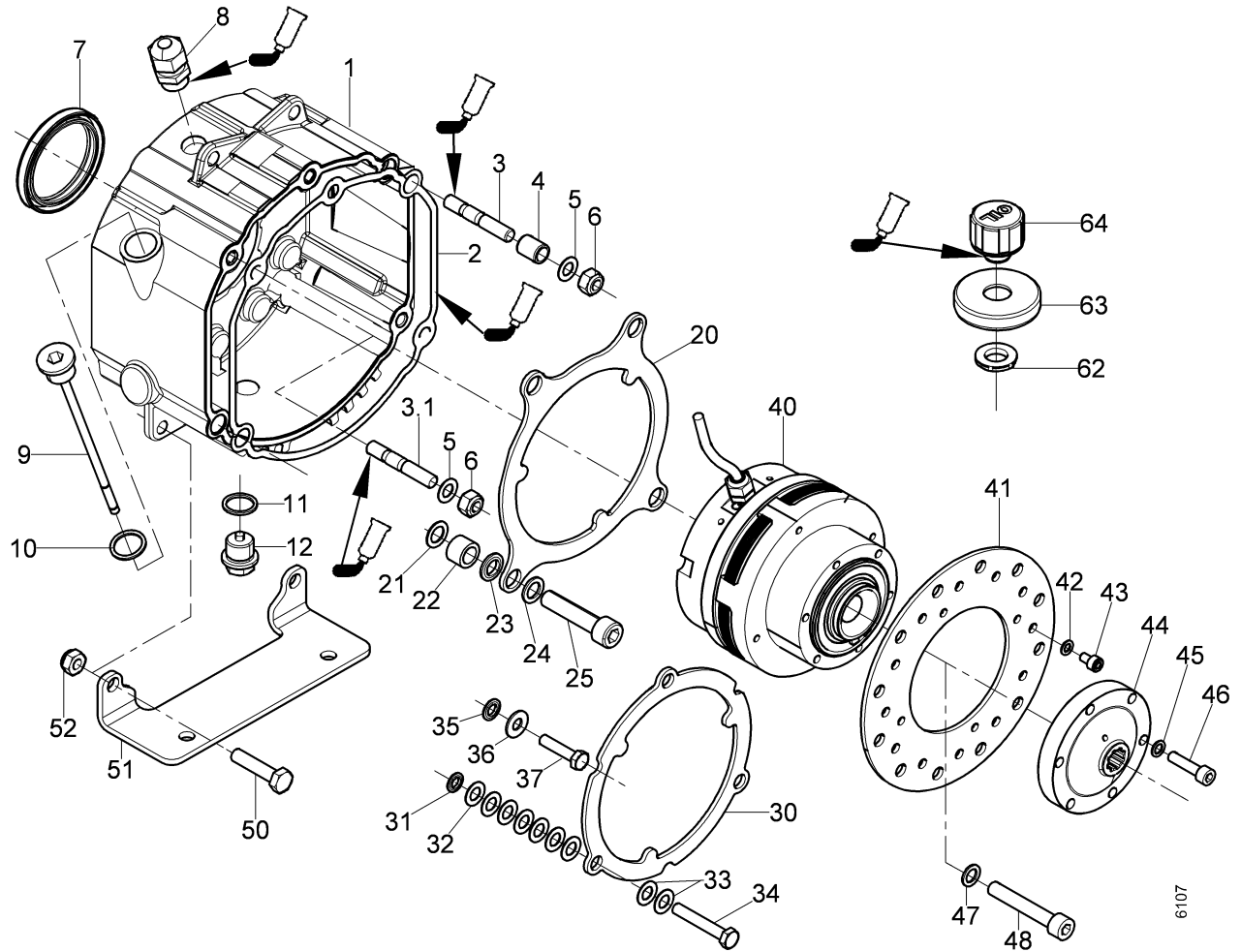
Pos. Teil-Nr.	Benennung	Stück	Bemerkung	Pos. Teil-Nr.	Benennung	Stück	Bemerkung
1	490 91 Faltenbalg	1		20	721 30 Kupplungsscheibe AE 110 L	2	
2	627 99 Druckfeder	1	<04.18	21	282 61 Kugellager 629 2 RS, 9 x 26 x 8	1	
3	775 09 Kupplungshebel	1		22	013 69 Sicherungsring 26 i x 1,2	1	
4	690 75 Formfeder	2		23	002 38 Innensechskantschr. M 8 x 25	1	23 Nm; 270 ->Ausf. 27
5	775 10 Bolzen	1	*	23a	796 32 Innensechskantschr. M12x30 DIN 7984	1	76 Nm; 270 ->Ausf. 27a
6	173 74 Schnorrnscheibe VS 8	2		24	514 08 Scheibe 8,3 x 22 x 3	1	
7	253 37 Innensechskantschr. M 8 x 25	2		24a	106 419 Scheibe 8,4 x23 x 4	1	->B+S 19L2
11	004 37 Stiftschraube M 8 x 30	2	270, !-> Mofl. 100	25	014 20 Drahtsprengring 5 x 0,8	3	
11a	370 63 Stiftschraube M 8 x 35	2	270, !-> Mofl. 94	26	363 70 Zentrierstift 5 x 17	3	
12	187 29 Zentrierhülse 12 x 15	2	!-> Mofl. 100	27	774 36 Kupplungsglocke, Kegel Ø23	1	->Robin EY28, EH25; EH34 DY 27; Yan L100 Kub GH400; B+S 19L2
12a	104356 Zentrierhülse 12 x 21	2	!-> Mofl. 94	27a	778 78 Kupplungsglocke, Kegel Ø35	1	!->Robin EH34
13	370 63 Stiftschraube M 8 x 35	2	270, !-> Mofl. 100	30	011 91 Federscheibe B 8	3	
13a	004 73 Stiftschraube M 8 x 40	2	270, !-> Mofl. 94	31	000 49 Sechskantschraube M 8 x 35	1	270, !-> Mofl. 100
14	775 11 Lagerflansch	1	!, >,	31a	000 06 Sechskantschraube M 8 x 40	1	<, 270, !-> Mofl. 94
14.3	775 06 Lagerflansch	1	!, <, , EDT (14, 15)	32	281 08 Sicherungsmutter M 8	4	
14.4	775 07 Kupplungshebellager	1	!, <	33	568 08 Federscheibe 8,4 x 22 x 1	2	
15	775 13 Ausrücknabe, E= Ø22, L= 50 mm	1	!, >				
15.1	775 15 Ausrücknabe, E= Ø19, L= 50 mm	1	!, <				
16	010 96 Einstellscheibe 25 x 34,5 x 0,4	x	<				
16a	010 97 Einstellscheibe 25 x 34,5 x 1,0	x	<				
17	721 32 Kupplungsausrücklager	1					
18	447 99 Innensechskantschr. M 5 x 10	6	270				
19	775 05 Zweischeibenkupplung	1	ICL 1x 20				

* = Bolzen im unteren Loch montiert:

- = Außenfläche mit Hochtemperaturpaste LM 508 ASC einstreichen
- 270 = mit Loctite 270 einkleben
- ... Nm = Anzugswerte der Befestigungsschrauben
- = Einbaulage beachten!

Tafel 3230 Elektro-Magnet-Kupplung

Blatt 1 von 1



Pos. Teil-Nr.	Benennung	Stück	Bemerkung	Pos. Teil-Nr.	Benennung	Stück	Bemerkung
1	102 899 Motorflansch	1	★	40	102 596 BG E-Lamellenkupplung	1	ICL 41-43
1a	102 898 Motorflansch	1	★	41	103 184 Ölschaufelrad	1	
2	103 628 Dichtung	1		42	311 69 Schnorrscheibe VS 5	4	
3	370 63 Stiftschraube M 8x35	2	↙270	43	354 78 Innensechskantschr. M 5x8	4	
3.1	004 37 Stiftschraube M 8x30	3	↙270	44	102 879 Kupplungsnabe	1	
4	187 29 Zentrierhülse	2		45	349 86 Schnorrscheibe VS6	6	
5	011 91 Federscheibe B 8	5		46	002 31 Innensechskantschr. M 6x25	6	
6	281 08 Sicherungsmutter M 8	5		47	173 74 Schnorrscheibe VS 8	1	
7	019 97 Wellendichtring B1 50x65x8	1		48	002 15 Innensechskantschr. M 8x50	1	Ⓜ 23 Nm; ↙270
8	103 279 Kabeldurchführung M16x1,5	1	↙573	50	001 57 Sechskantschraube M 8x35	2	
9	102 930 Ölmesstab G3/8x140	1		51	103 497 Spannwinkel	1	
10	740 17 Dichtring Al, A17x21x1,5	1		52	006 65 Sicherungsmutter M 8	2	
11	009 16 Dichtring Al, A16x22x1,5	1		62	512 69 Sechskantmutter Flachbund	1	↙414
12	506 90 Verschlusschr. Magnet M16x1,5	1		63	102 203 Verschlussdeckel 50/16,2	1	
20	102 954 Halteplatte	1	★	64	783 96 Entlüftungsschraube M16x1,5	1	
21	009 26 Dichtung Al A10x16x1	4	★				
22	102 580 Distanzrohr 10,5x16x11,2	4	★				
23	103 221 Schraubendichtung M10	4	★				
24	164 71 Schnorrscheibe VS10	4	★				
25	767 08 Innensechskantschr. M10x45	4	★				
30	102 622 Halteplatte	1	★				
31	103 222 Schraubendichtung M 8	3	★				
32	007 82 Scheibe 8,4x17x1,6	21	★				
33	773 08 Sperrkantscheibe SKM8	6	★				
34	000 49 Sechskantschraube M 8x50	2	★				
35	103 222 Schraubendichtung M 8	3	★				
36	773 08 Sperrkantscheibe SKM8	3	★				
37	000 68 Sechskantschraube M 8x35	3	★				

★ = Ausf. Benzinmotor

★ = Ausf. Dieselmotor



= Außenfläche mit Hochtemperaturpaste LM 508 ASC einstreichen

↙270 = mit Loctite 270 einkleben

↙414 = mit Loctite 414 einkleben

↙Hylomar = mit Dichtmittel Hylomar einsetzen

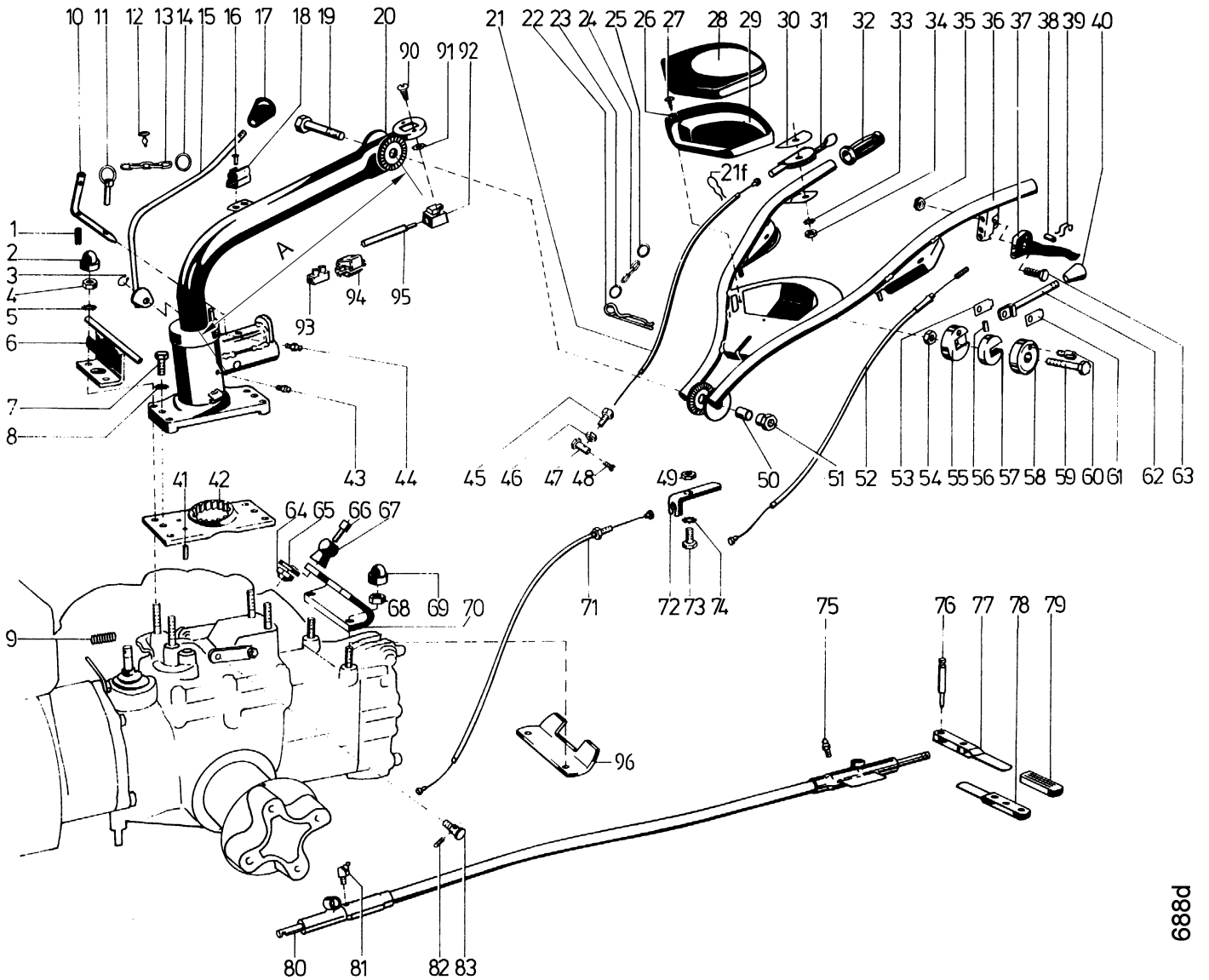
Ⓜ... Nm = Anzugswerte der Befestigungsschrauben

⚠ = Einbaulage beachten!

Tafel 1440 Unterholm, Lenker, Bowdenzüge

- Schaltzugausführung
 < 3400 1290

Blatt 1 von 2



688d

Tafel 1440 Unterholm, Lenker, Bowdenzüge

- Schaltzugausführung
< 3400 1290

Blatt 2 von 2

Pos. Teil-Nr.	Benennung	Stück	Bemerkung	Pos. Teil-Nr.	Benennung	Stück	Bemerkung
1	016 19	Spannhülse 4 x 16	1	40	146 50	Schaltgriff	1
2	552 10	Mutterkappe, SW = 17	2	41	015 85	Spannhülse 6 x 24	2
3	013 47	Sicherungsring 12a x 1,5	1	42	564 70	Holmrastplatte	1
4	005 97	Sechskantmutter M 10	2	43	263 90	Schmiernippel H1 SFG 6 x 1	1
5	494 10	Zahnscheibe A 10	2	44	263 90	Schmiernippel H1 SFG 6 x 1	1
6	565 43	Schaltzugwiderlager	1	45	281 00	Bowdenzug-Stellschraube 7,2 x M 8 x 30	1
7	001 10	Sechskantschraube M 8 x 25	2	46	005 95	Sechskantschraube M 8	1
8	494 08	Zahnscheibe A 8	2	47	043 19	Schraubnippel 6 x 12 x 2,5	1
9	175 20	Zugfeder) ¹	1	48	003 38	Linsenschraube M 4 x 10	1
10	035 36	Stecker	1	49	005 95	Sechskantmutter M 8	2
11	493 00	Klappstecker 7 x 38	1	50	479 96	Rohr 12 x 18 x 25	1
12	229 69	Halbrundkerbnagel 6 x 15	1	51	005 98	Sechskantmutter M 12	1
13	954 412	Rundstahlkette, G 2x12,	M	52	564 76	Kupplungszug 2/1350/150	1
14	481 89	Springring 26/1,8	2	52a	014 12	Idealscheibe	2
15	572 83	Holmwendehebel	1	53	565 18	Bandfeder	1
16	017 33	Halbrundniete 3 x 6	2	54	281 08	Sicherungsmutter M 8	1
17	146 50	Schaltgriff	1	55	565 20	Schwenkriegelscheibe, rechts	1
18	257 37	Schelle	1	55a	263 90	Schmiernippel H1 SFG 6 x 1	1
18a	257 38	Schelle	1	56	015 63	Zylinderstift 6 x 20	2
19	206 37	Sechskantschraube M 12 x 90	1	57	565 14	Zentralscheibe	1
20	564 66	Unterholm	1	58	565 19	Schwenkriegelscheibe, links	1
21	519 14	Gaszug 1,5 / 1650 / 130	1	59	001 19	Sechskantschraube M 8 x 40	1
21a	565 61	Gaszug 1,5 / 1950 / 160	1	60	036 27	Gelenkschraube 14/M 10 x 12	2
21b	281 00	Bowdenstellschraube M 8	1	61	565 18	Bandfeder	1
21c	005 95	Sechskantmutter M 8	1	62	565 15	Radkuppelhebel	1
21d	043 19	Bowdenschraubnippel 6	1	63	001 51	Sechskantschraube M 8 x 30	1
21e	003 38	Linsenschraube M 4 x 10	1	64	281 06	Sicherungsmutter M 6	2
22	565 27	Federstecker	1	65	514 06	Scheibe 6,3 x 18 x 2,5	2
23	481 89	Springring 26/1,8	1	66	002 31	Innensechskantschr. M 6 x 25	2
24	954 410	Rundstahlkette 1 x 6,	M	67	561 91	Kugelknopf	2
25	481 89	Springring 26/1,8	1	68	005 95	Sechskantmutter M 8	2
26	199 68	Scheibe 6,2 x 14 x 0,5	3	69	552 08	Mutterkappe SW = 13	2
27	268 77	Linsenblechschrabe 4,8 x 13	3	70	565 86	Haubenträger	1
28	536 92	Werkzeugkasten-Deckel	1	71	564 80	Radschaltzug 2/910/145	2
29	536 91	Werkzeugkasten-Unterteil	1	72	479 83	Seilzugwiderlager	2
30	535 82	Schildtragscheibe	1	73	001 02	Sechskantschraube M 8 x 16	2
31	275 44	Gasregulierhebel	1	74	494 08	Zahnscheibe A 8	4
31a	583 57	Gasregulierhebel	1	75	263 90	Schmiernippel H1 SFG 6 x 1	2
31b	032 07	Federscheibe, 1 mm dick	1	76	530 48	Stecker mit Sicherungsfeder	2
32	130 08	Handgriff	2	77	035 65	Schalthebel	1
33	494 06	Zahnscheibe A 6	1	78	529 20	VR-Handschalthebel	1
34	005 93	Sechskantmutter M 6	1	79	142 90	Handgriff	2
35	281 08	Sicherungsmutter M 8	1	80	475 33	Schaltzug 4/1040/1155	2
36	565 06	Lenker	1				EDT 719 03
37	176 99	Handhebel	1				(Umrüstung auf Schaltstangen)
37a	573 42	Sperrklinke 88,5 mm	1	81	263 92	Schmiernippel H1 SFG 6 x 1	2
37b	574 87	Formfeder	1	82	035 60	Spannhülse 6 x 16	2
37c	003 28	Linsenschraube M 4 x 35	1	83	035 60	Gelenkschraube 14/M 10 x 12	2
37d	281 04	Sicherungsmutter M 4	1	90	268 77	Linsenblechschrabe 4,8 x 13	2
38	134 25	Zylinderbolzen	1	91	494 05	Zahnscheibe A 5	2
39	151 67	Formfeder	1	92	508 92	Schalter-Stop	1
				93	553 00	Ltg-Verbinder 1,5 mm ²	1
				94	209 39	Klemmleiste 2,5 mm ² , 12tlg.	0,1
				95	553 01	EL-Leitung 1 x 1,5 x 1150	1
				96	565 81	Pendelanschlag	1
							-> Benzinmotor
							-> Benzinmotor
							-> Benzinmotor
							-> Benzinmotor
							-> Benzinmotor
							-> Pflügenbau
							Totmann-Schaltung (Motor-Stop):
				587 61	Nachrüstbausatz -> Benzinmot.1 !		
				587 62	Nachrüstbausatz -> Dieselmot. 1 !		

* = entfällt, wenn in dem Kupplungshebel 564 34 bereits eine Formfeder eingebaut ist
EDT = ersetzt durch Teilesatz

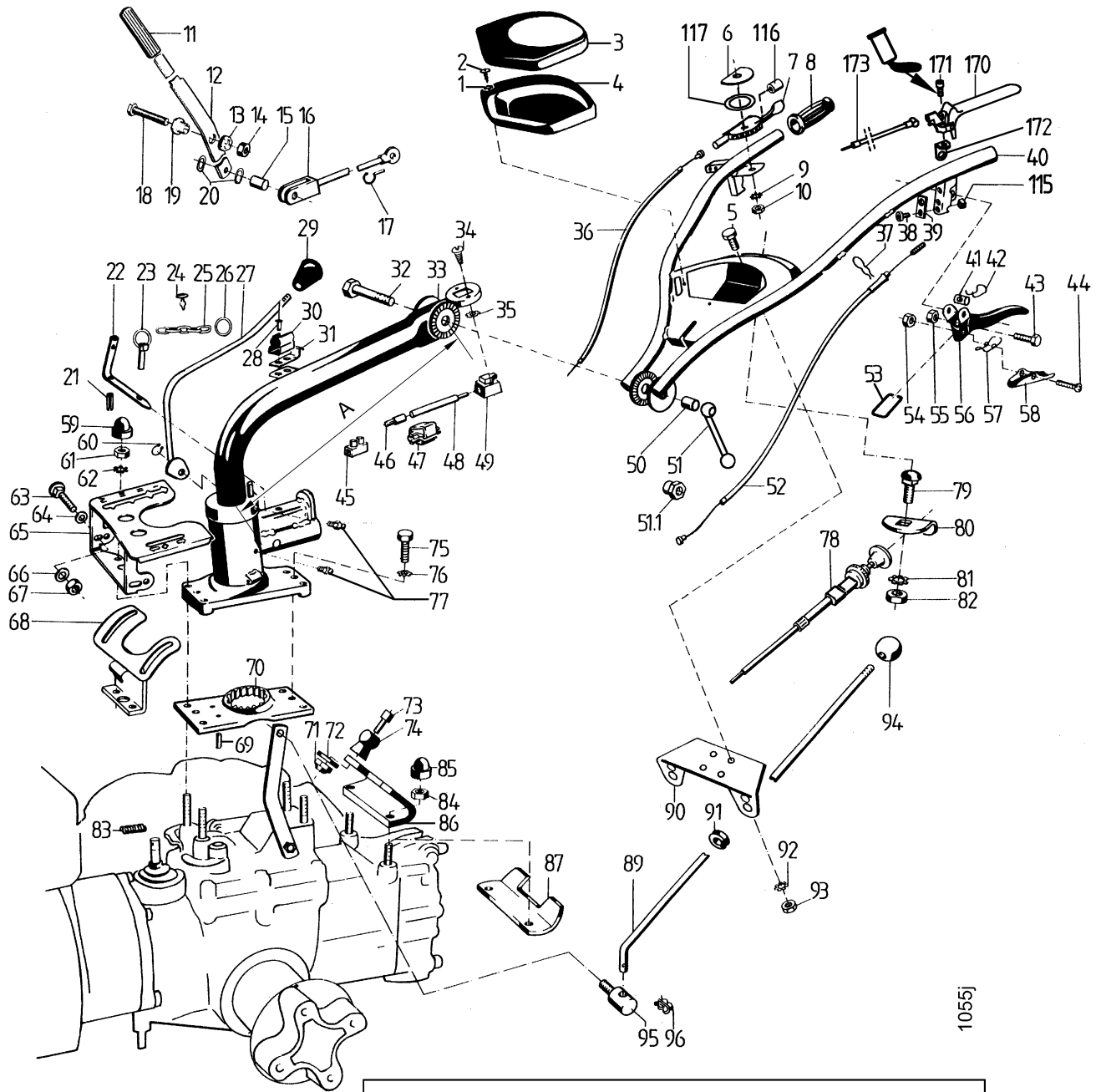
Tafel 1591 Unterholm, Lenker, Bowdenzüge

Blatt 1 von 4

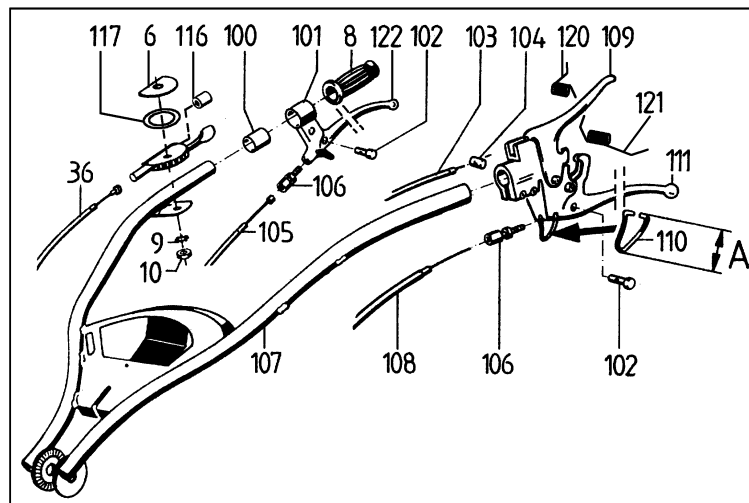
- Schaltstangenführung

Typ 3400: >3400 1291

Typ 3200: <32003740



1055j



x = nach Bedarf

☆ = Ausf. Benzinmotor
 * = Ausf. Dieselmotor

□ = <34010 865 (Benzin); <3401 1026 (Diesel)
 ■ = >3401 0066 (Benzin); >3401 1027 (Diesel)

○ = <3401 1480
 ● = >3401 1481

Tafel 1591 Unterholm, Lenker, Bowdenzüge

- Schaltstangenausführung

Blatt 2 von 4

Typ 3200: >32003740 Typ 3400: >3400 1291

Pos. Teil-Nr.	Benennung	Stück	Bemerkung
1	199 68	Scheibe 6,2 x 14 x 0,5	3
2	268 77	Linsenblechschraube 4,8 x 13	3
3	536 92	Werkzeugkasten-Deckel	1
4	536 91	Werkzeugkasten-Unterteil	1
5	001 02	Sechskantschraube M 8 x 16	2
6	535 82	Schildtragscheibe	1 ☆
7	275 44	Gasregulierhebel	1 ☆
8	130 08	Handgriff	2
9	494 06	Zahnscheibe A 6	1
10	005 93	Sechskantmutter M 6	1
11	142 90	Handgriff	1
12	573 72	Zapf-Schalthebel	1
13	512 69	Sechskant-Flachbundmutter PG 9	2
14	005 97	Sechskantmutter M 10	1
15	592 36	Bundbolzen 12x 23/16	1
15 a	282 10	Federsplint 10x 3,2	1
16	573 01	Zapf-Verbindungsstange	1
17	247 87	Sicherungsbügel	1
18	001 27	Sechskantschraube M 10 x 30	1
19	512 05	Führungstülle 11/PG 9	1
20	568 12	Wellfederscheibe	2
21	016 19	Spannhülse 4 x 16	1
22	035 36	Stecker	1
23	493 00	Klappstecker 7 x 38	1
24	229 69	Halbrundkerbnagel 6 x 15	1
25	954 412	Rundstahlkette G 2 x 12	M
26	481 89	Springring 26/1,8	2
27	572 83	Holmwendehebel	1
28	017 33	Halbrundniete 3 x 6	2 !
28 a	560 52	Blindniete 3 x 6	2 !
29	146 50	Schaltgriff	1
30	257 37	Schelle	1
31	257 38	Schelle	1
32	206 37	Sechskantschraube M 12 x 90	1
33	564 66	Unterholm	1 !, <34019526; A = 435 mm
33 a	102004	Unterholm	1 !, >34019527; A = 545 mm
34	268 77	Linsenblechschraube 4,8 x 13	2 ☆
35	494 05	Zahnscheibe A 5	2 ☆
36	171 17	Gaszug 1,5/1800/130	1 ☆<34019526
36 a	102012	Gaszug 1,5/1950/130	1 ☆>34019527
36 b	519 14	Gaszug 1,5/1680/150	1 ☆ Lombardini, Yanmar <34019526
36 c	171 17	Gaszug 1,5/1800/130	1 ☆ Lombardini, Yanmar >34019527
36 d	565 61	Gaszug 1,5/1950/160	1 ☆ Farymann
36 e	281 00	Bowdenstellschraube M 8	1 ☆ Farymann
36 f	005 95	Sechskantmutter M 8	1 ☆ Farymann
36 g	043 19	Bowdenschraubnippel 6	1 ☆ Farymann
36 h	003 38	Linsenschraube M 4 x 10	1 ☆ Farymann
37	690 75	Formfeder, Bowdenzughalter	x an Stelle 38, 39, 40
38	003 35	Linsenschraube M 6 x 10	x !, <, ED 37
39	592 18	Halter für Seilhülle	x !, <, ED 37
40	590 82	Lenker	1 !, ->Ausf. m. Radschaltung
40 a	591 53	Lenker	1 !, ->Ausf. m. Differential
40 b	610 04	Lenker mit Blechwerkzeugk. (BW)	1 !, ->Ausf. m. Differential
41	134 25	Zylinderbolzen Ø 10 x 14	x
42	151 67	Formfeder	x
43	001 51	Sechskantschraube M 8 x 30	x
44	003 28	Linsenschraube M 4 x 35	x
45	209 39	Leistungsverbinder	1 !, ☆ILO-Motor
46	484 87	Rundstecker Ø 4	1 !, ☆Robin-Motor
47	553 00	Leistungsverbinder	1 !, ☆MAG-Motor
48	553 01	EL-Leitung, Stop 1 x 1,5 x 1150	1 ○! ☆Rotax- u. Robin-Motor
48 a	633 87	EL-Leitung, Stop 1x1,5 x 1300	1 ○! ☆MAG-Motor
48 b	232 51	Rohrschelle 8 x 10 x 1	1 ○ ☆MAG-Motor
49	508 92	Schalter-Stopp	1 ○ ☆

Tafel 1591 Unterholm, Lenker, Bowdenzüge

- Schaltstangenausführung

Blatt 3 von 4

Typ 3200: >32003740 Typ 3400: >3400 1291

Pos. Teil-Nr.	Benennung	Stück	Bemerkung
50	479 96	Distanzrohr 12 x 18 x 25	1
51	766 37	Klemmhebel M 12	1 !, >
51.1	005 81	Sechskantmutter, Hals M 12	1 !, <
52	564 76	Bowdenzug, Kuppl., 2/1350/150	1 <34019526
52 a	102008	Bowdenzug Kuppl., 2/1470/142	1 >34019527
52 b	574 80	Bowdenzug, Radschalt., 2/1350/105	2 ED 52d +37
52 c	574 80	Bowdenzug, Diff., 2/1350/105	1 ED 52f +37
52 d	691 54	Bowdenzug, Radschalt., 2/1350/305	2 <34019526
52 e	102009	Bowdenzug Radschalt. 2/1470/105	2 >34019527
52 f	691 54	Bowdenzug, Diff., 2/1350/305	1 <34019526
52 g	102009	Bowdenzug Diff., 2/1470/305	1 >34019527
53	592 22	Sperrbügel, für Radschaltung	2
54	281 04	Sicherungsmutter M 4	x
55	281 08	Sicherungsmutter M 8	x
56	176 99	Handhebel	1 !, ->Differential
56 a	737 92	Handhebel	1 !, ->Kupplung
56 b	100152	Handhebel	1 * ->Kupplung >34018362
57	574 87	Formfeder	1 !, ->Kuppl.-Hebel
57 a	144 18	Formfeder	1 !, ->Diff.-Hebel
58	100 219	Sperrklinke, 91,5 mm	1 !, ->Kuppl.-Hebel
58 a	139 95	Sperrklinke, 84 mm	1 !, ->Diff.-Hebel
59	552 10	Mutterkappe 10	4
60	013 47	Sicherungsring 12a x 1,5	1
61	005 97	Sechskantmutter M 10	4
62	494 10	Zahnscheibe A 10	4
63	165 21	Flachrundschaube M 8 x 20	1 ■
64	007 84	Scheibe 10,5 x 21 x 2	1 ■
65	725 41	Schaltkulissee	1 ■
66	537 08	Doppelzahnscheibe 8	1 ■
67	005 95	Sechskantmutter	1 ■
68	592 31	Schalthebellager (m. Schaltkulissee)	1 □
69	015 85	Spannhülse 6 x 24	2
70	564 70	Holmrastplatte	1
71	281 06	Sicherungsmutter M 6	2
72	514 06	Scheibe 6,3 x 18 x 2,5	2
73	002 31	Innensechskantschr. M 6 x 25	2
74	561 91	Kugelknopf	2
75	001 10	Sechskantschraube M 8 x 25	2
76	494 08	Zahnscheibe A 8	2
77	263 90	Schmiernippel H1 SFG 6 x 1	2
78	300 32	Motor-Stop-Zug 1,5 x 1430	1 □ *
78 a	259 83	Knopfgriff (f. 300 32)	1 □ * EV 78
78 b	724 29	Motor-Stop-Zug	1 ■○ *
79	007 64	Flachrundschaube M 10 x 25	1 ■○ *
80	724 30	Halter	1 ■○ *
81	011 92	Federscheibe 10,5 x 21 x 1	1 ■○ *
82	005 97	Sechskantmutter	1 ■○ *
83	175 20	Zugfeder) ¹	1 >> Bem. S. 13/14 Pos. 3
84	005 95	Sechskantmutter M 8	2
85	552 08	Mutterkappe, SW = 13	2
86	565 86	Haubenträger (für Mähwerk)	1
87	565 81	Pendelanschlag	1
89	589 60	Schaltstange	2 <34019526
89 a	102014	Schaltstange	2 >34019527

x = nach Bedarf

☆ = Ausf. Benzinmotor

* = Ausf. Dieselmotor

□ = <34010 865 (Benzin); <3401 1026 (Diesel)

■ = >3401 0066 (Benzin); >3401 1027 (Diesel)

○ = <3401 1480

● = >3401 1481

Tafel 1591 Unterholm, Lenker, Bowdenzüge

- Schaltstangenausführung

Blatt 4 von 4

Typ 3200: >32003740 Typ 3400: >3400 1291

Pos. Teil-Nr.	Benennung	Stück	Bemerkung
90	724 40	Schaltstangenführung	1
90 a	589 98	Schaltstangenführung	2 !, nur ->Ausf. m. MAG-Motor
91	682 91	Kabeltülle f. Loch Ø 20 mm	2 !, ■
91 a	576 54	Kabeltülle f. Loch Ø 24 mm	4 !
91 b	512 05	Führungstülle f. Loch Ø 15,5	4 !, □
91 c	512 69	Flachbundmutter f. Loch Ø 15,5	4 !, □
92	494 08	Zahnscheibe A 8	2
93	005 95	Sechskantmutter M 8	2
94	171 79	Griffkugel 40 / M 10	2
95	182 88	Gekensschraube	2
96	282 10	Federsplint 10 x 3,2	2
100	712 26	Aufspannbuchse	1 ● * <34018361
101	733 66	Handhebel, einfach	1 ● * <34018361
102	024 11	Bowdennippelhalter 6,4 x 8 x 14	2 ● * <34018361
103	171 17	Bowdenzug, Stop, 1,5/1800/130	1 ● * <34018361
104	733 68	Zylinderbolzen 6 x 14	1 ● * <34018361
105	733 64	Bowdenzug, Diff., 2/1400/55	1 ● * <34018361
106	683 86	Bowdenzugstellschr. 9,5/M 8 x 26	2 ● * <34018361
107	733 57	Lenker	1 ● * <34018361
107 a	737 60	Lenker, Ausf. BW	1 ● * <34018361
108	733 63	Bowdenzug, Kuppl. 2/1400/90	1 ● * <34018361
109	682 82	Handhebel, Kuppl./Motorstop, kpl.	1 ● * ICL 106,110a,111, <34018361
109 a	101 712	Buchse	1
110	733 65	Sperrbügel, A = 30 mm	1 ● * <34018361
110 a	713 79	Sperrbügel, A = 26 mm	1 * <34018361
111	770 93	Hebel f. 682 82	1 * <34018361
112	583 57	Gasregulierhebel	1 * <34018361
115	291 33	Vierkantmutter M 6	x !, <, ED 37
116	178 56	Entlüftungsstück	1 *
117	032 07	Federscheibe 18,5 x 26 x 1	1 *
120	771 82	Schenkelfeder, Stophebel	1 * <34018361
121	771 81	Schenkelfeder, Kupplungshebel	1 * <34018361
122	770 94	Hebel f. 733 66	1 * <34018361
170	100 154	Totmannhebel mech.	1 !, *, >34018362
171	002 50	Innensechskantschraube M 6x 20	2 !, *, >34018362
172	793 59	Lasche	2 !, *, >34018362
173	100 156	Bowdenzug Stop1,5/1800/150	1 !, *, >34018362 <34019526
173 a	102 011	Bowdenzug Stop 1,5/1950/130	1 !, *, >34019527
173 b	794 99	Bowdenzug Stop 1,5/2080/150	1 ! für Lomb.-Motor

Totmann-Schaltung (Motor-Stopp):

587 61	Nachrüstbausatz für Benzinmotor	1	○
587 62	Nachrüstbausatz Farym.-Dieselm.	1	○
769 28	Nachrüstbausatz Lomb.-Dieselm.	1	○

Sicherheitsschalter für Benzinmotor = ●, >> Tafel 2264

x = nach Bedarf

☆ = Ausf. Benzinmotor

* = Ausf. Dieselmotor

□ = <3401 0865 (Benzin); <3401 1026 (Diesel)

■ = >3401 0066 (Benzin); >3401 1027 (Diesel)

○ = <3401 1480

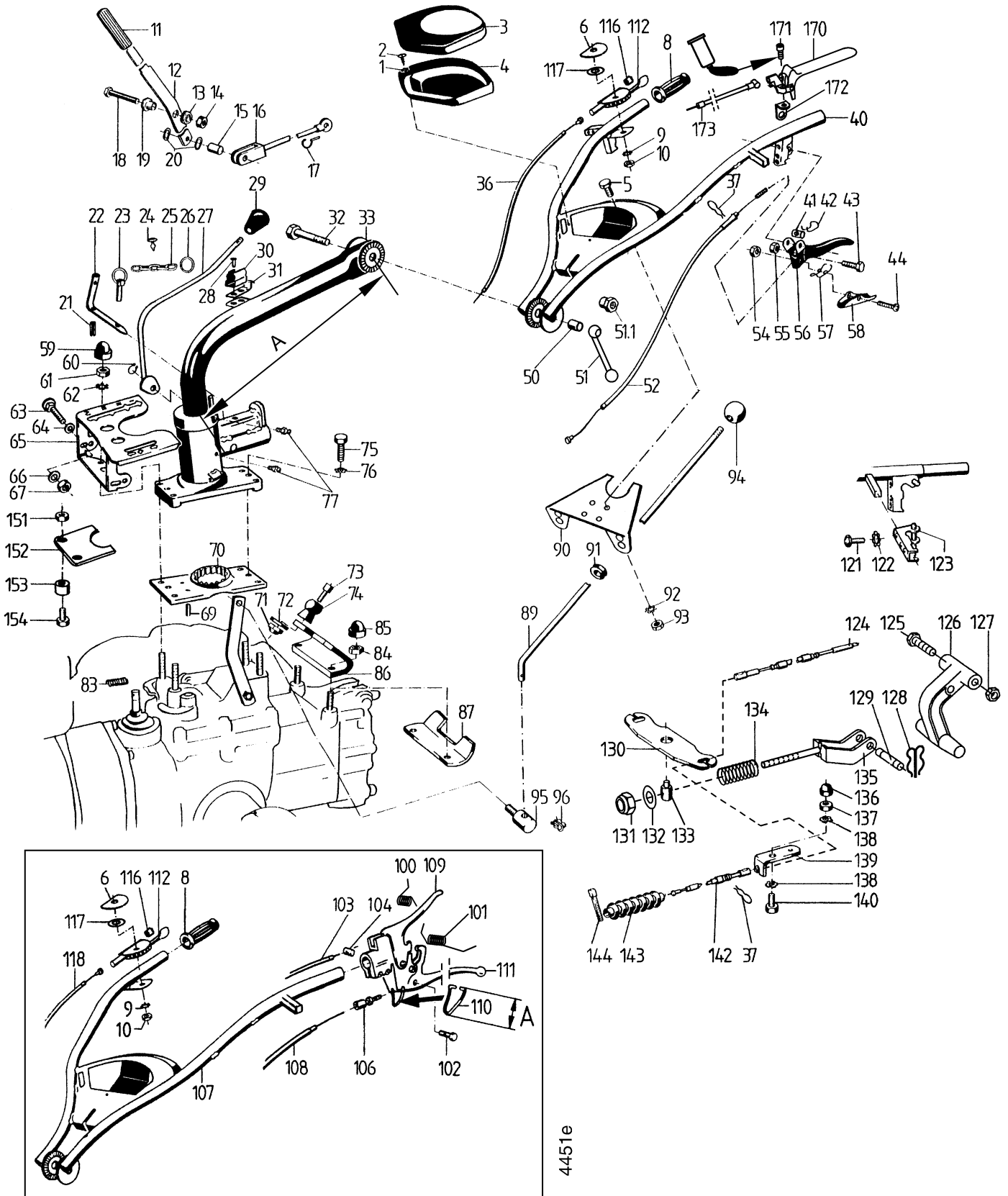
● = >3401 1481

Tafel 2509 Unterholm, Lenker, Bowdenzüge

Lenkbremsausf. 3400 KL

<Bauj. 12.2010

Blatt 1 von 2



Tafel 2509 Unterholm, Lenker, Bowdenzüge

Lenkbremsausf. 3400 KL

Blatt 2 von 2

<Bauj. 12.2010

Pos. Teil-Nr.	Benennung	Stück	Bemerkung	Pos. Teil-Nr.	Benennung	Stück	Bemerkung
1	199 68	Scheibe 6,2 x 14 x 0,5	3	76	494 08	Zahnscheibe A 8	2
2	268 77	Linsenblechschraube 4,8 x 13	3	77	263 90	Schmiernippel H1 SFG 6 x 1	2
3	536 92	Werkzeugkasten-Deckel	1	84	005 95	Sechskantmutter M 8	2
4	536 91	Werkzeugkasten-Unterteil	1	85	552 08	Mutterkappe, SW = 13	2
5	001 02	Sechskantschraube M 8 x 16	4	86	565 86	Haubenträger (für Mähwerk)	1
6	535 82	Schildtragscheibe	1	87	565 81	Pendelanschlag	1
7	275 44	Gasregulierhebel	1	89	589 60	Schaltstange	2 <34019526
7a	540 66	Gasregulierhebel	1	89a	102014	Schaltstange	2 >34019527
8	130 08	Handgriff	2	90	762 27	Lagerplatte	1
9	494 06	Zahnscheibe A 6	1	91	682 91	Kabeltülle (f. Loch Ø 20 mm) ¹	2
10	005 93	Sechskantmutter M 6	1	92	494 08	Zahnscheibe A 8	4
11	142 90	Handgriff	1	93	005 95	Sechskantmutter M 8	4
12	573 72	Zapf-Schalthebel	1	94	171 79	Griffkugel 40 / M 10	2
13	512 69	Sechsk.-Flachbundmutter PG 9	2	95	182 88	Geklenkschraube	2
14	005 97	Sechskantmutter M 10	1	96	282 10	Federsplint 10 x 3,2	2
15	017 98	Nietstift 10h11 x 20	1	100	771 82	Schenkelfeder, Stophebel	1 * <34018361
16	573 01	Zapf-Verbindungsstange	1	101	771 81	Schenkelfeder, Kupplungshebel	1 * <34018361
17	247 87	Sicherungsbügel	1	102	024 11	Bowdennippelhalter 6,4 x 8 x 14	1 * <34018361
18	001 27	Sechskantschraube M 10 x 30	1	103	171 17	Bowdenzug, Stop, 1,5/1800/130	1 * <34018361
19	512 05	Führungstülle 11/PG 9	1	104	733 68	Zylinderbolzen 6 x 14	1 * <34018361
20	568 12	Wellfederscheibe	2	106	683 86	Bowdenzugstellschr. 9,5/M 8 x26	1 * <34018361
21	016 19	Spannhülse 4 x 16	1	107	763 25	Lenker	1 * <34018361
22	035 36	Stecker	1	108	733 63	Bowdenzug, Kuppl. 2/1400/90	1 * <34018361
23	493 00	Klappstecker 7 x 38	1	109	682 82	Handhebel, Kuppl./Motorstop, kpl.	1 * <34018361
24	229 69	Halbrundkerbnagel 6 x 15	1				ICL 106,109a,110a,111
25	954 412	Rundstahlkette G 2 x 12	M	109a	101712	Buchse	1 * <, EV 109
26	481 89	Springring 26/1,8	2	110	733 65	Sperrbügel, A = 30 mm	1 * <34018361
27	572 83	Holmwendehel	1	110a	713 79	Sperrbügel, A = 26 mm	1 * <34018361
28	560 52	Blindniete 3 x 6	2	111	770 93	Hebel f. 682 82	1 * <34018361
29	146 50	Schaltgriff	1	112	540 66	Gasregulierhebel	1 * <34018361
30	257 37	Schelle	1	116	178 56	Entlüftungsstück	1 *
31	257 38	Schelle	1	117	032 07	Federscheibe	1 *
32	206 37	Sechskantschraube M 12 x 90	1	118	171 17	Bowdenzug Gas 1,5/1800/130	1 *
33	564 66	Unterholm	1	121	232 72	Linsenschraube M6 x 16	2
33a	102004	Unterholm	1	122	494 06	Zahnscheibe A6	2
36	171 17	Gaszug 1,5/1800/130	1	123	737 54	Handhebellager	2
36a	102012	Gaszug 1,5/1950/130	1	124	762 30	Bowdenzug Lenkbr. 2/355/140	2
36c	519 14	Gaszug 1,5/1680/150	1	125	000 39	Sechskantschraube M10 x 45	1
36d	171 17	Gaszug 1,5/1800/130	1	126	695 79	Schalthebel	1
37	690 75	Formfeder, Bowdenzughalter	x	127	281 10	Sicherungsmutter M10	1
40	761 90	Lenker	1	128	282 10	Federsplint	2
41	134 25	Zylinderbolzen 10 x 14	x	129	737 42	Zylinderbolzen 10 x 36	1
42	151 67	Formfeder	x	130	737 75	Waagebalken	1
43	001 51	Sechskantschraube M 8 x 30	x	131	120 13	Sicherungsmutter M 6	1
44	003 28	Linsenschraube M 4 x 35	x	132	763 33	Kugelscheibe C 8,4	1
50	479 96	Distanzrohr 12 x 18 x 25	1	132a	007 80	Scheibe 6,4 x 12,5 x 1,6	1
51	766 37	Klemmhebel M 12	1	133	182 88	Gelenkschraube M 10	1 LM508ASC
51.1	005 81	Sechskantmutter, Hals M 12	1	134	756 81	Druckfeder	1
52	564 76	Bowdenzug, Kuppl., 2/1350/150	1	135	767 27	Bowdenzugbügel	1
52a	102008	Bowdenzug Kuppl., 2/1470/142	1	136	552 08	Mutterkappe SW 13	2
54	281 04	Sicherungsmutter M 4	x	137	005 95	Sechskantmutter M8	2
55	281 08	Sicherungsmutter M 8	x	138	494 08	Zahnscheibe A8	4
56	176 99	Handhebel	2	139	479 83	Seilzugwiderlager	2
56a	737 92	Handhebel	1	140	001 09	Sechskantschraube M8x20	2
56b	100152	Handhebel	1	142	762 29	Bowdenzug Lenkbr. 2/1150/145	2 <34019526
				142a	102010	Bowdenzug Lenkbr. 2/1270/145	2 >34019527
57	574 87	Formfeder	x	143	637 95	Faltenbalg	2
58	100219	Sperrklinke 91,5 mm	1	144	555 41	Kabelbinder	2
59	552 10	Mutterkappe 10	4	151	281 10	Sicherungsmutter M10	2
60	013 47	Sicherungsring 12a x 1,5	1	152	761 88	Pendelbegrenzung	1
61	005 97	Sechskantmutter M 10	4	153	762 28	Distanzrohr 10,5 x 20 x 20	2
62	494 10	Zahnscheibe A 10	4	154	000 39	Sechskantschraube M10 x 45	2
63	165 21	Flachrundschraube M 8 x 20	1	170	100 154	Totmannhebel mech.	1 ☆!, >34018362
64	007 84	Scheibe 10,5 x 21 x 2	1	171	002 50	Innensechskantschraube M 6x 20	2 ☆!, >34018362
65	725 41	Schaltkulisse	1	172	793 59	Lasche	2 ☆!, >34018362
66	537 08	Doppelzahnscheibe 8	1	173	100156	Bowdenzug Stop1,5/1800/150	1 ☆!, >34018362
67	005 95	Sechskantmutter	1				<34019526
69	015 85	Spannhülse 6 x 24	2	173b	102011	Bowdenzug Stop 1,5/1950/150	1 ☆!, >34019527
70	564 70	Holmrasplatte	1				
71	281 06	Sicherungsmutter M 6	2				
72	514 06	Scheibe 6,3 x 18 x 2,5	2				
73	002 31	Innensechskantschr. M 6 x 25	2				
74	561 91	Kugelknopf	2				
75	001 10	Sechskantschraube M 8 x 25	2				

☆= Ausf. Benzinmotor

* = Ausf. Dieselmotor

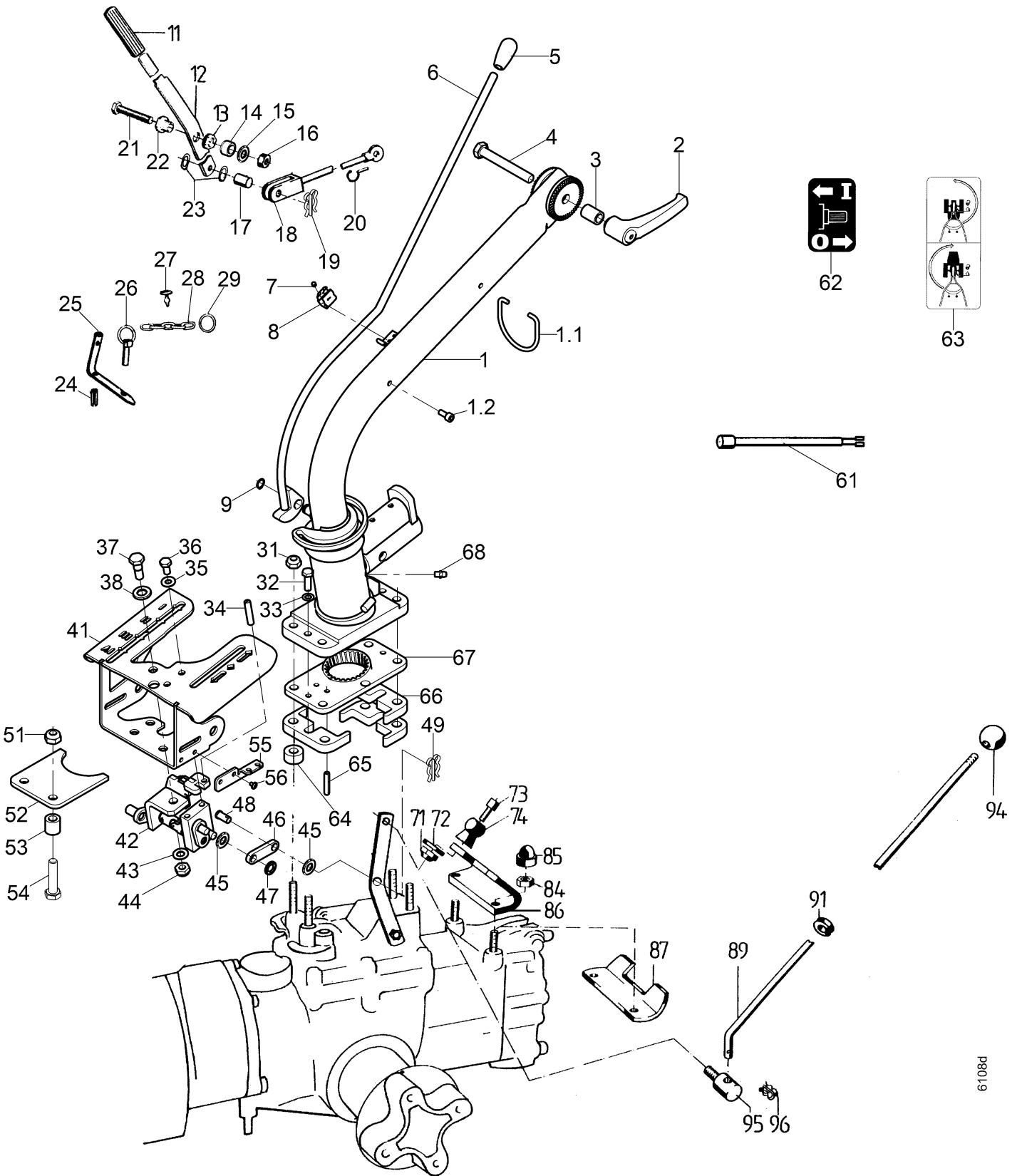
Sicherheitsschalter für Benzinmotor siehe Tafel 2244

Tafel 323102

Unterholm, Rückfahrbegrenzer

Bauj. >05.2018

Blatt 1 von 2



Tafel 323102

Unterholm, Rückfahrbegrenzer

Bauj. >05.2018

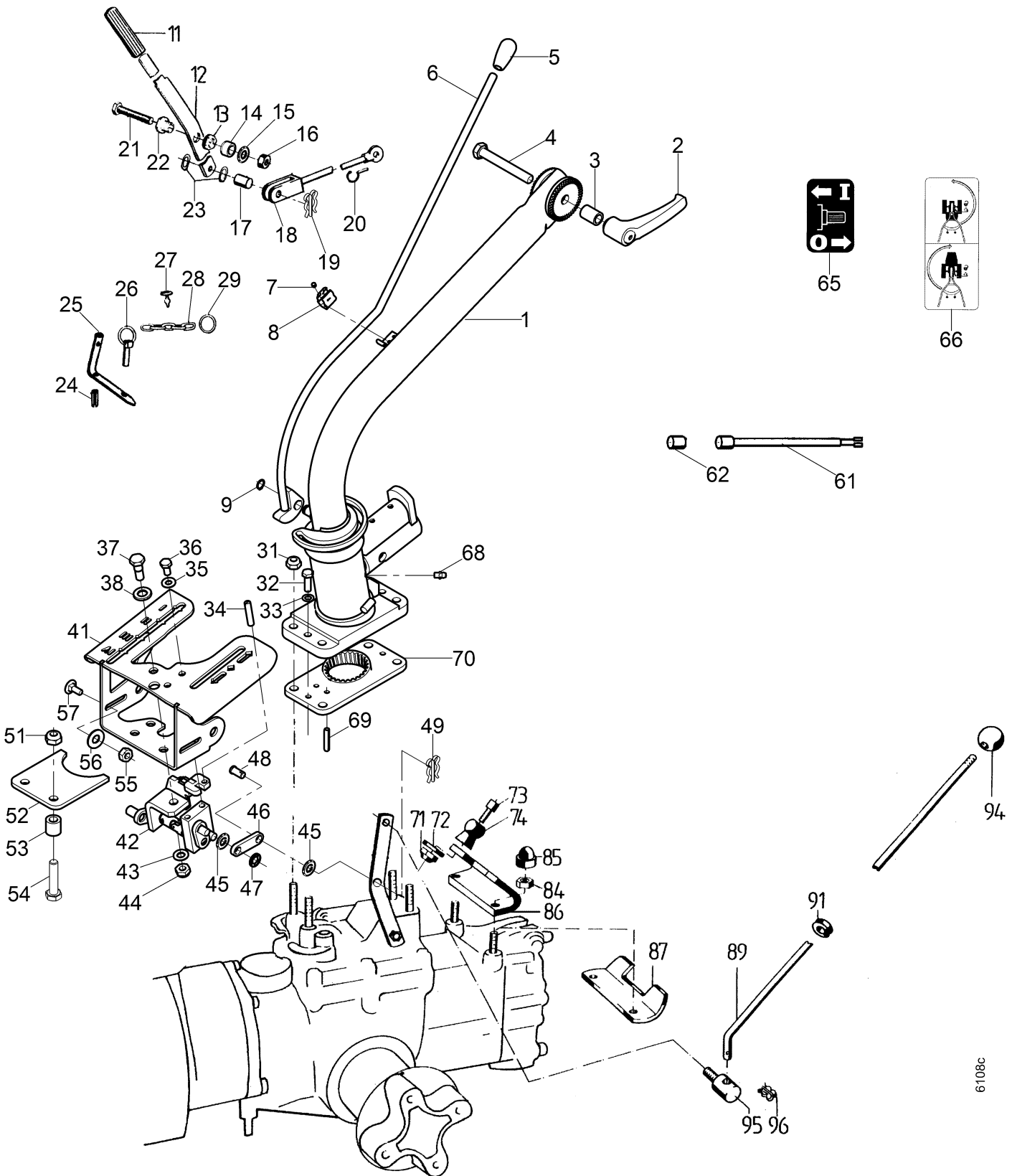
Blatt 2 von 2

Pos.	Teil-Nr.	Benennung	Stück	Bemerkung
1	103 407	Unterholm	1	
1.1	107 133	Bügel	1	
1.2	736 76	Innensechskantschraube M5x12	1	!
1.2a	003 25	Linsenschraube M5x10	1	!
2	766 37	Klemmhebel M12	1	
3	434 78	Distanzrohr 12x18x10	1	
4	206 37	Sechskantschraube M12x90	1	
5	146 50	Schaltgriff	1	
6	572 83	Holmwendehebel	1	
7	560 52	Blindniete 3 x 6	2	
8	257 37	Schelle	1	
9	013 47	Seegerring A12x1,5	1	
11	142 90	Handgriff	1	
12	573 72	Zapf-Schalthebel	1	
13	512 69	Sechskant-Flachbundmutter PG 9	2	
14	102 580	Distanzrohr 10,5x16x11,2	1	!, -> KL
15	007 84	Scheibe 10,5x20x2	2	!, -> KL
16	005 97	Sechskantmutter M 10	1	
17	592 36	Bundbolzen 12x 23/16	1	
18	573 01	Zapf-Verbindungsstange	1	
19	282 10	Federsplint 10x 3,2	1	
20	247 87	Sicherungsbügel	1	
21	001 27	Sechskantschraube M 10 x 30	1	!, -> Diff
21 a	000 39	Sechskantschraube M 10 x 45	1	!, -> KL
22	512 05	Führungstülle 11/PG 9	1	
23	568 12	Wellfederscheibe	2	
24	016 19	Spannhülse 4 x 16	1	
25	035 36	Stecker	1	
26	493 00	Klappstecker 7 x 38	1	
27	229 69	Halbrundkerbnagel 6 x 15	1	
28	954 412	Rundstahlkette G 2 x 12	M	
29	481 89	Springring 26/1,8	2	
31	281 10	Sicherungsmutter M10	4	
32	001 10	Sechskantschraube M 8x25	2	
33	773 08	Sperrkantscheibe SKM 8	2	
34	103 406	Schaftschraube M 8x40	1	
35	773 08	Sperrkantscheibe SKM 8	2	
36	001 02	Sechskantschraube M 8x16	2	
37	103 420	Passschraube M10x30	1	
38	007 85	Scheibe 13x24x2,5	1	
41	106 950	Schaltkulisie	1	
42	106 958	BG Kreuzgelenk	1	ICL 46
43	007 84	Scheibe 10,5x21x2	1	
44	006 66	Sicherungsmutter M10	1	
45	007 84	Scheibe 10,5x21x2	X	
46	103 304	Lasche, Loch 10/10	1	!, EV 42
47	740 11	Schnellbefestiger 10/18	1	
48	592 36	Bundbolzen 10x 20/15,8	1	
49	282 10	Federsplint 10x 3,2	1	
51	281 10	Sicherungsmutter M10	2	!, -> KL
52	761 88	Pendelbegrenzung	1	!, -> KL
53	762 28	Distanzrohr	2	!, -> KL
54	000 39	Sechskantschraube M10x45	2	!, -> KL
55	106 975	Bowdenzugwiderlager	1	
56	101079	Linseninnensechskantschraube M6x10 ISO 7380	2	
61	102 013	Kabelsatz Unterholm	1	
62	587 51	Schild Zapfwelle	1	
63	794 31	Schild Lenkholmdrehen	1	
64	106 976	Distanzring	2	
65	016 27	Spannhülse 6 x 50	2	
66	106 942	Distanzplatte	3	
67	564 70	Holmrastplatte	1	
68	263 90	Schmiernippel H1 SFG 6 x 1	2	
71	281 06	Sicherungsmutter M 6	2	
72	514 06	Scheibe 6,3 x 18 x 2,5	2	
73	002 31	Innensechskantschr. M 6 x 25	2	
74	561 91	Kugelknopf	2	
84	005 95	Sechskantmutter M 8	2	
85	552 08	Mutterkappe, SW = 13	2	
86	565 86	Haubenträger (für Mähwerk)	1	
87	565 81	Pendelanschlag	1	
89	102014	Schaltstange	2	
91	682 91	Kabeltülle f. Loch Ø 20 mm	2	
94	171 79	Griffkugel 40 / M 10	2	
95	182 88	Gekensschraube	2	
96	282 10	Federsplint 10 x 3,2	2	

Tafel 3231 Unterholm, Rückfahrbegrenzer

Bauj. >01.2011...<04.2018

Blatt 1 von 2



x = nach Bedarf

☆ = Ausf. Benzinmotor

* = Ausf. Dieselmotor

Tafel 3231 Unterholm, Rückfahrbegrenzer

Bauj. >01.2011...<04.2018

Blatt 2 von 2

Pos.	Teil-Nr.	Benennung	Stück	Bemerkung
1	103 407	Unterholm	1	!, > 11.2012
1 a	103 115	Unterholm	1	!, < 10.2012, ICL 61a, 62
2	766 37	Klemmhebel M12	1	
3	434 78	Distanzrohr 12x18x10	1	
4	206 37	Sechskantschraube M12x90	1	
5	146 50	Schaltgriff	1	
6	572 83	Holmwendehebel	1	
7	560 52	Blindniete 3 x 6	2	
8	257 37	Schelle	1	
9	013 47	Seegerring A12x1,5	1	
11	142 90	Handgriff	1	
12	573 72	Zapf-Schalthebel	1	
13	512 69	Sechskant-Flachbundmutter PG 9	2	
14	102 580	Distanzrohr 10,5x16x11,2	1	!, -> KL
15	007 84	Scheibe 10,5x20x2	2	!, -> KL
16	005 97	Sechskantmutter M 10	1	
17	592 36	Bundbolzen 12x 23/16	1	
18	573 01	Zapf-Verbindungsstange	1	
19	282 10	Federsplint 10x 3,2	1	
20	247 87	Sicherungsbügel	1	
21	001 27	Sechskantschraube M 10 x 30	1	!, -> Diff
21 a	000 39	Sechskantschraube M 10 x 45	1	!, -> KL
22	512 05	Führungstülle 11/PG 9	1	
23	568 12	Wellfederscheibe	2	
24	016 19	Spannhülse 4 x 16	1	
25	035 36	Stecker	1	
26	493 00	Klappstecker 7 x 38	1	
27	229 69	Halbrundkerbnagel 6 x 15	1	
28	954 412	Rundstahlkette G 2 x 12	M	
29	481 89	Springring 26/1,8	2	
31	281 10	Sicherungsmutter M10	4	
32	001 10	Sechskantschraube M 8x25	2	
33	773 08	Sperrkantscheibe SKM 8	2	
34	103 406	Schaftschraube M 8x40	1	
35	773 08	Sperrkantscheibe SKM 8	2	
36	001 02	Sechskantschraube M 8x16	2	
37	103 420	Passschraube M10x30	1	
38	007 85	Scheibe 13x24x2,5	1	
41	103 413	Schaltkulissee	1	
42	103 584	BG Kreuzgelenk	1	ICL 46
43	007 84	Scheibe 10,5x21x2	1	
44	006 66	Sicherungsmutter M10	1	
45	007 84	Scheibe 10,5x21x2	X	
46	103 304	Lasche, Loch 10/10	1	!, EV 42
46 a	103 658	Lasche, Loch 10/11,2	1	!, <, EV 42
47	740 11	Schnellbefestiger 10/18	1	
48	592 36	Bundbolzen 10x 20/15,8	1	
49	282 10	Federsplint 10x 3,2	1	
51	281 10	Sicherungsmutter M10	2	!, -> KL
52	761 88	Pendelbegrenzung	1	!, -> KL
53	762 28	Distanzrohr	2	!, -> KL
54	000 39	Sechskantschraube M10x45	2	!, -> KL
55	005 95	Sechskantmutter M 8	1	-> Schnellgangausführung
56	773 10	Sperrkantscheibe SKM 10	1	-> Schnellgangausführung
57	165 21	Flachrundschraube M 8x20	1	-> Schnellgangausführung
61	102 013	Kabelsatz Unterholm	1	!, > 11.2012
61 a	103 347	Kabelsatz Unterholm	1	!, < 10.2012, EV 1a
62	759 32	Rundsteckergehäuse	2	!, < 10.2012, EV 1a
65	587 51	Schild Zapfwelle	1	
66	794 31	Schild Lenkholmdrehen	1	
68	263 90	Schmiernippel H1 SFG 6 x 1	2	
69	015 85	Spannhülse 6 x 24	2	
70	564 70	Holmrastplatte	1	
71	281 06	Sicherungsmutter M 6	2	
72	514 06	Scheibe 6,3 x 18 x 2,5	2	
73	002 31	Innensechskantschr. M 6 x 25	2	
74	561 91	Kugelknopf	2	
84	005 95	Sechskantmutter M 8	2	
85	552 08	Mutternkappe, SW = 13	2	
86	565 86	Haubenträger (für Mähwerk)	1	
87	565 81	Pendelanschlag	1	
89	102014	Schaltstange	2	
91	682 91	Kabeltülle f. Loch Ø 20 mm	2	
94	171 79	Griffkugel 40 / M 10	2	
95	182 88	Gekensschraube	2	
96	282 10	Federsplint 10 x 3,2	2	

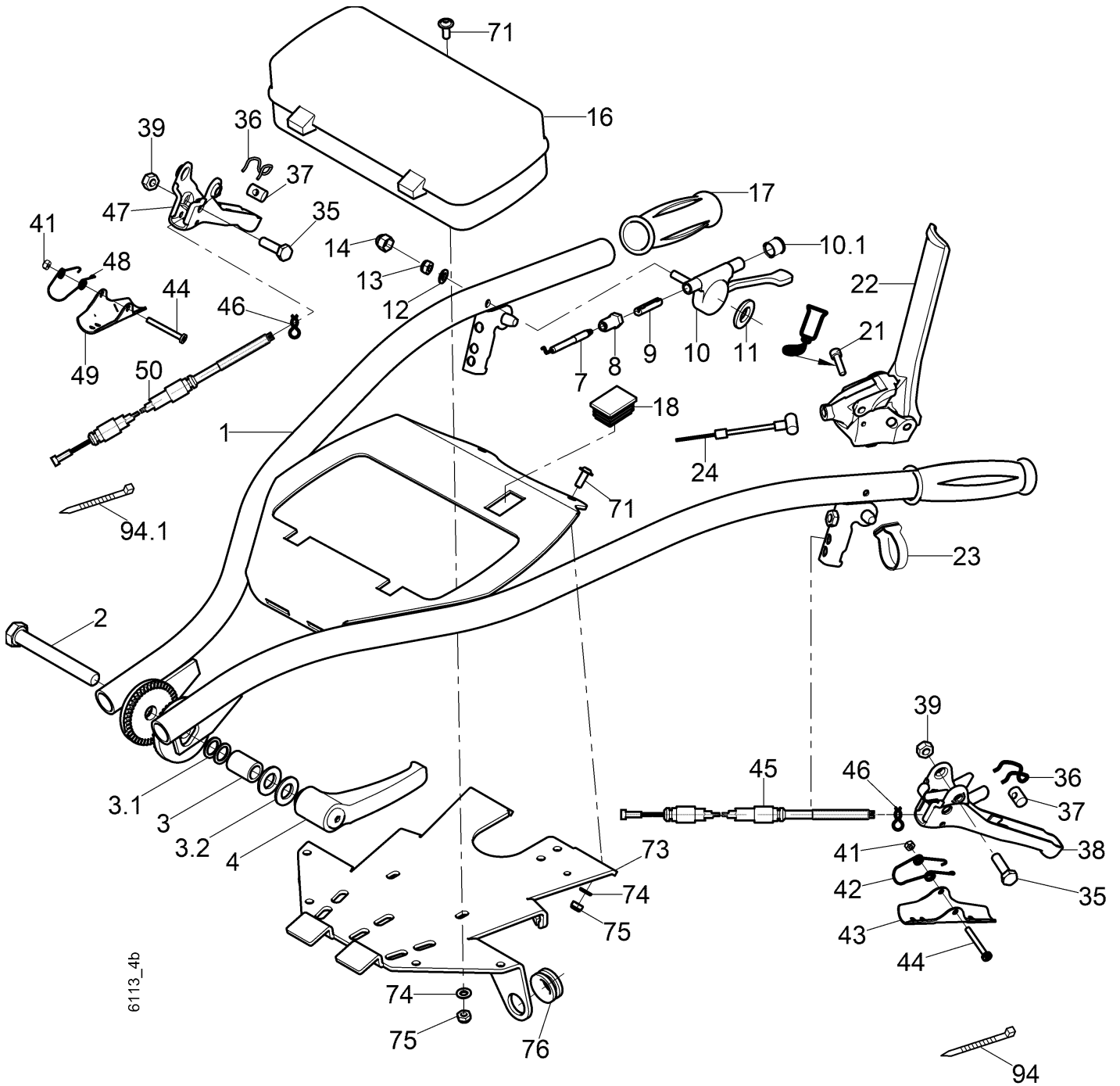
Tafel 323214

Lenker, Bowdenzüge, Ausf. Differential

Bauj. >05.2018

Blatt 1 von 2

-> Benzin- u. Diesel-Motor



101



102



103



104



105



106

Tafel 323214

Lenker, Bowdenzüge, Ausf. Differential

Bauj. >05.2018

Blatt 2 von 2

-> Benzin- u. Diesel-Motor

Pos.	Teil-Nr.	Benennung	Stück	Bemerkung
1	107 042	Lenker	1	
2	206 37	Sechskantschraube M12x90	1	
3	434 78	Distanzrohr	1	
3.1	195 12	Schnorr Scheibe VS 12	2	
3.2	00 785	Scheibe	2	
4	766 37	Klemmhebel M12	1	
7	107 343	Bowdenzug Gas 1,5/2070/120	1	-> Benzin
7 a	171 17	Bowdenzug Gas 1,5/1800/130	1	-> Diesel
7 b	043 19	Bowdenschraubnippel	1	
8	032 48	Abstützhülse	1	
9	304 36	Zahnstange 50	1	
10	763 81	Gasregulierhebel	1	-> Benzin
10 a	765 26	Gasregulierhebel mit Raste	1	-> Diesel
10.1	766 40	Verschlusskappe 10x10	1	
11	032 07	Federscheibe 18,5x26x1	1	-> Diesel
11 a	281 83	Einstellscheibe 16x25x0,2	X	-> Diesel
12	773 06	Sperrkantscheibe SKM 6	1	
13	00593	Sechskantmutter M6	1	
14	552 06	Mutterkappe 6	1	
16	102 900	Werkzeugkasten	1	ICL 16a
16 a	103 690	Verschluss Werkzeugkasten	1	EV 16
17	130 08	Handgriff	2	
18	105 921	Wippschalter	1	-> Benzin
21	101 674	Linseninnensechskantschr. M 6x20	2	270
22	107 340	Sicherheitshandhebel	1	>
22 a	107096	Sicherheitshandhebel	1	<, ED 107340
23	107 348	Klemmschelle	1	-> 22
24	107 350	Bowdenzug mit Federkompensator	1	>, -> 22
24 a	106 938	Bowdenzug mit Federkompensator	1	<, -> 22a, EDT 104166
24 b	107 341	Klemmschale	1	-> 22a
35	001 51	Sechskantschraube M 8x30	2	
36	151 67	Formfeder	2	
37	134 25	Zylinderbolzen 10x14/M6	2	
38	737 92	Handhebel Kupplung	1	
39	281 08	Sicherungsmutter M 8	2	
41	281 04	Sicherungsmutter M 4	2	
42	144 18	Formfeder Klinke	1	
43	100 219	Sperrklinke 91,5 mm	1	
44	003 28	Linsenschraube M 4x35	2	
45	107 338	Bowdenzug Kupplung	1	
46	690 75	Formfeder Bowdenzug	2	
47	176 99	Handhebel	1	
48	144 18	Formfeder Klinke	1	
49	139 95	Sperrklinke 84 mm	1	
50	102 009	Bowdenzug Diff 2/1470/105	1	
71	232 72	Linseninnensechskantschraube M 6x16	4	
73	103 730	Lagerplatte	1	
74	007 80	Scheibe 6,4x12,5x1,6	4	
75	120 13	Sicherungsmutter M 6	4	
76	682 91	Durchföhrtülle	2	
94	555 41	Kabelbinder	-	
94.1	555 41	Kabelbinder	-	
101	614 77	Schild Diff.	1	
102	757 52	Schild Kupplung/Bremse	1	
103	757 55	Schild Drehzahl	1	-> Benzin
104	757 54	Schild Drehzahl/Stop	1	-> Diesel
105	794 27	Schild Warnbild ohne Bremse	1	
106	757 47	Schild	1	

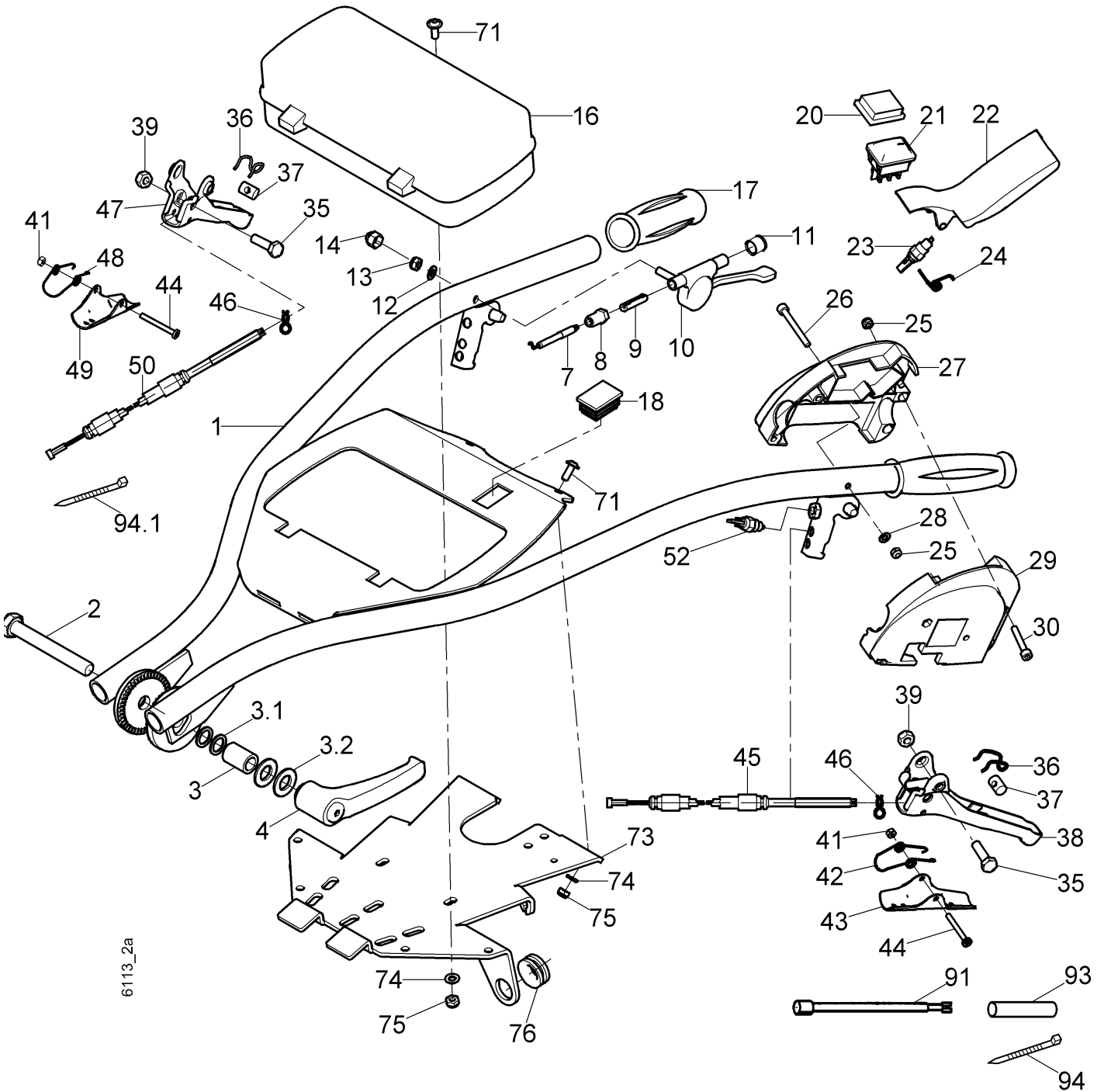
Tafel 323207

Lenker, Bowdenzüge, Ausf. Differential
-> Benzin-Motor

Bauj. >11.2012

Blatt 1 von 2

-> 3400 815



6113_2a



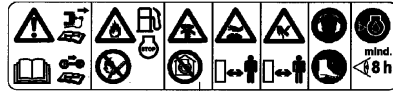
101



102



103



105



106

Tafel 323207

Lenker, Bowdenzüge, Ausf. Differential

Bauj. >11.2012

Blatt 2 von 2

-> Benzin-Motor

-> 3400 815

Pos.	Teil-Nr.	Benennung	Stück	Bemerkung
1	103 698	Lenker	1	
2	206 37	Sechskantschraube M12x90	1	
3	434 78	Distanzrohr	1	
3.1	195 12	Schnorr Scheibe VS 12	2	
3.2	00 785	Scheibe	2	
4	766 37	Klemmhebel M12	1	
7	102 012	Bowdenzug Gas 1,5/1950/130	1	
8	032 48	Abstützhülse	1	
9	304 36	Zahnstange 50	1	
10	763 81	Gasregulierhebel	1	
11	766 40	Verschlusskappe 10x10	1	
12	773 06	Sperrkantscheibe SKM 6	1	
13	00593	Sechskantmutter M6	1	
14	552 06	Mutterkappe 6	1	
16	102 900	Werkzeugkasten	1	ICL 16a
16 a	103 690	Verschluss Werkzeugkasten	1	EV 16
17	130 08	Handgriff	2	
18	103 733	Verschlussstopfen 35x25	1	
20	737 09	Kappe Wippschalter	1	-> 21a
21	105 921	Wippschalter	1	Kappe entfällt
21 a	737 08	Wippschalter	1	ED 105 921
22	737 00	Schalthebel Stop	1	
23	732 63	Schalter Schließer	1	
24	737 07	Schenkelfeder	1	
25	281 05	Sicherungsmutter M 5	5	
26	731 71	Innensechskantschr. M 5x45	1	
27	737 06	Schaltergehäuse rechts	1	
28	007 80	Scheibe 6,4x12,5x1,6	1	
29	737 05	Schaltergehäuse links	1	
30	731 56	Innensechskantschr. M 5x30	3	
30 a	731 71	Innensechskantschr. M 5x45	1	
35	001 51	Sechskantschraube M 8x30	2	
36	151 67	Formfeder	2	
37	134 25	Zylinderbolzen 10x14/M6	2	
38	737 92	Handhebel Kupplung	1	
39	006 65	Sicherungsmutter M 8	2	
41	281 04	Sicherungsmutter M 4	2	
42	574 87	Formfeder Klinke	1	
43	100 219	Sperrklinke 91,5 mm	1	
44	003 28	Linsenschraube M 4x35	2	
45	102 008	Bowdenzug Bremse 2/1470/142	1	
46	690 75	Formfeder Bowdenzug	2	
47	176 99	Handhebel	1	
48	144 18	Formfeder Klinke	1	
49	139 95	Sperrklinke 84 mm	1	
50	102 009	Bowdenzug Diff 2/1470/105	1	
52	732 63	Schalter Schließer	1	
71	232 72	Linseninnensechskantschraube M 6x16	4	
73	103 730	Lagerplatte	1	
74	007 80	Scheibe 6,4x12,5x1,6	4	
75	120 13	Sicherungsmutter M 6	4	
76	682 91	Durchführhülle	2	
91	751 32	Kabelsatz Lenker	1	
93	952800	Schrumpfschlauch	M	ca.100 mm
94	555 41	Kabelbinder	3	
94.1	555 41	Kabelbinder	-	
96	494 05	Zahnscheibe A 5	1	
97	281 05	Sicherungsmutter M 5	1	
101	614 77	Schild Diff.	1	
102	757 52	Schild Kupplung/Bremse	1	
103	757 55	Schild Drehzahl	1	
105	794 27	Schild Warnbild ohne Bremse	1	
106	757 47	Schild Motor Stopp	1	

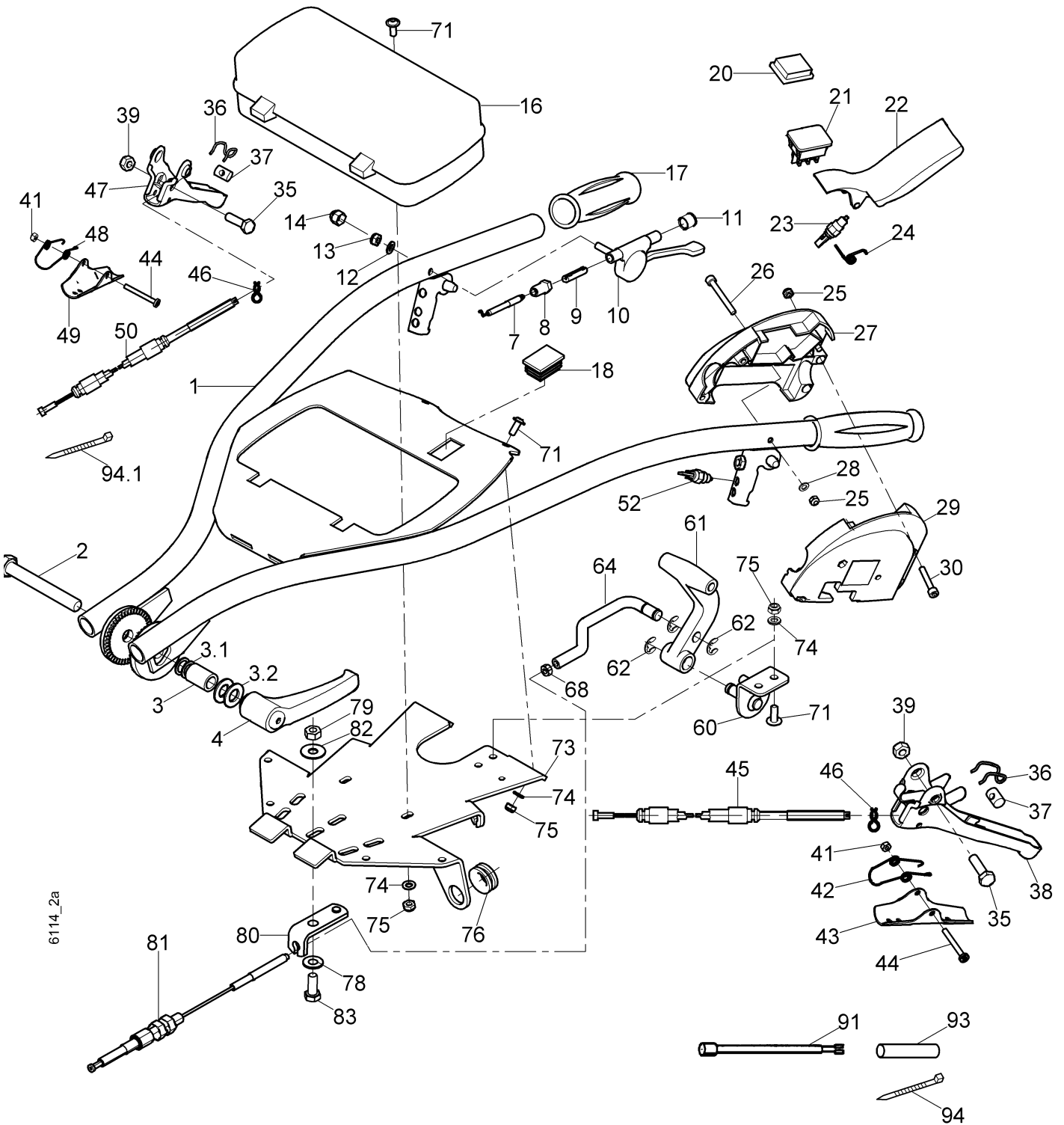
Tafel 323211

Lenker, Bowdenzüge, Ausf. Diff. Schnellgang Bauj. >10.2013

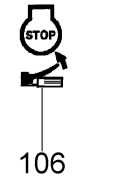
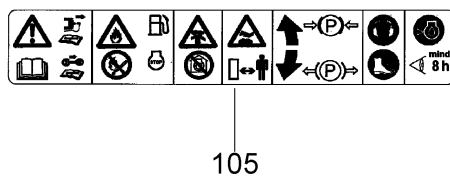
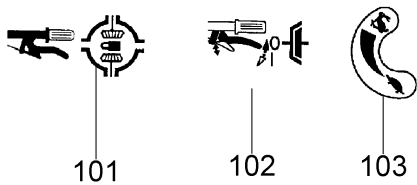
Blatt 1 von 2

-> Benzin-Motor

-> 3400 816



6114_2a



Tafel 323211

Lenker, Bowdenzüge, Ausf. Diff. Schnellgang Bauj. >10.2013

Blatt 2 von 2

-> Benzin-Motor

-> 3400 816

Pos.	Teil-Nr.	Benennung	Stück	Bemerkung
1	103 698	Lenker	1	
2	206 37	Sechskantschraube M12x90	1	
3	434 78	Distanzrohr	1	
3.1	195 12	Schnorr Scheibe VS 12	2	
3.2	00 785	Scheibe	2	
4	766 37	Klemmhebel M12	1	
7	102 012	Bowdenzug Gas 1,5/1950/130	1	
8	032 48	Abstützhülse	1	
9	304 36	Zahnstange 50	1	
10	763 81	Gasregulierhebel	1	
11	766 40	Verschlusskappe 10x10	1	
12	773 06	Sperrkantscheibe SKM 6	1	
13	00593	Sechskantmutter M6	1	
14	552 06	Mutterkappe 6	1	
16	102 900	Werkzeugkasten	1	ICL 16a
16 a	103 690	Verschluss Werkzeugkasten	1	EV 16
17	130 08	Handgriff	2	
18	103 733	Verschlussstopfen 35x25	1	
20	737 09	Kappe Wippschalter	1	-> 21a
21	105 921	Wippschalter	1	Kappe entfällt
21 a	737 08	Wippschalter	1	ED 105 921
22	737 00	Schalthebel Stop	1	
23	732 63	Schalter Schließer	1	
24	737 07	Schenkelfeder	1	
25	281 05	Sicherungsmutter M 5	5	
26	731 71	Innensechskantschr. M 5x45	1	
27	737 06	Schaltergehäuse rechts	1	
28	007 80	Scheibe 6,4x12,5x1,6	1	
29	737 05	Schaltergehäuse links	1	
30	731 56	Innensechskantschr. M 5x30	3	
30 a	731 71	Innensechskantschr. M 5x45	1	
35	001 51	Sechskantschraube M 8x30	2	
36	151 67	Formfeder	2	
37	134 25	Zylinderbolzen 10x14/M6	2	
38	737 92	Handhebel Kupplung	1	
39	006 65	Sicherungsmutter M 8	2	
41	281 04	Sicherungsmutter M 4	2	
42	574 87	Formfeder Klinke	1	
43	100 219	Sperrklinke 91,5 mm	1	
44	003 28	Linsenschraube M 4x35	2	
45	102 008	Bowdenzug Bremse 2/1470/142	1	
46	690 75	Formfeder Bowdenzug	2	
47	176 99	Handhebel	1	
48	144 18	Formfeder Klinke	1	
49	139 95	Sperrklinke 84 mm	1	
50	102 009	Bowdenzug Diff 2/1470/105	1	
52	732 63	Schalter Schließer	1	
60	103 731	Hebelager	1	
61	695 79	Hebel	1	
62	01413	Idealscheibe 8x1	3	
64	103 734	Zugstange	1	
68	005 93	Sechskantmutter M 6	1	
71	232 72	Linseninnensechskantschraube M 6x16	6	
73	103 730	Lagerplatte	1	
74	007 80	Scheibe 6,4x12,5x1,6	4	
75	120 13	Sicherungsmutter M 6	4	
76	682 91	Durchführhülle	2	
78	773 08	Sperrkantscheibe SKM 8	1	
79	005 95	Sechskantmutter M 8	1	
80	479 83	Bowdenzugwiderlager	1	
81	104 042	Bowdenzug Bremse 2/1070/170	1	
82	537 08	Doppelzahnscheibe 8	1	
91	751 32	Kabelsatz Lenker	1	
93	952800	Schrumpfschlauch	M	ca. 100 mm
94	555 41	Kabelbinder	3	
94.1	555 41	Kabelbinder	-	
101	614 77	Schild Diff.	1	
102	757 50	Schild Kupplung	1	
103	757 55	Schild Drehzahl	1	
105	794 27	Schild Warnbild mit Bremse	1	
106	757 47	Schild Motor Stopp	1	

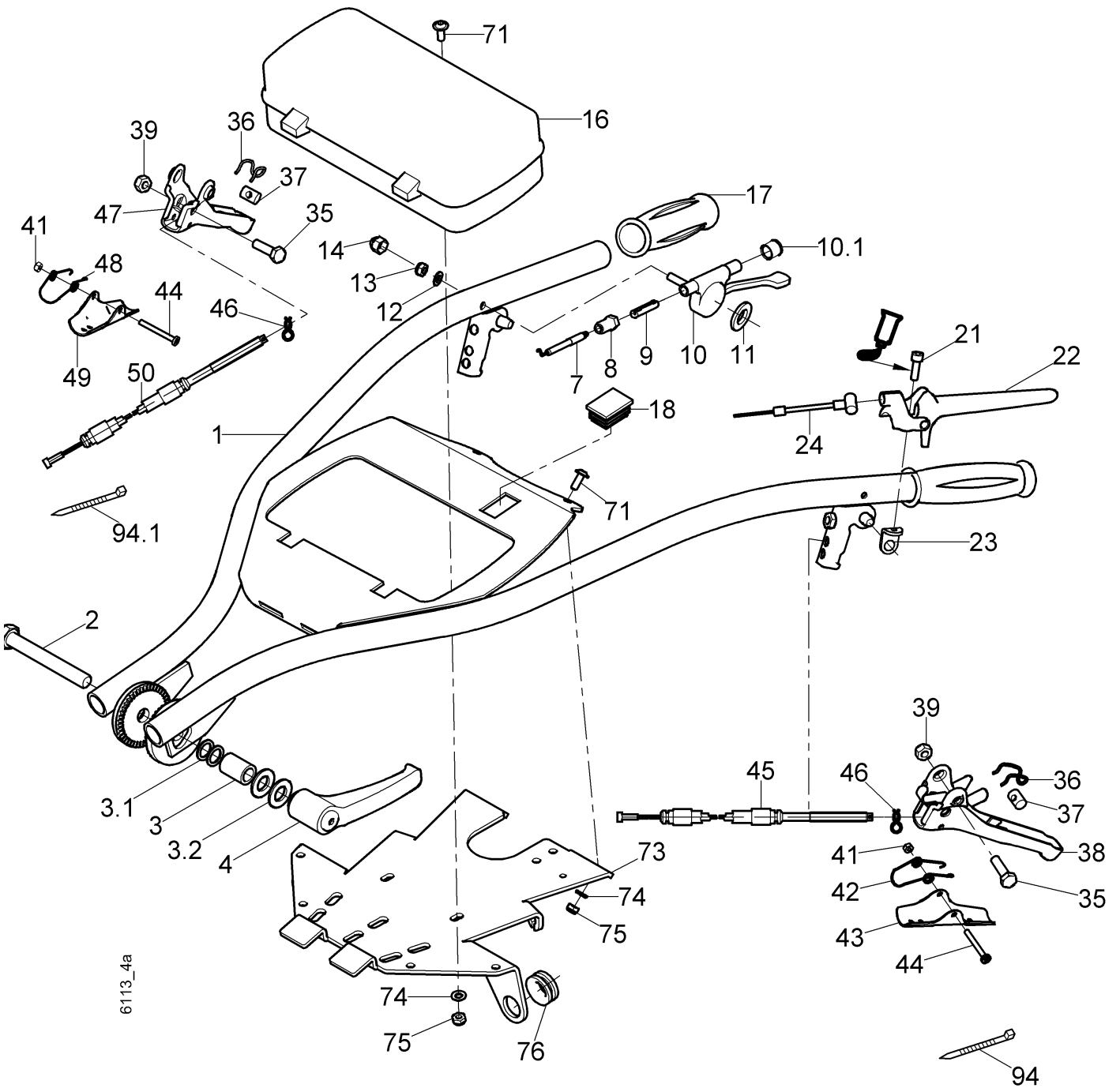
Tafel 323208

Lenker, Bowdenzüge, Ausf. Differential
-> Diesel-Motor

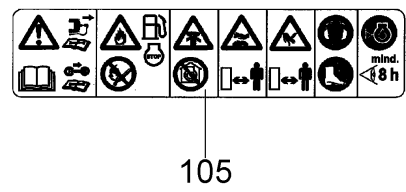
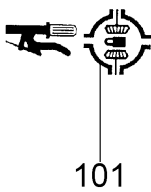
Bauj. >01.2013

Blatt 1 von 2

-> 3400515, -525



6113_4a



Tafel 323208


Lenker, Bowdenzüge, Ausf. Differential

Bauj. >01.2013

Blatt 2 von 2

-> Diesel-Motor

-> 3400515, -525

Pos.	Teil-Nr.	Benennung	Stück	Bemerkung
1	103 698	Lenker	1	
2	206 37	Sechskantschraube M12x90	1	
3	434 78	Distanzrohr	1	
3.1	195 12	Schnorr Scheibe VS 12	2	
3.2	00 785	Scheibe	2	
4	766 37	Klemmhebel M12	1	
7	171 17	Bowdenzug Gas 1,5/1800/130	1	
7 a	043 19	Bowdenschraubnippel	1	
8	032 48	Abstützhülse	1	
9	304 36	Zahnstange 50	1	
10	765 26	Gasregulierhebel mit Raste	1	
10.1	766 40	Verschlußkappe 10x10	1	
11	032 07	Federscheibe 18,5x26x1	1	
11 a	281 83	Einstellscheibe 16x25x0,2	X	
12	773 06	Sperrkantscheibe SKM 6	1	
13	00593	Sechskantmutter M6	1	
14	552 06	Mutterkappe 6	1	
16	102 900	Werkzeugkasten	1	ICL 16a
16 a	103 690	Verschluß Werkzeugkasten	1	EV 16
17	130 08	Handgriff	2	
18	103 733	Verschlußstopfen 35x25	1	
21	002 50	Innensechskantschr. M 6x20	2	 270
22	100 154	Sicherheitshandhebel	1	
23	793 59	Lasche	2	
24	102 011	Bowdenzug Stopp 1,5/1950/150	1	
35	001 51	Sechskantschraube M 8x30	2	
36	151 67	Formfeder	2	
37	134 25	Zylinderbolzen 10x14/M6	2	
38	100 152	Handhebel Kupplung	1	
39	006 65	Sicherungsmutter M 8	2	
41	281 04	Sicherungsmutter M 4	2	
42	574 87	Formfeder Klinke	1	
43	100 219	Sperrklinke 91,5 mm	1	
44	003 28	Linsenschraube M 4x35	2	
45	102 008	Bowdenzug Bremse 2/1470/142	1	
46	690 75	Formfeder Bowdenzug	2	
47	176 99	Handhebel	1	
48	144 18	Formfeder Klinke	1	
49	139 95	Sperrklinke 84 mm	1	
50	102 009	Bowdenzug Diff 2/1470/105	1	
71	232 72	Linseninnensechskantschraube M 6x16	4	
73	103 730	Lagerplatte	1	
74	007 80	Scheibe 6,4x12,5x1,6	4	
75	120 13	Sicherungsmutter M 6	4	
76	682 91	Durchführhülle	2	
94	555 41	Kabelbinder	-	
94.1	555 41	Kabelbinder	-	
101	614 77	Schild Diff.	1	
102	757 52	Schild Kupplung/Bremse	1	
104	757 54	Schild Drehzahl/Stopp	1	
105	794 27	Schild Warnbild ohne Bremse	1	
106	757 47	Schild Motor Stopp	1	

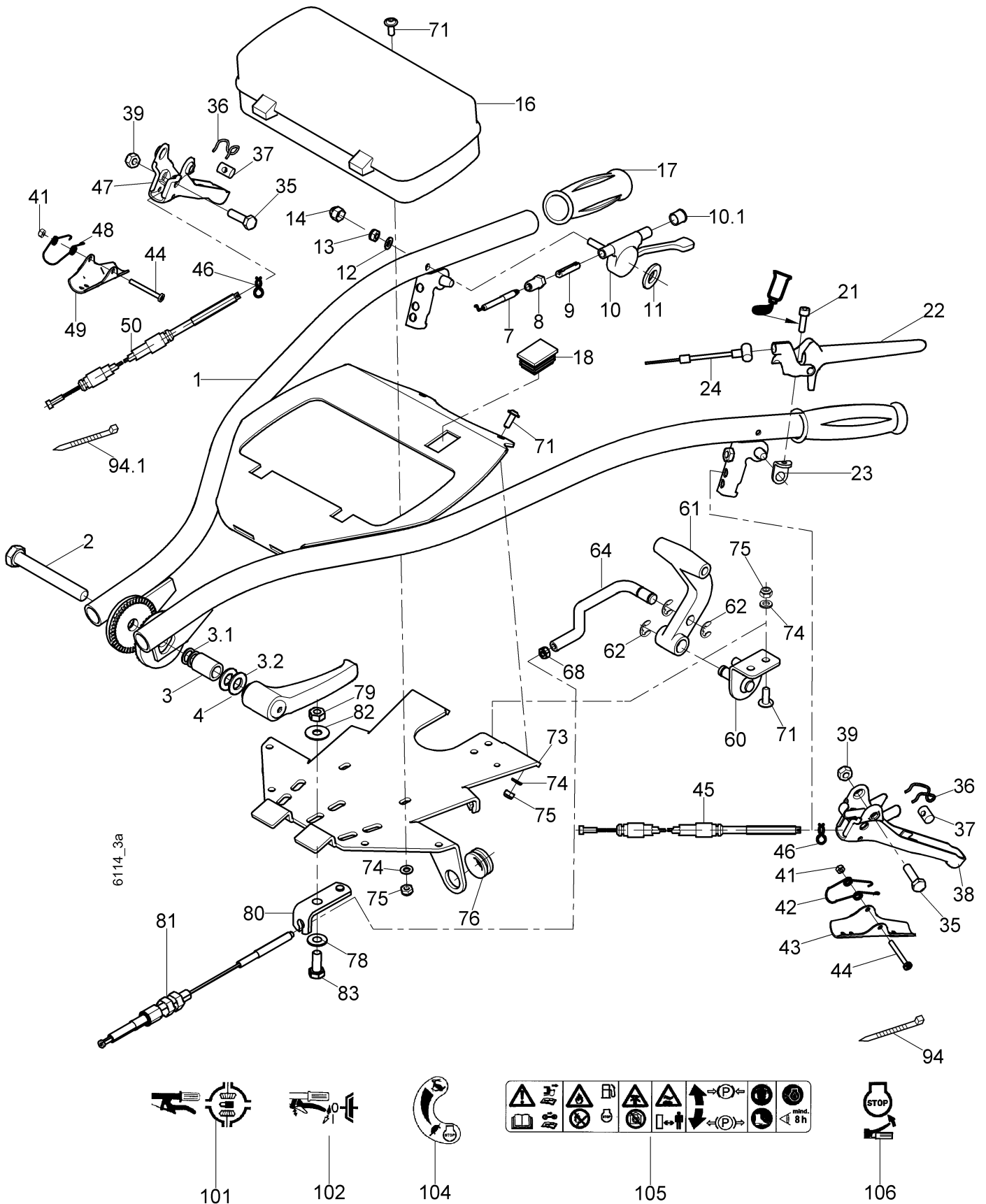
Tafel 323212

Lenker, Bowdenzüge, Ausf. Diff. Schnellgang Bauj. >01.2013

Blatt 1 von 2

-> Diesel-Motor

-> 3400516, -526




Tafel 323212

Lenker, Bowdenzüge, Ausf. Diff. Schnellgang Bauj. >01.2013

Blatt 2 von 2

-> Diesel-Motor

-> 3400516, -526

Pos.	Teil-Nr.	Benennung	Stück	Bemerkung
1	103 698	Lenker	1	
2	206 37	Sechskantschraube M12x90	1	
3	434 78	Distanzrohr	1	
3.1	195 12	Schnorr Scheibe VS 12	2	
3.2	00 785	Scheibe	2	
4	766 37	Klemmhebel M12	1	
7	171 17	Bowdenzug Gas 1,5/1800/130	1	
7 a	043 19	Bowdenschraubnippel	1	
8	032 48	Abstützhülse	1	
9	304 36	Zahnstange 50	1	
10	765 26	Gasregulierhebel mit Raste	1	
10.1	766 40	Verschlußkappe 10x10	1	
11	032 07	Federscheibe 18,5x26x1	1	
11 a	281 83	Einstellscheibe 16x25x0,2	X	
12	773 06	Sperrkantscheibe SKM 6	1	
13	00593	Sechskantmutter M6	1	
14	552 06	Mutterkappe 6	1	
16	102 900	Werkzeugkasten	1	ICL 16a
16 a	103 690	Verschluß Werkzeugkasten	1	EV 16
17	130 08	Handgriff	2	
18	103 733	Verschlußstopfen 35x25	1	
21	002 50	Innensechskantschr. M 6x20	2	 270
22	100 154	Sicherheitshandhebel	1	
23	793 59	Lasche	2	
24	102 011	Bowdenzug Stopp 1,5/1950/150	1	
35	001 51	Sechskantschraube M 8x30	2	
36	151 67	Formfeder	2	
37	134 25	Zylinderbolzen 10x14/M6	2	
38	100 152	Handhebel Kupplung	1	
39	006 65	Sicherungsmutter M 8	2	
41	281 04	Sicherungsmutter M 4	2	
42	574 87	Formfeder Klinke	1	
43	100 219	Sperrklinke 91,5 mm	1	
44	003 28	Linsenschraube M 4x35	2	
45	102 008	Bowdenzug Bremse 2/1470/142	1	
46	690 75	Formfeder Bowdenzug	2	
47	176 99	Handhebel	1	
48	144 18	Formfeder Klinke	1	
49	139 95	Sperrklinke 84 mm	1	
50	102 009	Bowdenzug Diff 2/1470/105	1	
60	103 731	Hebelager	1	
61	695 79	Hebel	1	
62	01413	Idealscheibe 8x1	3	
64	103 734	Zugstange	1	
68	005 93	Sechskantmutter M 6	1	
71	232 72	Linseninnensechskantschraube M 6x16	6	
73	103 730	Lagerplatte	1	
74	007 80	Scheibe 6,4x12,5x1,6	6	
75	120 13	Sicherungsmutter M 6	6	
76	682 91	Durchführtülle	2	
78	773 08	Sperrkantscheibe SKM 8	1	
79	005 95	Sechskantmutter M 8	1	
80	479 83	Bowdenzugwiderlager	1	
81	104 042	Bowdenzug Bremse 2/1070/170	1	
82	537 08	Doppelzahnscheibe 8	1	
83	001 09	Sechskantschraube M 8x20	1	
94	555 41	Kabelbinder	-	
94.1	555 41	Kabelbinder	-	
101	614 77	Schild Diff.	1	
102	757 50	Schild Kupplung	1	
104	757 54	Schild Drehzahl/Stop	1	
105	794 28	Schild Warnbild mit Bremse	1	
106	757 47	Schild Motor Stopp	1	

Tafel 323204

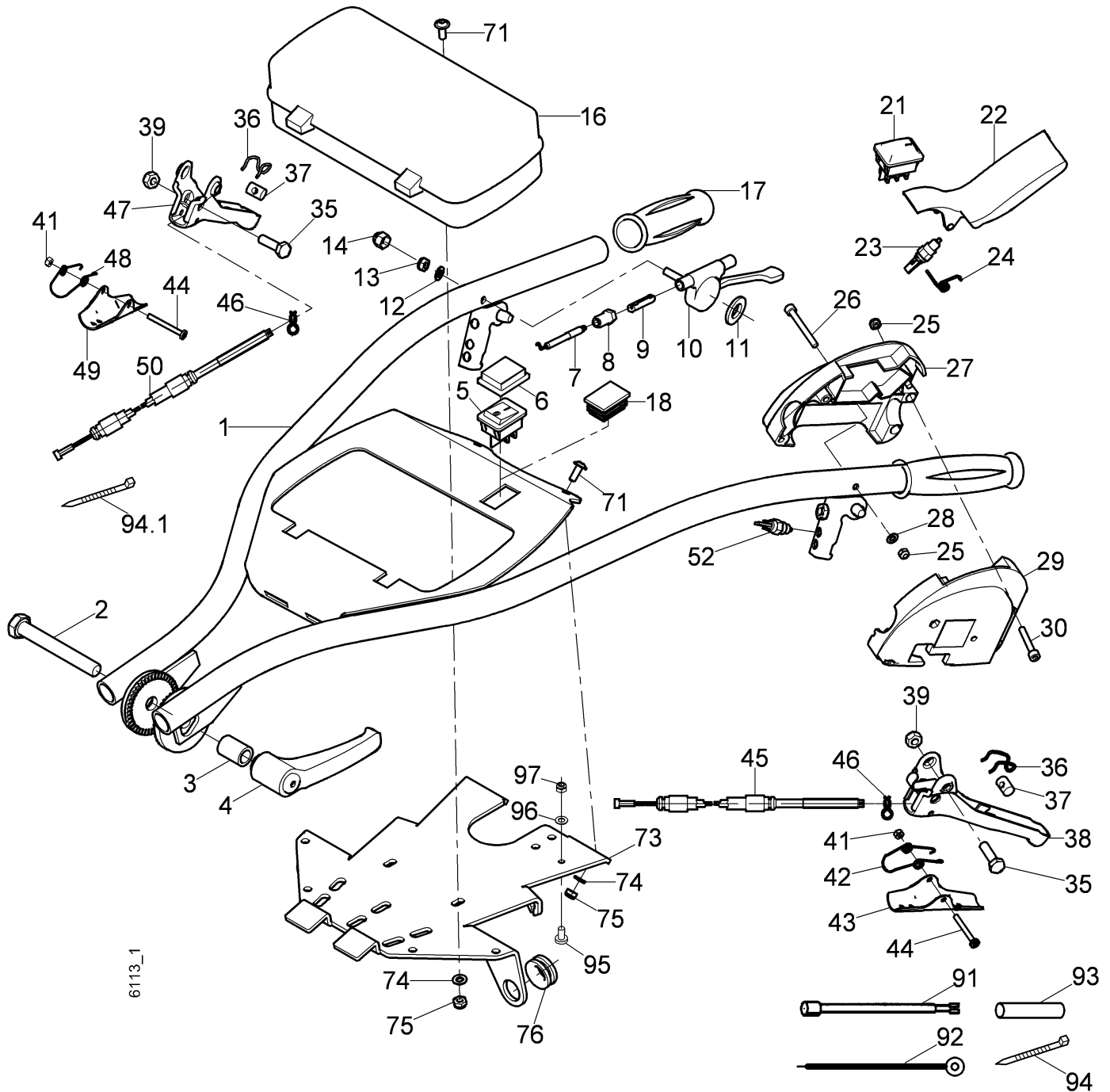
Lenker, Bowdenzüge, Ausf. Differential

Blatt 1 von 2

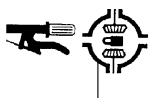
-> Benzin- u. Diesel-Motor

Bauj. >04.2012 ... <11.2012

-> 3400 111, -117, -411, -421



6113_1



101



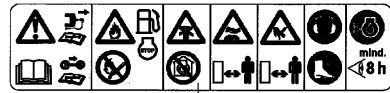
102



103



104



105



106

x = nach Bedarf

☆ = Ausf. Benzinmotor

* = Ausf. Dieselmotor

Tafel 323204

Lenker, Bowdenzüge, Ausf. Differential

Blatt 2 von 2

-> Benzin- u. Diesel-Motor

Bauj. >04.2012 ... <11.2012

-> 3400 111, -117, -411, -421

Pos.	Teil-Nr.	Benennung	Stück	Bemerkung
1	103 698	Lenker	1	
2	206 37	Sechskantschraube M12x90	1	
3	434 78	Distanzrohr	1	
4	766 37	Klemmhebel M12	1	
5	105 921	Wippschalter	1	☆ Kappe entfällt
5 a	737 08	Wippschalter	1	☆ ED 105 921
6	737 09	Kappe Wippschalter	1	☆ -> 5a
7	102 012	Bowdenzug Gas 1,5/1950/130	1	☆
7 a	171 17	Bowdenzug Gas 1,5/1800/130	1	★
8	032 48	Abstützhülse	1	
9	304 37	Zahnstange 30	1	☆
9 a	304 36	Zahnstange 50	1	★
10	763 81	Gasregulierhebel	1	☆
10 a	765 26	Gasregulierhebel mit Raste	1	★
10 b	766 40	Verschlusskappe 10x10	1	
11	032 07	Federscheibe 18,5x26x1	1	★
11 a	281 83	Einstellscheibe 16x25x0,2	X	★
12	007 80	Scheibe 6,4x12x1,6	1	
13	120 13	Sicherungsmutter M6	1	
14	552 06	Mutterkappe 6	1	
16	102 900	Werkzeugkasten	1	ICL 16a
16 a	103 690	Verschluss Werkzeugkasten	1	EV 16
17	130 08	Handgriff	2	
18	103 733	Verschlussstopfen 35x25	1	★
21	103 290	Tastschalter I	1	
22	737 00	Schalthebel Stop	1	
23	784 52	Schalter Öffner	1	
24	737 07	Schenkelfeder	1	
25	281 05	Sicherungsmutter M 5	5	
26	731 71	Innensechskantschr. M 5x45	1	
27	737 06	Schaltergehäuse rechts	1	
28	007 80	Scheibe 6,4x12,5x1,6	1	
29	103 431	Schaltergehäuse links	1	
30	731 56	Innensechskantschr. M 5x30	3	
30 a	731 71	Innensechskantschr. M 5x45	1	
35	001 51	Sechskantschraube M 8x30	2	
36	151 67	Formfeder	2	
37	134 25	Zylinderbolzen 10x14/M6	2	
38	737 92	Handhebel Kupplung	1	
39	006 65	Sicherungsmutter M 8	2	
41	281 04	Sicherungsmutter M 4	2	
42	574 87	Formfeder Klinke	1	
43	100 219	Sperrklinke 91,5 mm	1	
44	003 28	Linsenschraube M 4x35	2	
45	102 008	Bowdenzug Bremse 2/1470/142	1	
46	690 75	Formfeder Bowdenzug	2	
47	176 99	Handhebel	1	
48	144 18	Formfeder Klinke	1	
49	139 95	Sperrklinke 84 mm	1	
50	102 009	Bowdenzug Diff 2/1470/105	1	
52	732 63	Schalter Schließer	1	
71	232 72	Linseninnensechskantschraube M 6x16	4	
73	103 730	Lagerplatte	1	
74	007 80	Scheibe 6,4x12,5x1,6	4	
75	120 13	Sicherungsmutter M 6	4	
76	682 91	Durchführtülle	2	
91	103 346	Kabelsatz Lenker	1	
92	103 350	Leitung Masse	1	☆
93	952800	Schrumpfschlauch	M	ca. 2x 40 mm
94	555 41	Kabelbinder	3	
94 .1	555 41	Kabelbinder	1	
95	003 25	Linsenschraube M 5x10	1	☆
96	494 05	Zahnscheibe A 5	1	☆
97	281 05	Sicherungsmutter M 5	1	☆
101	614 77	Schild Diff.	1	
102	757 52	Schild Kupplung/Bremse	1	
103	757 55	Schild Drehzahl	1	☆
104	757 54	Schild Drehzahl/Stopp	1	★
105	794 27	Schild Warnbild ohne Bremse	1	
106	794 29	Schild Motor Stopp	1	☆

Tafel 323201

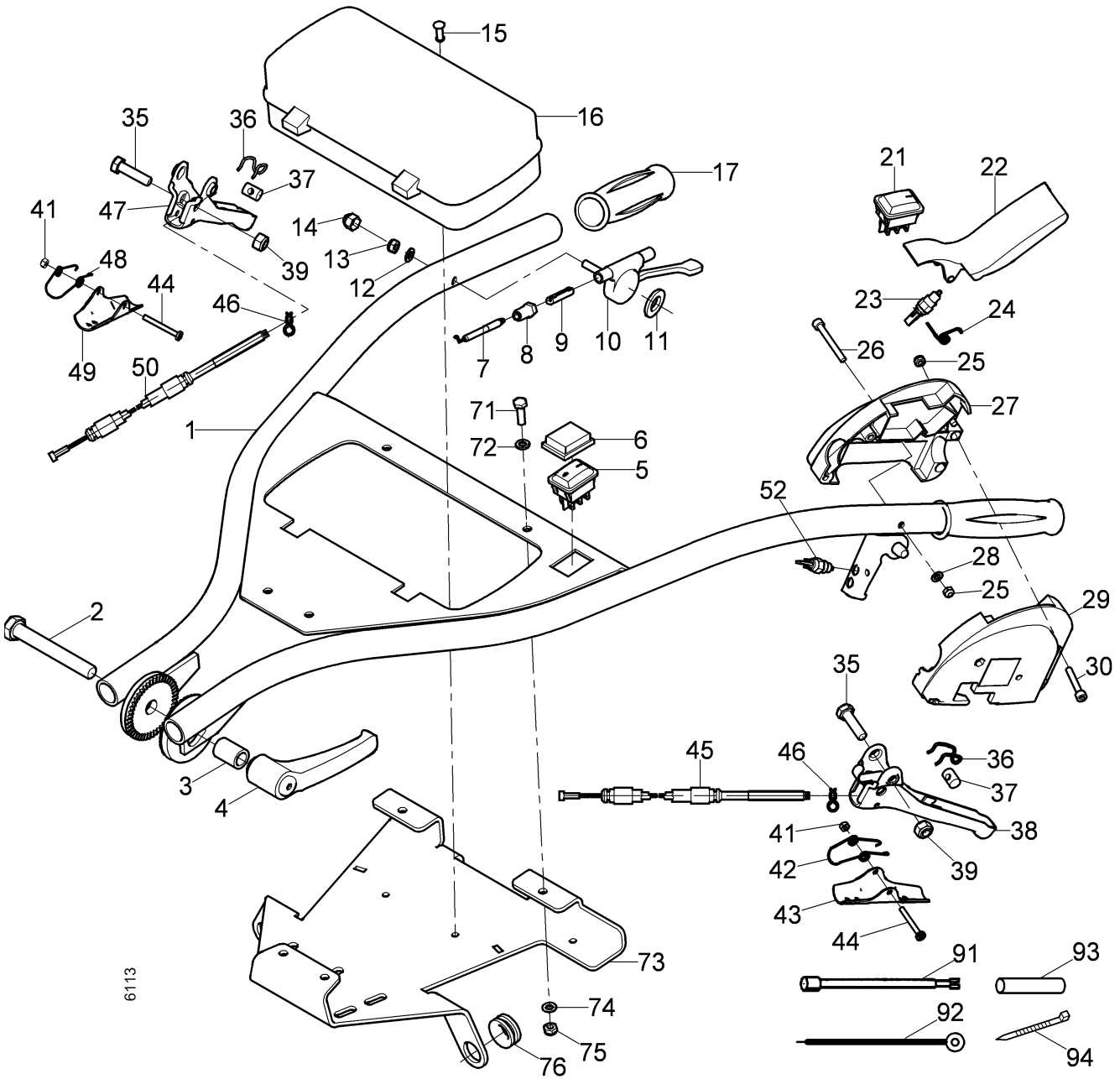
Lenker, Bowdenzüge, Ausf. Differential

Blatt 1 von 2

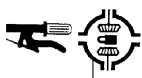
-> Benzin- u. Diesel-Motor

Bauj. >01.2011 ... <03.2012

-> 3400 111, -117, -411, -421



6113



101



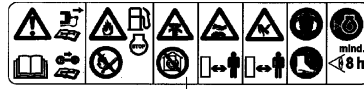
102



103



104



105



106

x = nach Bedarf

☆ = Ausf. Benzinmotor

* = Ausf. Dieselmotor

Tafel 323201

Lenker, Bowdenzüge, Ausf. Differential

Blatt 2 von 2

-> Benzin- u. Diesel-Motor

Bauj. >01.2011 ... <03.2012

-> 3400 111, -117, -411, -421

Pos.	Teil-Nr.	Benennung	Stück	Bemerkung
1	103 220	Lenker	1	
2	206 37	Sechskantschraube M12x90	1	
3	434 78	Distanzrohr	1	
4	766 37	Klemmhebel M12	1	
5	105 921	Wippschalter	1	★ Kappe entfällt
5 a	737 08	Wippschalter	1	★ ED 105 921
5 b	103 733	Verschlussstopfen 35x25	1	★
6	737 09	Kappe Wippschalter	1	★ -> 5a
7	102 012	Bowdenzug Gas 1,5/1950/130	1	★
7 a	171 17	Bowdenzug Gas 1,5/1800/130	1	★
8	032 48	Abstützhülse	1	
9	304 37	Zahnstange 30	1	★
9 a	304 36	Zahnstange 50	1	★
10	763 81	Gasregulierhebel	1	★
10 a	765 26	Gasregulierhebel mit Raste	1	★
10 b	766 40	Verschlusskappe 10x10	1	
11	032 07	Federscheibe 18,5x26x1	1	★
11 a	281 83	Einstellscheibe 16x25x0,2	X	★
12	007 80	Scheibe 6,4x12x1,6	1	
13	120 13	Sicherungsmutter M6	1	
14	552 06	Mutterkappe 6	1	
15	731 60	Blindniete A5x10-Al-St-A1P	2	
16	102 900	Werkzeugkasten	1	ICL 16a
16 a	103 690	Verschluss Werkzeugkasten	1	EV 16
17	130 08	Handgriff	2	
21	103 290	Tastschalter I	1	
22	737 00	Schalthebel Stop	1	
23	784 52	Schalter Öffner	1	
24	737 07	Schenkelfeder	1	
25	281 05	Sicherungsmutter M 5	5	
26	731 71	Innensechskantschr. M 5x45	1	
27	737 06	Schaltergehäuse rechts	1	
28	007 80	Scheibe 6,4x12,5x1,6	1	
29	103 431	Schaltergehäuse links	1	
30	731 56	Innensechskantschr. M 5x30	3	
30 a	731 71	Innensechskantschr. M 5x45	1	
35	001 51	Sechskantschraube M 8x30	2	
36	151 67	Formfeder	2	
37	134 25	Zylinderbolzen 10x14/M6	2	
38	737 92	Handhebel Kupplung	1	
39	006 65	Sicherungsmutter M 8	2	
41	281 04	Sicherungsmutter M 4	2	
42	574 87	Formfeder Klinke	1	
43	100 219	Sperrklinke 91,5 mm	1	
44	003 28	Linsenschraube M 4x35	2	
45	102 008	Bowdenzug Bremse 2/1470/142	1	
46	690 75	Formfeder Bowdenzug	2	
47	176 99	Handhebel	1	
48	144 18	Formfeder Klinke	1	
49	139 95	Sperrklinke 84 mm	1	
50	102 009	Bowdenzug Diff 2/1470/105	1	
52	732 63	Schalter Schließer	1	
71	001 26	Sechskantschraube M 6x20	4	
72	007 80	Scheibe 6,4x12,5x1,6	4	
73	103 270	Schaltstangenführung	1	
74	007 80	Scheibe 6,4x12,5x1,6	4	
75	120 13	Sicherungsmutter M 6	4	
76	682 91	Durchführhülle	2	
91	103 346	Kabelsatz Lenker	1	
92	103 350	Leitung Masse	1	★
92 a	003 25	Linsenschraube M 5x10	1	★
92 b	494 05	Zahnscheibe A 5	1	★
92 c	281 05	Sicherungsmutter M 5	1	★
93	952800	Schrumpfschlauch	M	ca. 2x 40 mm
94	555 41	Kabelbinder	5	
101	614 77	Schild Diff.	1	
102	757 52	Schild Kupplung/Bremse	1	
103	757 55	Schild Drehzahl	1	★
104	757 54	Schild Drehzahl/Stop	1	★
105	794 27	Schild Warnbild ohne Bremse	1	
106	794 29	Schild Motor Stopp	1	★

Tafel 323205

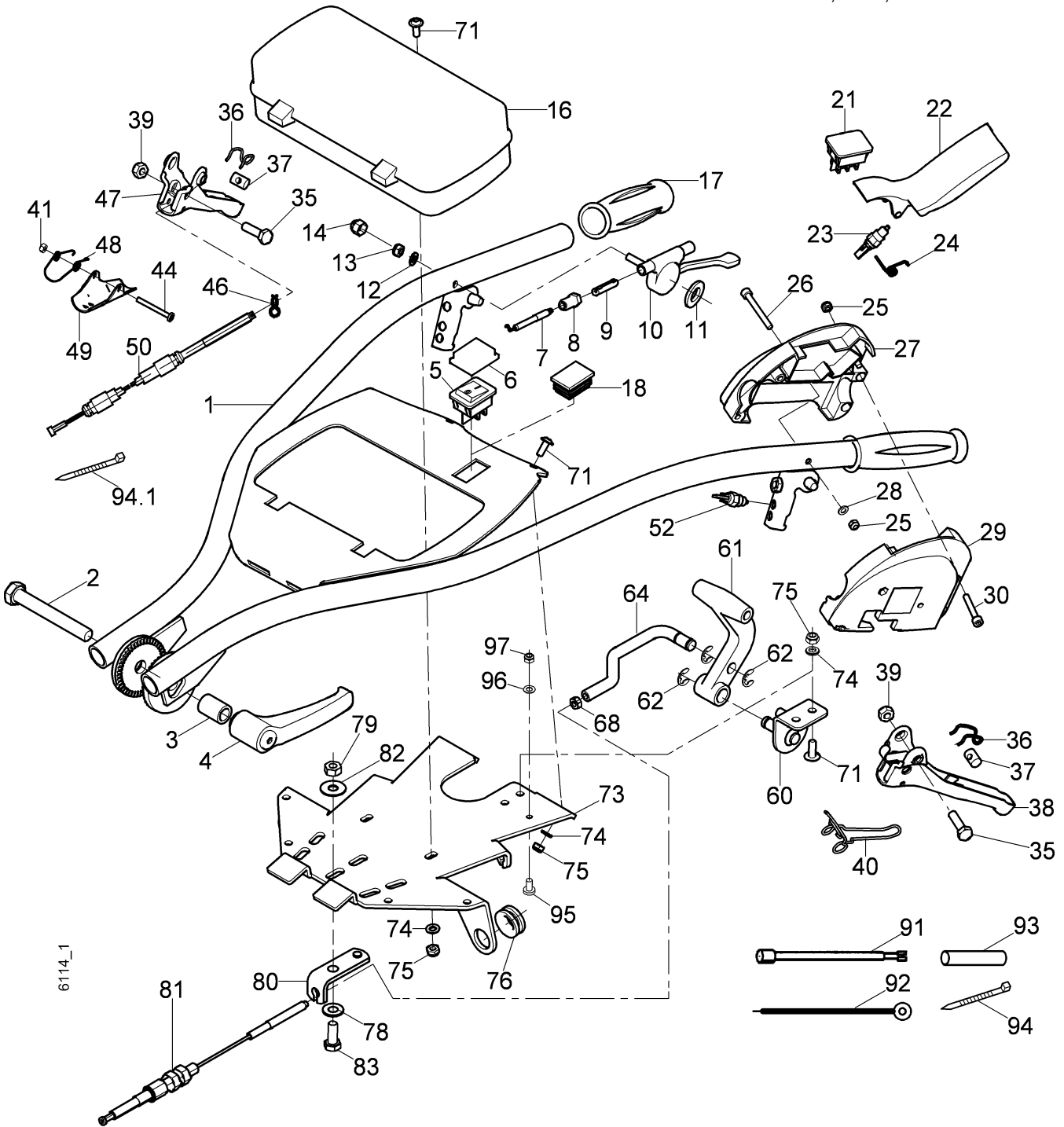
Lenker, Bowdenzüge, Ausf. Differential, Schnellgang

Blatt 1 von 2

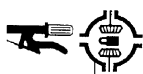
->Benzin- u. Diesel-Motor

Bauj. >04.2012 ... <10.2012

-> 3400 113, -413, -423



61114_1



101



102



103



104



105



106

x = nach Bedarf

☆ = Ausf. Benzinmotor

* = Ausf. Dieselmotor

Tafel 323205

Lenker, Bowdenzüge, Ausf. Differential, Schnellgang

Blatt 2 von 2

->Benzin- u. Diesel-Motor

Bauj. >04.2012 ... <10.2012

Pos.	Teil-Nr.	Benennung	Stück	Bemerkung
1	103 698	Lenker	1	
2	206 37	Sechskantschraube M12x90	1	
3	434 78	Distanzrohr	1	
4	766 37	Klemmhebel M12	1	
5	105 921	Wippschalter	1	★ Kappe entfällt
5 a	737 08	Wippschalter	1	★ ED 105 921
6	737 09	Kappe Wippschalter	1	★ -> 5a
7	102 012	Bowdenzug Gas 1,5/1950/130	1	★
7 a	171 17	Bowdenzug Gas 1,5/1800/130	1	*
8	032 48	Abstützhülse	1	
9	304 37	Zahnstange 30	1	★
9 a	304 36	Zahnstange 50	1	*
10	763 81	Gasregulierhebel	1	★
10 a	765 26	Gasregulierhebel mit Raste	1	*
10 b	766 40	Verschlusskappe 10x10	1	
11	032 07	Federscheibe 18,5x26x1	1	*
11 a	281 83	Einstellscheibe 16x25x0,2	X	*
12	007 80	Scheibe 6,4x12x1,6	1	
13	120 13	Sicherungsmutter M6	1	
14	552 06	Mutterkappe 6	1	
16	102 900	Werkzeugkasten	1	ICL 16a
16 a	130 690	Verschluss Werkzeugkasten	1	EV 16
17	130 08	Handgriff	2	
18	103 733	Verschlussstopfen 35x25	1	*
21	103 290	Tastschalter I	1	
22	737 00	Schalthebel Stop	1	
23	784 52	Schalter Öffnerer	1	
24	737 07	Schenkelfeder	1	
25	281 05	Sicherungsmutter M 5	5	
26	731 71	Innensechskantschr. M 5x45	1	
27	737 06	Schaltergehäuse rechts	1	
28	007 80	Scheibe 6,4x12,5x1,6	1	
29	103 431	Schaltergehäuse links	1	
30	731 56	Innensechskantschr. M 5x30	3	
30 a	731 71	Innensechskantschr. M 5x45	1	
35	001 51	Sechskantschraube M 8x30	2	
36	151 67	Formfeder	2	
37	134 25	Zylinderbolzen 10x14/M6	2	
38	737 92	Handhebel Kupplung	1	
39	006 65	Sicherungsmutter M 8	2	
40	103 425	Schenkelfeder	1	
41	281 04	Sicherungsmutter M 4	1	
44	003 28	Linsenschraube M 4x35	1	
46	690 75	Formfeder Bowdenzug	1	
47	176 99	Handhebel	1	
48	144 18	Formfeder Klinke	1	
49	139 95	Sperrklinke 84 mm	1	
50	102 009	Bowdenzug Diff 2/1470/105	1	
52	732 63	Schalter Schließer	1	
60	103 731	Hebelager	1	
61	695 79	Hebel	1	
62	01413	Idealscheibe 8x1	3	
64	103 734	Zugstange	1	
68	005 93	Sechskantmutter M 6	1	
71	232 72	Linseninnen6ktschraube M6x16	6	
73	103 730	Lagerplatte	1	
74	007 80	Scheibe 6,4x12,5x1,6	6	
75	120 13	Sicherungsmutter M 6	6	
76	682 91	Durchführhülse	2	
78	773 08	Sperrkantscheibe SKM 8	1	
79	005 95	Sechskantmutter M 8	1	
80	479 83	Bowdenzugwiderlager	1	
81	103 738	Bowdenzug Bremse 2/1000/170	1	
82	537 08	Doppelzahnscheibe 8	1	
83	001 09	Sechskantschraube M 8x20	1	
91	103 346	Kabelsatz Lenker	1	
92	103 350	Leitung Masse	1	★
93	952800	Schrumpfschlauch	M	ca. 2x 40 mm
94	555 41	Kabelbinder	4	
94 .1	555 41	Kabelbinder	1	
95	003 25	Linsenschraube M 5x10	1	★
96	494 05	Zahnscheibe A 5	1	★
97	281 05	Sicherungsmutter M 5	1	★
101	614 77	Schild Diff.	1	
102	757 50	Schild Kupplung	1	
103	757 55	Schild Drehzahl	1	★
104	757 54	Schild Drehzahl/Stop	1	*
105	794 28	Schild Warnbild mit Bremse	1	
106	794 29	Schild Motor Stopp	1	★

Tafel 323202

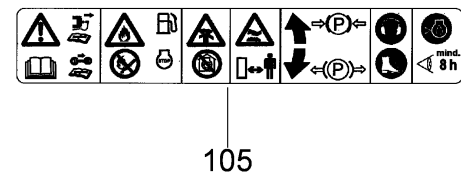
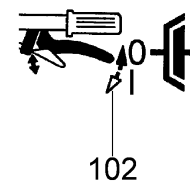
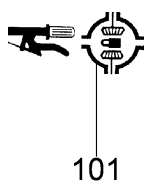
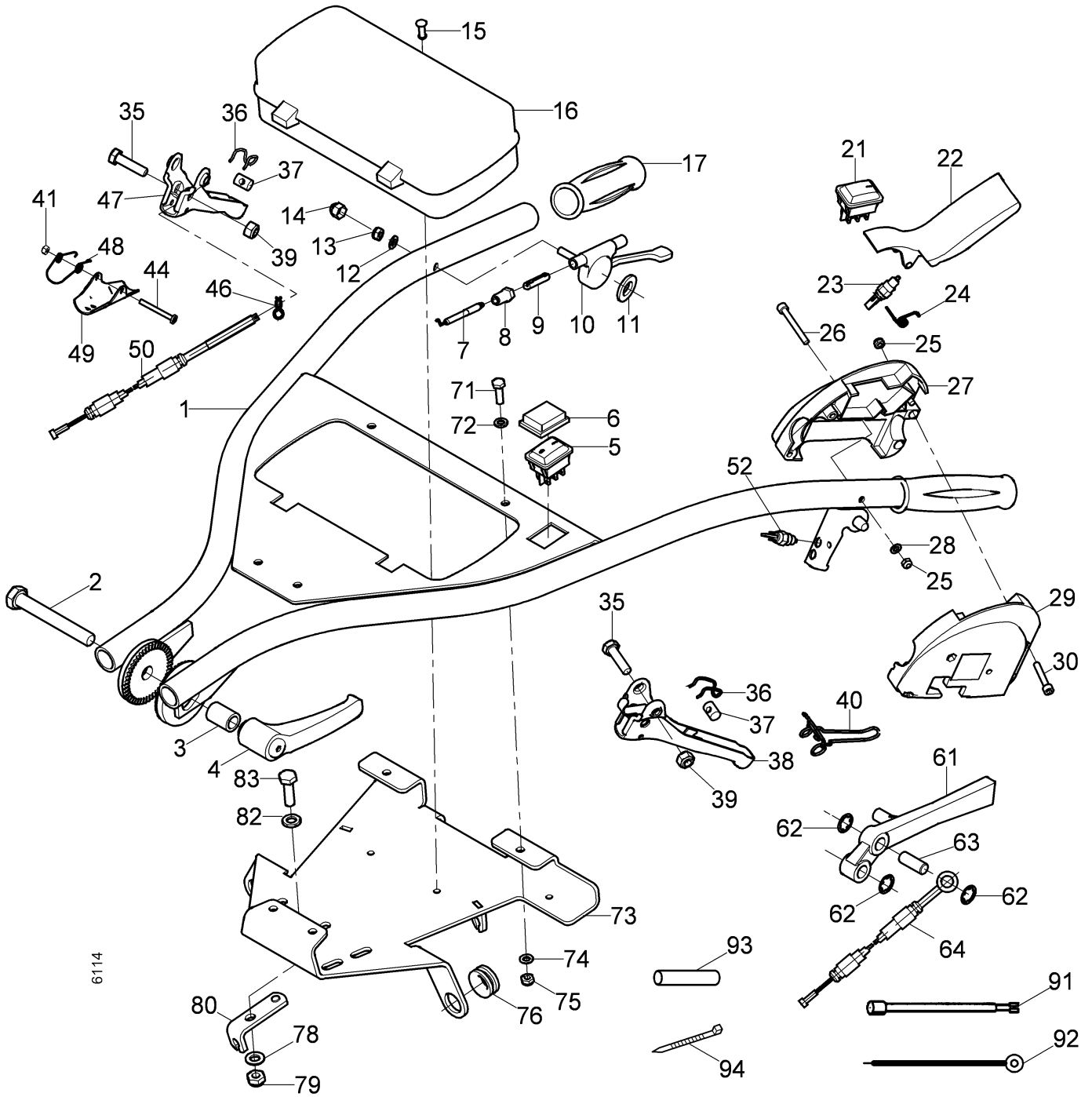
Lenker, Bowdenzüge, Ausf. Differential, Schnellgang

Blatt 1 von 2

->Benzin- u. Diesel-Motor

Bauj. >01.2011 ... <03.2012

-> 3400 113, -413, -423



x = nach Bedarf

☆ = Ausf. Benzinmotor

* = Ausf. Dieselmotor

Tafel 323202

Lenker, Bowdenzüge, Ausf. Differential, Schnellgang

Blatt 2 von 2

-> Benzin- u. Diesel-Motor

Bauj. >01.2011 ... <03.2012

Pos.	Teil-Nr.	Benennung	Stück	Bemerkung
1	103 220	Lenker Diff.	1	
2	206 37	Sechskantschraube M12x90	1	
3	434 78	Distanzrohr	1	
4	766 37	Klemmhebel M12	1	
5	105 921	Wippschalter	1	★ Kappe entfällt
5 a	737 08	Wippschalter	1	★ ED 105 921
6	737 09	Kappe Wippschalter	1	★ -> 5a
7	102 012	Bowdenzug Gas 1,5/1950/130	1	★
7 a	171 17	Bowdenzug Gas 1,5/1800/130	1	*
8	032 48	Abstützhülse	1	
9	304 37	Zahnstange 30	1	★
9 a	304 36	Zahnstange 50	1	*
10	763 81	Gasregulierhebel	1	★
10 a	765 26	Gasregulierhebel mit Raste	1	*
10 b	766 40	Verschlusskappe 10x10	1	
11	032 07	Federscheibe 18,5x26x1	1	*
11	281 83	Einstellscheibe 16x25x0,2	X	*
12	007 80	Scheibe 6,4x12x1,6	1	
13	120 13	Sicherungsmutter M6	1	
14	552 06	Mutterkappe 6	1	
15	731 60	Blindniete A5x10-Al-St-A1P	2	
16	102 900	Werkzeugkasten	1	ICL 16a
16 a	103 690	Verschluss Werkzeugkasten	1	EV 16
17	130 08	Handgriff	2	
21	103 290	Tastschalter I	1	
22	737 00	Schalthebel Stop	1	
23	784 52	Schalter Öffner	1	
24	737 07	Schenkelfeder	1	
25	281 05	Sicherungsmutter M 5	5	
26	731 71	Innensechskantschr. M 5x45	1	
27	737 06	Schaltergehäuse rechts	1	
28	007 80	Scheibe 6,4x12,5x1,6	1	
29	103 431	Schaltergehäuse links	1	
30	731 56	Innensechskantschr. M 5x30	3	
30 a	731 71	Innensechskantschr. M 5x45	1	
35	001 51	Sechskantschraube M 8x30	2	
36	151 67	Formfeder	2	
37	134 25	Zylinderbolzen 10x14/M6	2	
38	737 92	Handhebel Kupplung	1	
39	006 65	Sicherungsmutter M 8	2	
40	103 425	Schenkelfeder	1	
41	281 04	Sicherungsmutter M 4	1	
44	003 28	Linsenschraube M 4x35	1	
46	690 75	Formfeder Bowdenzug	1	
47	176 99	Handhebel	1	
48	144 18	Formfeder Klinke	1	
49	139 95	Sperrklinke 84 mm	1	
50	102 009	Bowdenzug Diff 2/1470/105	1	
52	732 63	Schalter Schließer	1	
61	697 16	Hebel	1	
62	740 12	Seeger-Zackenring ZA 12	3	
63	139 39	Bolzen	1	
64	103 085	Bowdenzug Bremse	1	
71	001 26	Sechskantschraube M 6x20	4	
72	007 80	Scheibe 6,4x12,5x1,6	4	
73	103 230	Lagerplatte	1	
74	007 80	Scheibe 6,4x12,5x1,6	4	
75	120 13	Sicherungsmutter M 6	4	
76	682 91	Durchführhülle	2	
78	773 08	Sperrkantscheibe SKM 8	1	
79	005 95	Sechskantmutter M 8	1	
80	479 83	Bowdenzugwiderlager	1	
82	537 08	Doppelzahnscheibe 8	1	
83	001 09	Sechskantschraube m 8x20	1	
91	103 346	Kabelsatz Lenker	1	
92	103 350	Leitung Masse	1	★
92 a	003 25	Linsenschraube M 5x10	1	★
92 b	494 05	Zahnscheibe A 5	1	★
92 c	281 05	Sicherungsmutter M 5	1	★
93	952800	Schrumpfschlauch	M	ca. 2x 40 mm
94	555 41	Kabelbinder 3,8x170	5	
101	614 77	Schild Diff.	1	
102	757 50	Schild Kupplung	1	
103	757 55	Schild Drehzahl	1	★
104	757 54	Schild Drehzahl/Stopp	1	*
105	794 28	Schild Warnbild mit Bremse	1	
106	794 29	Schild Motor Stopp	1	★

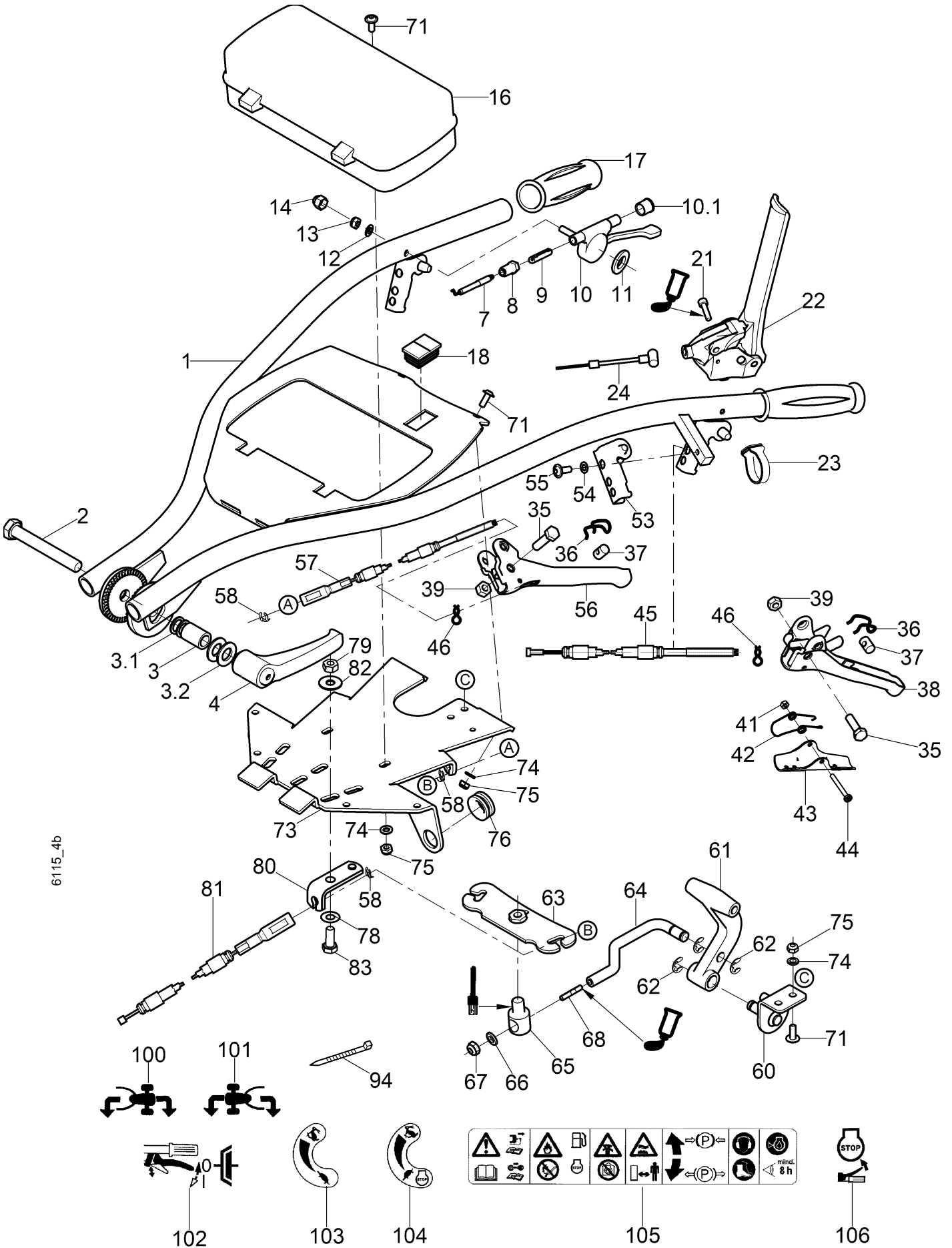
Tafel 323215

Lenker, Bowdenzüge, Ausf. KL

Bauj. >05.2018

Blatt 1 von 2

-> Benzin- u. Diesel-Motor



6115_4b

Tafel 323215 Lenker, Bowdenzüge, Ausf. KL

Bauj. >05.2018

Blatt 2 von 2

-> Benzin- u. Diesel-Motor

Pos.	Teil-Nr.	Benennung	Stück	Bemerkung	Pos.	Teil-Nr.	Benennung	Stück	Bemerkung
1	103 699	Lenker KL	1		71	232 72	Linseninnen6ktschraube M 6x20	6	
2	206 37	Sechskantschraube M12x90	1		73	103 730	Lagerplatte	1	
3	434 78	Distanzrohr	1		74	007 80	Scheibe 6,4x12,5x1,6	6	
3.1	195 12	Schnorrnscheibe VS 12	2		75	120 13	Sicherungsmutter M 6	6	
3.2	00 785	Scheibe	2		76	682 91	Durchführhülle	2	
4	766 37	Klemmhebel M12	1		78	773 08	Sperrkantscheibe SKM 8	2	
7	107 343	Bowdenzug Gas 1,5/2070/120	1	-> Benzin	79	005 95	Sechskantmutter M 8	2	
7 a	171 17	Bowdenzug Gas 1,5/1950/130	1		80	479 83	Bowdenzugwiderlager	2	
8	032 48	Abstützhülse	1		81	102 010	Bowdenzug Lenkbr. 2/1270/145	2	
9	304 36	Zahnstange 50	1		82	537 08	Doppelzahnscheibe 8	2	
10	763 81	Gasregulierhebel	1	-> Benzin	83	001 09	Sechskantschraube m 8x20	2	
10	765 26	Gasregulierhebel	1	-> Diesel	94	555 41	Kabelbinder	-	
10.1	76640	Verschlusskappe 10x10	1		100	787 72	Schild Lenk rechts	1	
11	032 07	Federscheibe 18,5x26x1	1	-> Diesel	101	787 71	Schild Lenk links	1	
11 a	281 83	Einstellscheibe 16x25x0,2	X	-> Diesel	102	757 50	Schild Kupplung	1	
12	773 06	Sperrkantscheibe SKM 6	1		103	757 55	Schild Drehzahl	1	-> Benzin
13	00593	Sechskantmutter M6	1		104	757 54	Schild Drehzahl/Stopp	1	-> Diesel
14	552 06	Mutterkappe 6	1		105	794 28	Schild Warnbild	1	
16	102 900	Werkzeugkasten	1	ICL 16a	106	757 47	Schild	1	
16 a	103 690	Verschluss Werkzeugkasten	1	EV 16					
17	130 08	Handgriff	2						
18	105 921	Wippschalter	1						
22	107 340	Sicherheitshandhebel	1						
23	107 349	Klemmschelle	1						
24	107 350	Bowdenzug mit Federkompensator	1						
35	001 51	Sechskantschraube M 6x16	3						
36	151 67	Formfeder	3						
37	134 25	Zylinderbolzen 10x14/M6	3						
38	100 152	Handhebel Kupplung	1						
39	006 65	Sicherungsmutter M 8	3						
41	281 04	Sicherungsmutter DIN 980 M 4	1						
42	144 18	Formfeder Handhebelklinke	1						
43	100 219	Sperrklinke lang 91,5	1						
44	003 28	Linsenschraube DIN 7985 M 4x35	1						
45	107 338	Bowdenzug Kupplung	1						
46	690 75	Formfeder Bowdenzug	3						
53	737 54	Handhebellager	2						
54	773 06	Sperrkantscheibe SKM 6	2						
55	001 12	Sechskantschraube M 6x16	2						
56	176 99	Handhebel	2						
57	762 30	Bowdenzug Lenkbr. 2/355/140	2						
58	797 09	KL-Sicherung 9	5						
60	103 731	Hebellager	1						
61	695 79	Handhebel	1						
62	014 13	Idealscheibe 8x1	3						
63	737 75	Waagebalken	1						
64	103 734	Zugstange	1						
65	182 88	Gelenkschraube 18/M10x14	1	↓					
66	740 31	Kugelscheibe C 6,4 DIN 6319	1						
67	120 13	Sicherungsmutter M 6 DIN 985	1						
68	249 90	Stiftschraube M 6x50	1	🔩 270					

Tafel 323209

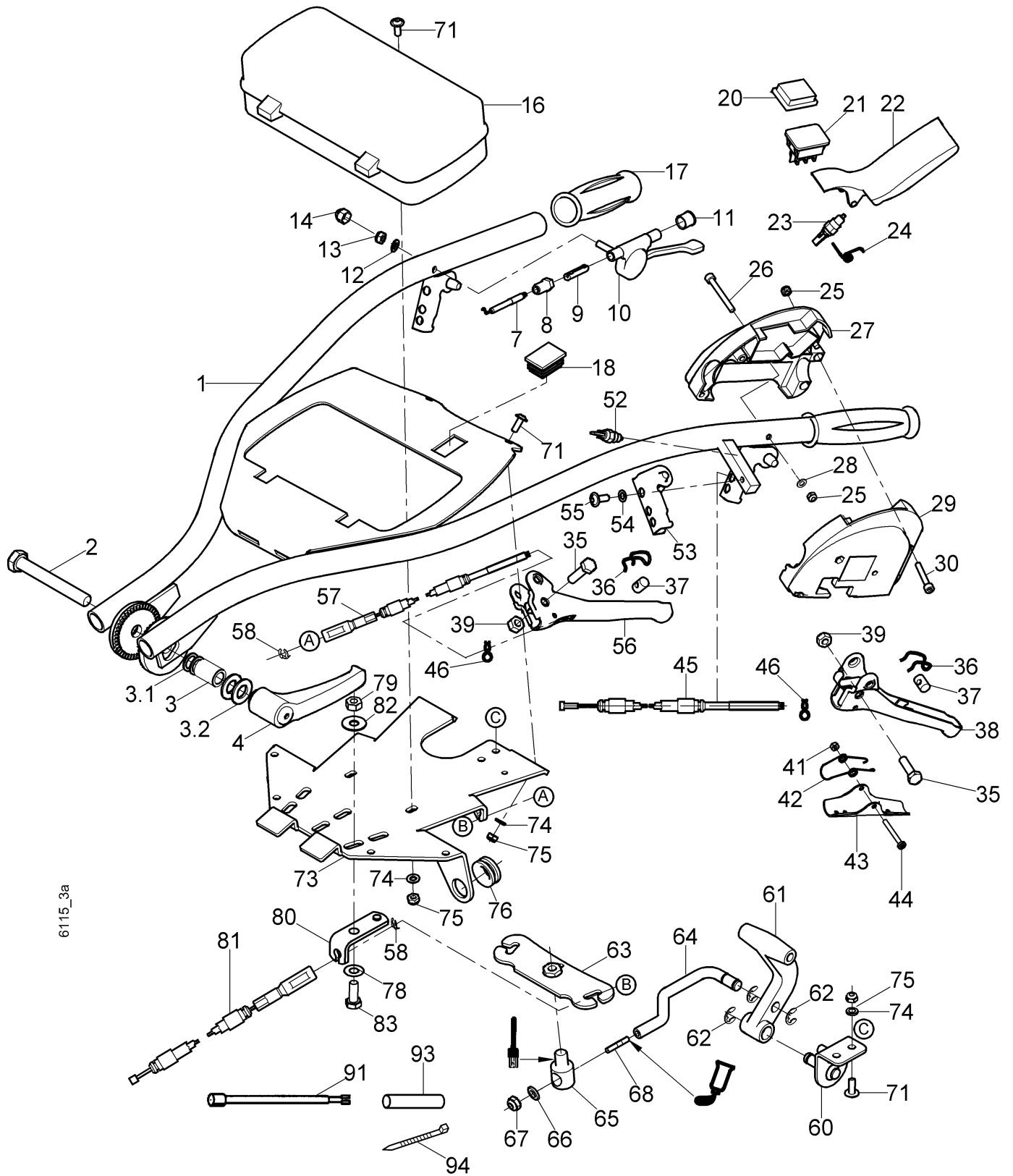
Lenker, Bowdenzüge, Ausf. KL

Bauj. >01.2013

Blatt 1 von 2

->Benzin-Motor

-> 3400 835



6115_3a



100



101



102



103



105



106

Tafel 323209

Lenker, Bowdenzüge, Ausf. KL

Bauj. >01.2013

Blatt 2 von 2

->Benzin-Motor

-> 3400 835

Pos.	Teil-Nr.	Benennung	Stück	Bemerkung	Pos.	Teil-Nr.	Benennung	Stück	Bemerkung
1	103 699	Lenker KL	1						
2	206 37	Sechskantschraube M12x90	1		71	232 72	Linseninnen6ktschraube M6x16	6	
3	434 78	Distanzrohr	1		73	103 730	Lagerplatte	1	
3.1	195 12	Schnorrzscheibe VS 12	2		74	007 80	Scheibe 6,4x12,5x1,6	6	
3.2	00 785	Scheibe	2		75	120 13	Sicherungsmutter M 6	6	
4	766 37	Klemmhebel M12	1		76	682 91	Durchführhülle	2	
7	102 012	Bowdenzug Gas 1,5/1950/130	1		78	773 08	Sperrkantscheibe SKM 8	2	
8	032 48	Abstützhülse	1		79	005 95	Sechskantmutter M 8	2	
9	304 37	Zahnstange 30	1		80	479 83	Bowdenzugwiderlager	2	
10	763 81	Gasregulierhebel	1		81	102 010	Bowdenzug Lenkbr. 2/1270/145	2	
11	76640	Verschlusskappe 10x10	1		82	537 08	Doppelzahnscheibe 8	2	
12	773 06	Sperrkantscheibe SKM 6	1		83	001 09	Sechskantschraube m 8x20	2	
13	00593	Sechskantmutter M6	1		91	751 32	Kabelsatz Lenker	1	
14	552 06	Mutterkappe 6	1		93	952800	Schrumpfschlauch	M	ca. 100mm
16	102 900	Werkzeugkasten	1	ICL 16a	94	555 41	Kabelbinder	3	
16 a	103 690	Verschluss Werkzeugkasten	1	EV 16	100	787 72	Schild Lenk rechts	1	
17	130 08	Handgriff	2		101	787 71	Schild Lenk links	1	
18	103 733	Verschluss-Stopfen 35x25	1		102	757 50	Schild Kupplung	1	
20	737 09	Kappe Wippschalter	1	-> 21a	103	757 55	Schild Drehzahl	1	
21	105 921	Wippschalter	1	Kappe entf.	105	794 28	Schild Warnbild	1	
21 a	737 08	Wippschalter	1	ED 105 921	106	757 47	Schild Motor Stopp	1	
22	737 00	Schalthebel Stop	1						
23	732 63	Schalter Schließer	1						
24	737 07	Schenkelfeder	1						
25	281 05	Sicherungsmutter M 5	5						
26	731 71	Innensechskantschr. M 5x45	1						
27	737 06	Schaltergehäuse rechts	1						
28	007 80	Scheibe 6,4x12,5x1,6	1						
29	757 53	Schaltergehäuse links	1						
30	731 56	Innensechskantschr. M 5x30	3						
30 a	731 71	Innensechskantschr. M 5x45	1						
35	001 51	Sechskantschraube M 8x30	3						
36	151 67	Formfeder	3						
37	134 25	Zylinderbolzen 10x14/M6	3						
38	737 92	Handhebel Kupplung	1						
39	006 65	Sicherungsmutter M 8	3						
40	103 425	Schenkelfeder	1						
41	281 04	Sicherungsmutter DIN 980 M 4	1						
42	574 87	Formfeder Handhebelklinke	1						
43	100 219	Sperrklinke lang 91,5	1						
44	003 28	Linsenschraube DIN 7985 M 4x35	1						
45	102 008	Bowdenzug Kupplung	1						
46	690 75	Formfeder Bowdenzug	3						
52	732 63	Schalter Schließer	1						
53	737 54	Handhebellager	2						
54	773 06	Sperrkantscheibe SKM 6	2						
55	001 12	Sechskantschraube M 6x16	2						
56	176 99	Handhebel	2						
57	762 30	Bowdenzug Lenkbr. 2/355/140	2						
58	797 09	KL-Sicherung 9	5						
60	103 731	Hebellager	1						
61	695 79	Schalthebel	1						
62	014 13	Idealscheibe 8x1	3						
63	737 75	Waagebalken	1						
64	103 734	Zugstange	1						
65	182 88	Gelenkschraube 18/M10x14	1						
66	740 31	Kugelscheibe C 6,4 DIN 6319	1						
67	120 13	Sicherungsmutter M 6 DIN 985	1						
68	24990	Stiftschraube M 6x50	1						270

Tafel 323210

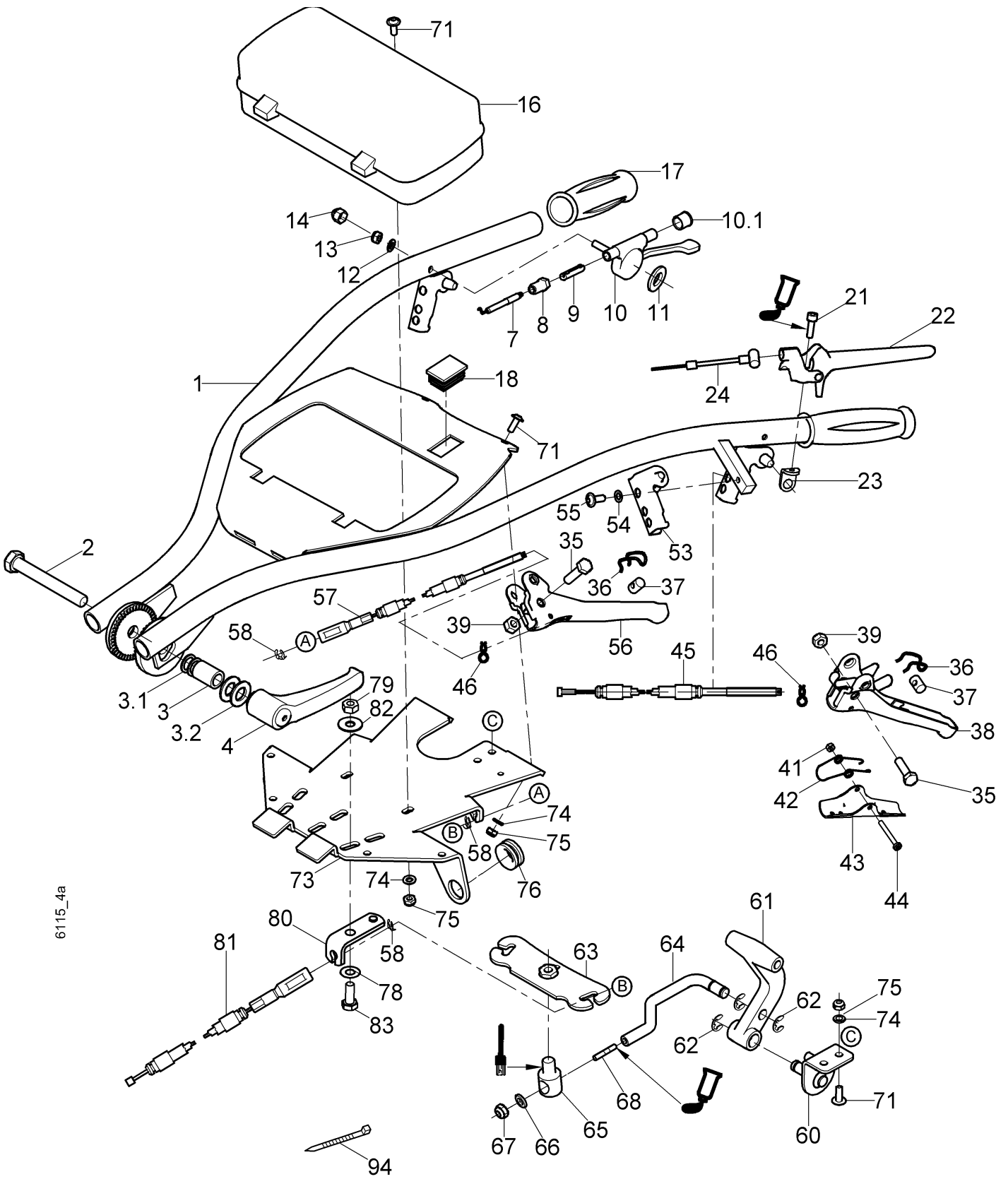
Lenker, Bowdenzüge, Ausf. KL

Bauj. >12.2012

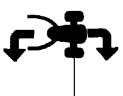
Blatt 1 von 2

->Diesel-Motor

-> 3400 535, -545



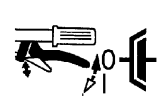
6115_4a



100



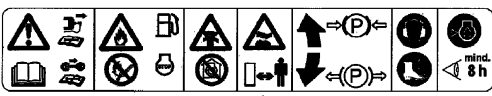
101



102



104



105



106

Tafel 323210




Lenker, Bowdenzüge, Ausf. KL

Bauj. >12.2012

Blatt 2 von 2

->Diesel-Motor

-> 3400 535, -545

Pos.	Teil-Nr.	Benennung	Stück	Bemerkung	Pos.	Teil-Nr.	Benennung	Stück	Bemerkung
1	103 699	Lenker KL	1						
2	206 37	Sechskantschraube M12x90	1		71	232 72	Linseninnen6ktschraube M 6x20	6	
3	434 78	Distanzrohr	1		73	103 730	Lagerplatte	1	
3.1	195 12	Schnorrzscheibe VS 12	2		74	007 80	Scheibe 6,4x12,5x1,6	6	
3.2	007 85	Scheibe	2		75	120 13	Sicherungsmutter M 6	6	
4	766 37	Klemmhebel M12	1		76	682 91	Durchföhrtülle	2	
7	171 17	Bowdenzug Gas 1,5/1800/130	1		78	773 08	Sperrkantscheibe SKM 8	2	
7 a	04319	Bowdenschraubnippel	1		79	005 95	Sechskantmutter M 8	2	
8	032 48	Abstützhölse	1		80	479 83	Bowdenzugwiderlager	2	
9	304 36	Zahnstange 50	1		81	102 010	Bowdenzug Lenkbr. 2/1270/145	2	
10	765 26	Gasregulierhebel mit Raste	1		82	537 08	Doppelzahnscheibe 8	2	
10.1	76640	Verschlusskappe 10x10	1		83	001 09	Sechskantschraube m 8x20	2	
11	032 07	Federscheibe 18,5x26x1	1		94	555 41	Kabelbinder	-	
11 a	281 83	Einstellscheibe 16x25x0,2	X		100	787 72	Schild Lenk rechts	1	
12	773 06	Sperrkantscheibe SKM 6	1		101	787 71	Schild Lenk links	1	
13	00593	Sechskantmutter M6	1		102	757 50	Schild Kupplung	1	
14	552 06	Mutterkappe 6	1		104	757 54	Schild Drehzahl/Stopp	1	
16	102 900	Werkzeugkasten	1	ICL 16a	105	794 28	Schild Warnbild	1	
16 a	103 690	Verschluss Werkzeugkasten	1	EV 16	106	757 47	Schild Motor Stopp	1	
17	130 08	Handgriff	2						
18	103 733	Verschluss-Stopfen 35x25	1						
21	002 50	Innensechskantschr. M 6x20	2	 270					
22	100 154	Sicherheitshandhebel	1						
23	793 59	Lasche	2						
24	102 011	Bowdenzug Stopp 1,5/1950/150	1						
35	001 51	Sechskantschraube M 6x16	1						
36	151 67	Formfeder	3						
37	134 25	Zylinderbolzen 10x14/M6	3						
38	100 152	Handhebel Kupplung	1						
39	006 65	Sicherungsmutter M 8	3						
40	103 425	Schenkelfeder	1						
41	281 04	Sicherungsmutter DIN 980 M 4	1						
42	574 87	Formfeder Handhebelklinke	1						
43	100 219	Sperrklinke lang 91,5	1						
44	003 28	Linsenschraube DIN 7985 M 4x35	1						
45	102 008	Bowdenzug Kupplung	1						
46	690 75	Formfeder Bowdenzug	3						
53	737 54	Handhebellager	2						
54	773 06	Sperrkantscheibe SKM 6	2						
55	001 12	Sechskantschraube M 6x16	2						
56	176 99	Handhebel	2						
57	762 30	Bowdenzug Lenkbr. 2/355/140	2						
58	797 09	KL-Sicherung 9	5						
60	103 731	Hebellager	1						
61	695 79	Handhebel	1						
62	014 13	Idealscheibe 8x1	3						
63	737 75	Waagebalken	1						
64	103 734	Zugstange	1						
65	182 88	Gelenkschraube 18/M10x14	1						
66	740 31	Kugelscheibe C 6,4 DIN 6319	1						
67	120 13	Sicherungsmutter M 6 DIN 985	1						
68	249 90	Stiftschraube M 6x50	1	 270					

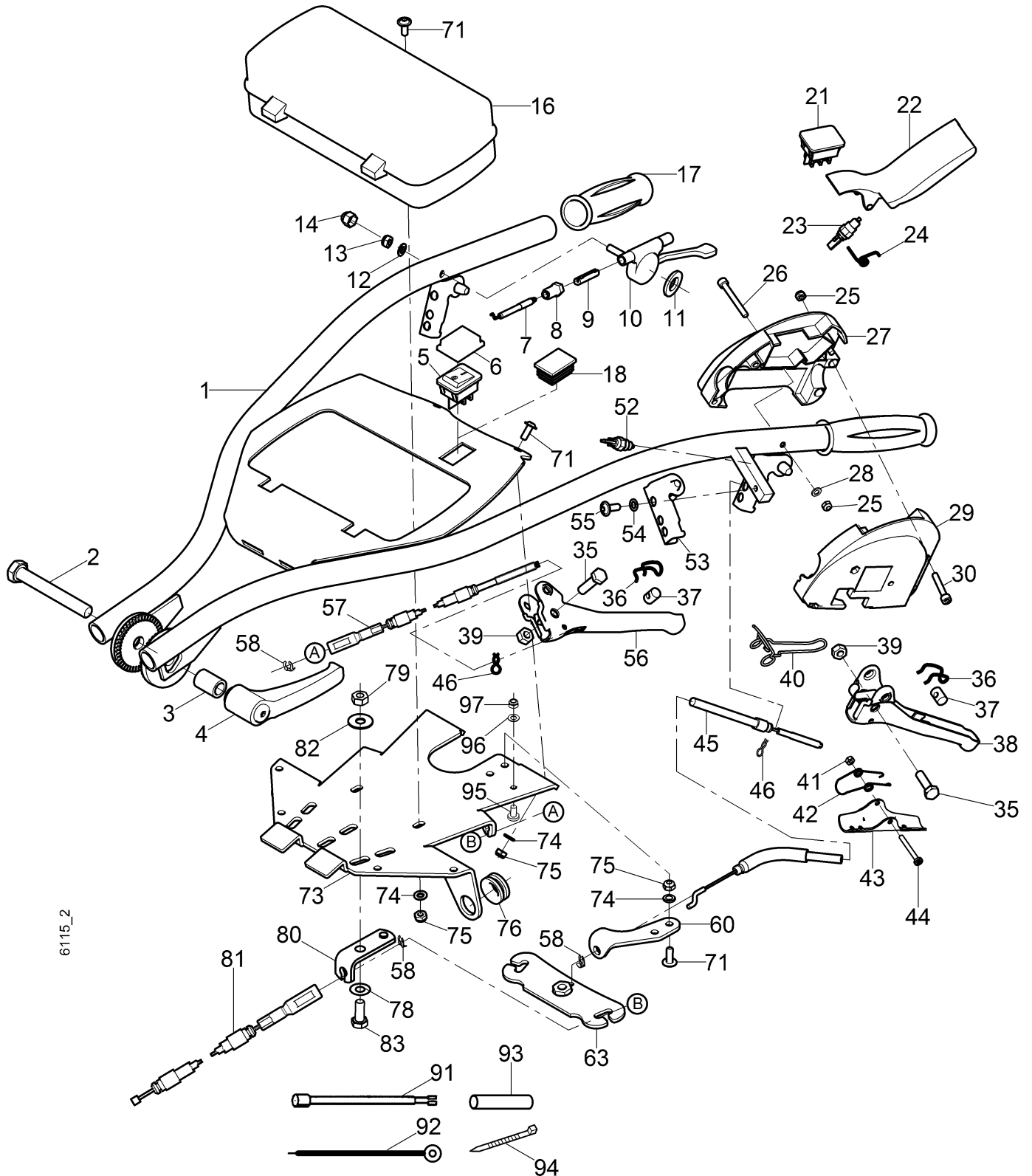
Tafel 323206

Lenker, Bowdenzüge, Ausf. KL
->Benzin- u. Diesel-Motor

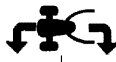
Bauj. >04.2012 ... <11.2012

Blatt 1 von 2

-> 3400 131, -431, -441



100



101



102



103



104



105



106

Tafel 323206

Lenker, Bowdenzüge, Ausf. KL

Bauj. >04.2012 ... <11.2012

Blatt 2 von 2

->Benzin- u. Diesel-Motor

-> 3400 131; -431; -441

Pos.	Teil-Nr.	Benennung	Stück	Bemerkung	Pos.	Teil-Nr.	Benennung	Stück	Bemerkung
1	103 699	Lenker KL	1		71	232 72	Linseinnen6ktschraube M 6x16	6	
2	206 37	Sechskantschraube M12x90	1		73	103 730	Lagerplatte	1	
3	434 78	Distanzrohr	1		74	007 80	Scheibe 6,4x12,5x1,6	6	
4	766 37	Klemmhebel M12	1		75	120 13	Sicherungsmutter M 6	6	
5	105 921	Wippschalter	1	★Kappe entf.	76	682 91	Durchführtülle	2	
5 a	737 08	Wippschalter	1	★ ED 5	77	797 09	KL-Sicherung 8	2	
6	737 09	Kappe Wippschalter	1	★ ->5a	78	773 08	Sperrkantscheibe SKM 8	2	
7	102 012	Bowdenzug Gas 1,5/1950/130	1	★	79	005 95	Sechskantmutter M 8	2	
7 a	171 17	Bowdenzug Gas 1,5/1800/130	1	★	80	479 83	Bowdenzugwiderlager	2	
8	032 48	Abstützhülse	1		81	102 010	Bowdenzug Lenkbr. 2/1270/145	2	
9	304 37	Zahnstange 30	1	★	82	537 08	Doppelzahnscheibe 8	2	
9 a	304 36	Zahnstange 50	1	★	83	001 09	Sechskantschraube m 8x20	2	
10	763 81	Gasregulierhebel	1	★	91	103 346	Kabelsatz Lenker	1	
10 a	765 26	Gasregulierhebel mit Raste	1	★	92	103 350	Leitung Masse	1	★
10 b	76640	Verschlusskappe 10x10	1		93	952800	Schrumpfschlauch	M	ca. 2x 40mm
11	032 07	Federscheibe 18,5x26x1	1	★	94	555 41	Kabelbinder	5	
11	281 83	Einstellscheibe 16x25x0,2	X	★	95	003 25	Linsenschraube M 5x10	1	★
12	007 80	Scheibe 6,4x12x1,6	1		96	494 05	Zahnscheibe A 5	1	★
13	120 13	Sicherungsmutter M6	1		97	281 05	Sicherungsmutter M 5	1	★
14	552 06	Mutterkappe 6	1		100	787 72	Schild Lenk rechts	1	
16	102 900	Werkzeugkasten	1	ICL 16a	101	787 71	Schild Lenk links	1	
16 a	103 690	Verschluss Werkzeugkasten	1	EV 16	102	757 52	Schild Kupplung/Bremse	1	
17	130 08	Handgriff	2		103	757 55	Schild Drehzahl	1	★
18	103 733	Verschluss-Stopfen 35x25	1	★	104	757 54	Schild Drehzahl/Stop	1	★
21	103 290	Tastenschalter I	1		105	794 27	Schild Warnbild	1	
22	737 00	Schalthebel Stop	1		106	794 29	Schild Motor Stopp	1	★
23	78452	Schalter Öffner	1						
24	737 07	Schenkelfeder	1						
25	281 05	Sicherungsmutter M 5	5						
26	731 71	Innensechskantschr. M 5x45	1						
27	737 06	Schaltergehäuse rechts	1						
28	007 80	Scheibe 6,4x12,5x1,6	1						
29	103 433	Schaltergehäuse links	1						
30	731 56	Innensechskantschr. M 5x30	3						
30 a	731 71	Innensechskantschr. M 5x45	1						
35	001 51	Sechskantschraube M 8x30	3						
36	151 67	Formfeder	3						
37	134 25	Zylinderbolzen 10x14/M6	3						
38	737 92	Handhebel Kupplung	1						
39	006 65	Sicherungsmutter M 8	3						
40	103 425	Schenkelfeder	1						
41	281 04	Sicherungsmutter DIN 980 M 4	1						
42	574 87	Formfeder Handhebelklinke	1						
43	100 219	Sperrklinke lang 91,5	1						
44	003 28	Linsenschraube DIN 7985 M 4x35	1						
45	103 545	Bowdenzug Zentralbremse	1						
46	690 75	Formfeder Bowdenzug	3						
52	732 63	Schalter Schließer	1						
53	737 54	Handhebellager	2						
54	773 06	Sperrkantscheibe SKM 6	2						
55	001 12	Sechskantschraube M 6x16	2						
56	176 99	Handhebel	2						
57	762 30	Bowdenzug Lenkbr. 2/355/140	2						
58	797 09	KL-Sicherung 9	5						
60	103 797	Widerlager	1						
63	737 75	Waagebalken	1						
65	182 88	Gelenkschraube 18/M10x14	1	↓					

x = nach Bedarf

★ = Ausf. Benzinmotor

* = Ausf. Dieselmotor

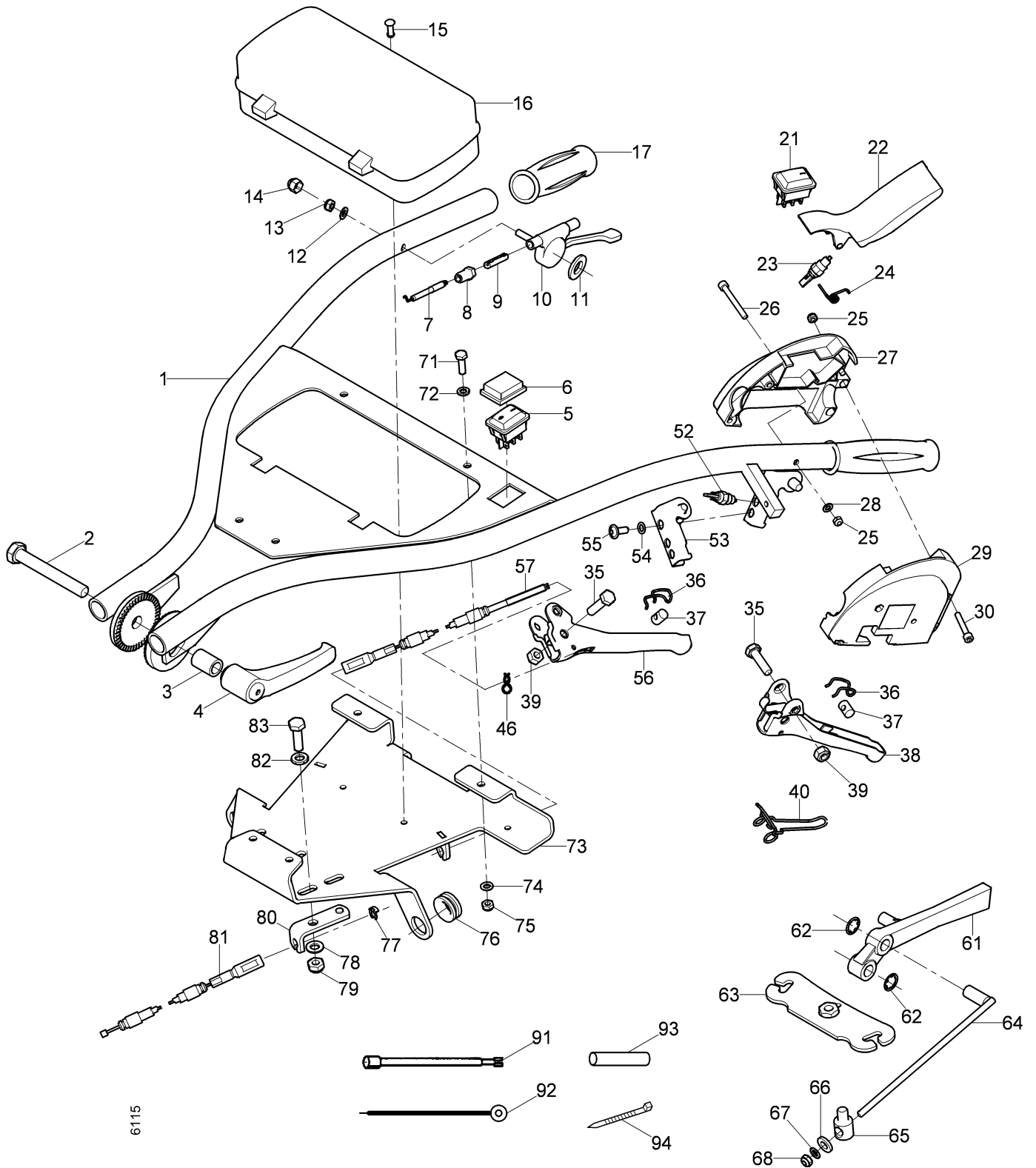
Tafel 323203

Lenker, Bowdenzüge, Ausf. KL
->Benzin- u. Diesel-Motor

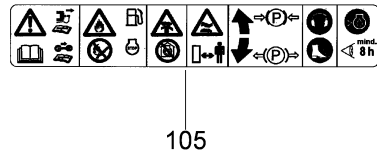
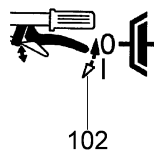
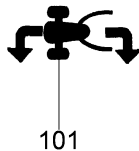
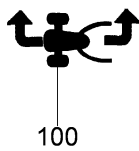
Bauj. >01.2011 ... <03.2012

Blatt 1 von 2

-> 3400 131, -431, -441



6115



Tafel 323203

Lenker, Bowdenzüge, Ausf. KL

Bauj. >01.2011 ... <03.2012

Blatt 2 von 2

->Benzin- u. Diesel-Motor

-> 3400 131, -431, -441

Pos.	Teil-Nr.	Benennung	Stück	Bemerkung				
					71	001 26	Sechskantschraube M 6x20	4
1	103 234	Lenker	1		72	007 80	Scheibe 6,4x12,5x1,6	4
2	206 37	Sechskantschraube M12x90	1		73	103 230	Lagerplatte	1
3	434 78	Distanzrohr	1		74	007 80	Scheibe 6,4x12,5x1,6	4
4	766 37	Klemmhebel M12	1		75	120 13	Sicherungsmutter M 6	4
5	105 921	Wippschalter	1	☆Kappe entfä.	76	682 91	Durchführhülle	2
5 a	737 08	Wippschalter	1	☆ ED 5	77	797 09	KL-Sicherung 8	2
5 b	103 733	Verschlussstopfen	1	☆	78	773 08	Sperrkantscheibe SKM 8	2
6	737 09	Kappe Wippschalter	1	☆ ->5a	79	005 95	Sechskantmutter M 8	2
7	102 012	Bowdenzug Gas 1,5/1950/130	1	☆	80	479 83	Bowdenzugwiderlager	2
7 a	171 17	Bowdenzug Gas 1,5/1800/130	1	☆	81	102 010	Bowdenzug Bremse 2/1270/145	2
8	032 48	Abstützhülse	1		82	537 08	Doppelzahnscheibe 8	2
9	304 37	Zahnstange 30	1	☆	83	001 09	Sechskantschraube m 8x20	2
9 a	304 36	Zahnstange 50	1	☆	91	103 346	Kabelsatz Lenker	1
10	763 81	Gasregulierhebel	1	☆	92	103 350	Leitung Masse	1 ☆
10 a	765 26	Gasregulierhebel mit Raste	1	☆	92 a	003 25	Linsenschraube M 5x10	1 ☆
10 b	76640	Verschlusskappe 10x10	1		92 b	494 05	Zahnscheibe A 5	1 ☆
11	032 07	Federscheibe 18,5x26x1	1	☆	92 c	281 05	Sicherungsmutter M 5	1 ☆
11	281 83	Einstellscheibe 16x25x0,2	X	☆	93	952800	Schrumpfschlauch	M ca. 2x 40mm
12	007 80	Scheibe 6,4x12x1,6	1		94	555 41	Kabelbinder	2
13	120 13	Sicherungsmutter M6	1		100	787 72	Schild Lenk rechts	1
14	552 06	Mutterkappe 6	1		101	787 71	Schild Lenk links	1
15	731 60	Blindniete A5x10-AI-St-A1P	2		102	757 50	Schild Kupplung	1
16	102 900	Werkzeugkasten	1	ICL 16a	103	757 55	Schild Drehzahl	1 ☆
16 a	103 690	Verschluss Werkzeugkasten	1	EV 16	104	757 54	Schild Drehzahl/Stopp	1 ☆
17	130 08	Handgriff	2		105	794 28	Schild Warnbild mit Bremse	1
21	103 290	Tastschalter I	1		106	794 29	Schild Motor Stopp	1 ☆
22	737 00	Schalthebel Stop	1					
23	78452	Schalter Öffner	1					
24	737 07	Schenkelfeder	1					
25	281 05	Sicherungsmutter M 5	5					
26	731 71	Innensechskantschr. M 5x45	1					
27	737 06	Schaltergehäuse rechts	1					
28	007 80	Scheibe 6,4x12,5x1,6	1					
29	103 433	Schaltergehäuse links	1					
30	731 56	Innensechskantschr. M 5x30	3					
30 a	731 71	Innensechskantschr. M 5x45	1					
35	001 51	Sechskantschraube M 8x30	3					
36	151 67	Formfeder	3					
37	134 25	Zylinderbolzen 10x14/M6	3					
38	737 92	Handhebel Kupplung	1					
39	006 65	Sicherungsmutter M 8	3					
40	103 425	Schenkelfeder	1					
46	690 75	Formfeder Bowdenzug	3					
52	732 63	Schalter Schließer	1					
53	737 54	Handhebellager	2					
54	773 06	Sperrkantscheibe SKM 6	2					
55	001 12	Sechskantschraube M 6x16	2					
56	176 99	Handhebel	2					
57	762 30	Bowdenzug Lenkbr. 2/355/140	2					
61	697 16	Hebel	1					
62	740 12	Seeger-Zackenring ZA 12	2					
63	737 75	Waagebalken	1					
64	103 239	Zugstange M 6	1					
65	182 88	Gelenkschraube 18/M10x14	1	↓				
66	740 31	Kugelscheibe C6,4	1					
67	007 80	Scheibe 6,4x12,5x1,6	1					
68	120 13	Sicherungsmutter M 6	1					
Pos.	Teil-Nr.	Benennung	Stück	Bemerkung				

x = nach Bedarf

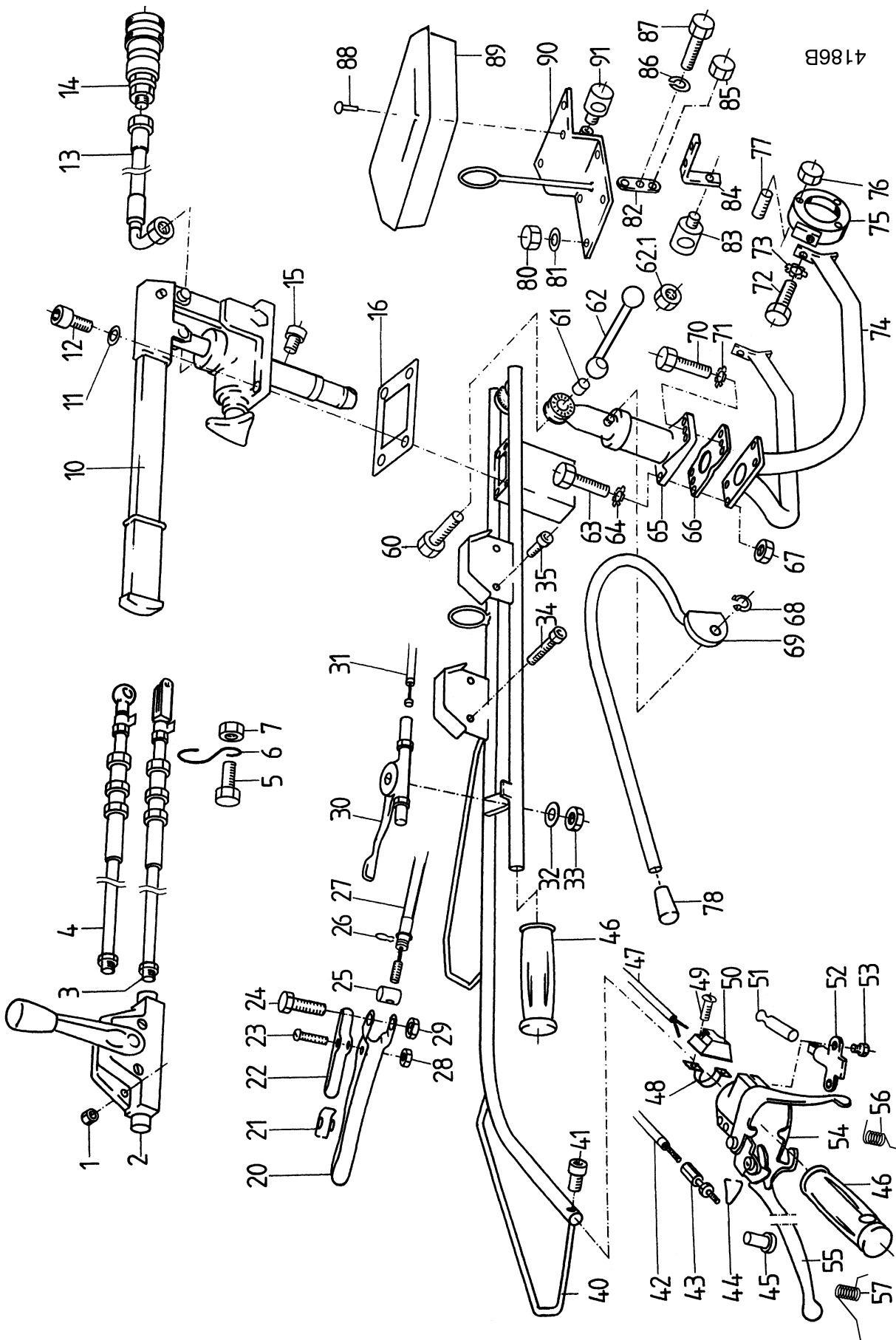
☆ = Ausf. Benzinmotor

* = Ausf. Dieselmotor

Tafel 2494 Unterholm, Lenker, Bowdenzüge, Hubhydraulik, Rahmen

Blatt 1 von 2





Typ 3400 SM



Tafel 2494 Unterholm, Lenker, Bowdenzüge, Hubhydraulik, Rahmen

Blatt 2 von 2

Typ 3400 SM

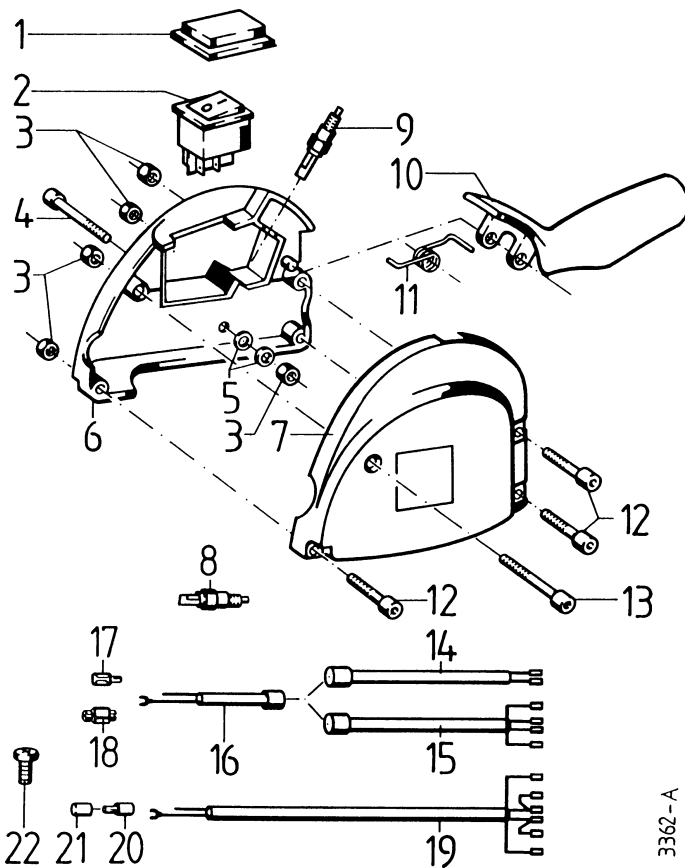
Pos. Teil-Nr.	Benennung	Stück	Bemerkung	Pos. Teil-Nr.	Benennung	Stück	Bemerkung
1	281 06	Sicherungsmutter M 8	4	60	206 37	Sechskantschraube M12x90	1
2	758 95	Schalthebel	3	61	434 78	Distanzrohr 12x18x10	1
3	758 90	Schaltzug 2330	2	62	766 37	Klemmhebel M 12	1 !, >
4	758 91	Schaltzug 1600	1	62.1	005 81	Sechskantmutter, Hals M12	1 !, <
5	001 09	Sechskantschraube M 8x20	1	63	000 05	Sechskantschraube M10x50	4
6	758 49	Formfeder	1	64	007 84	Scheibe 10,5x21x2	4
7	281 08	Sicherungsmutter M 8	1	65	738 68	Unterholm	1
10	758 87	Hydraulikpumpe	1	66	564 70	Holmrastplatte 55/50	1
10a	100801	Adapterplatte	1	67	281 10	Sicherungsmutter M10	4
			>, !	68	013 47	Seegerring A12x1,5	1
10b	71263	Innen6Ktsenkschr. M 8x16	4	69	758 68	Holmwendehebel	1
			>, !,  270	70	001 10	Sechskantschraube M8x25	2
11	173 74	Schnorrnscheibe VS 8	4	71	494 08	Zahnscheibe A8	2
12	002 38	Innensechskantschr. M 8x25	4	72	001 13	Sechskantschraube M10x20	2
13	758 89	Hydraulikschlauch 1STT 10x140	1	73	494 10	Zahnscheibe A10	2
14		Hydrosteckdose	1	74	758 53	Rahmen	1
			ICL 14	75	758 51	Anschlußnabe li.	1
15	002 19	Innensechskantschraube M10x20	1	a	758 52	Anschlußnabe re.	1
			 270	76	281 08	Sicherungsmutter	6
16			 573	78	146 50	Schaltgriff	1
20	176 99	Handhebel + Innenseilbogen	1	82	758 63	Gangschalthebel außen	2
21	144 18	Formfeder Handhebelklinke	1	83	758 86	Gelenkschraube 18/M10x14	1
22	139 95	Sperrklinke kurz 84	1	84	758 67	Seilzugwiderlager	1
23	003 28	Linsenschraube M4x35	1	85	281 08	Sicherungsmutter M8	2
24	001 51	Sechskantschraube M8x30	1	86	494 08	Zahnscheibe A8	2
25	134 25	Zylinderbolzen 1 Querloch 10x14	1	87	001 02	Sechskantschraube M8x16	2
26	690 75	Formfeder Bowdenzug	1	88	560 58	Blindniet flachrund 4,8x11ST-ST	4
27	758 94	Bowdenzug Diff. 2/2250/105	1	89	690 54	Werkzeugkasten	1
28	281 04	Sicherungsmutter M4	1	90	758 60	Tragplatte	1
29	281 08	Sicherungsmutter M8	1	91	758 86	Gelenkschraube 18/M10x14	2
30	275 44	Gasregulierhebel vorne	1				
31	519 14	Bowdenzug Gas 1,5/1680/130	1				
32	494 06	Zahnscheibe A6	1				
33	005 93	Sechskantmutter M6	1				
40	758 24	Lenker	1				
41	253 24	Innensechskantschraube M6x12	1				 270
42	758 92	Bowdenzug Kupplung 2/2850/90	1				
43	683 86	Bowdenstellschraube	1				
44	733 65	Stützbügel	1				
45	024 11	Bowdennippelhalter 6,4x8x14	1				
46	130 08	Handgriff PVC 123x31x23	2				
47	758 93	Leitung 1x1,0x2750	1				
48	508 93	Rohrschelle 25x12x1,5	1				
49	003 27	Linsenschraube M4x20	2				
49a	494 04	Zahnscheibe A4	2				
50	508 92	Schalter Stop	1				
51	717 79	Klemmschutzkappe	1				
52	717 78	Schalter Stop	1				
53	684 04	Innensechskantschraube M4x10	2				
54	682 82	Handhebel Kupplung/Motorst.	1				ICL 43, 55
55	770 93	Hebel für 682 82	1				
56	771 82	Schenkelfeder, Stophebel	1				EV 54
57	771 81	Schenkelfeder, Kupplungshebel	1				EV 54

Tafel 226434

Sicherheitsschalter

Bauj. <2010

Blatt 1 von 1

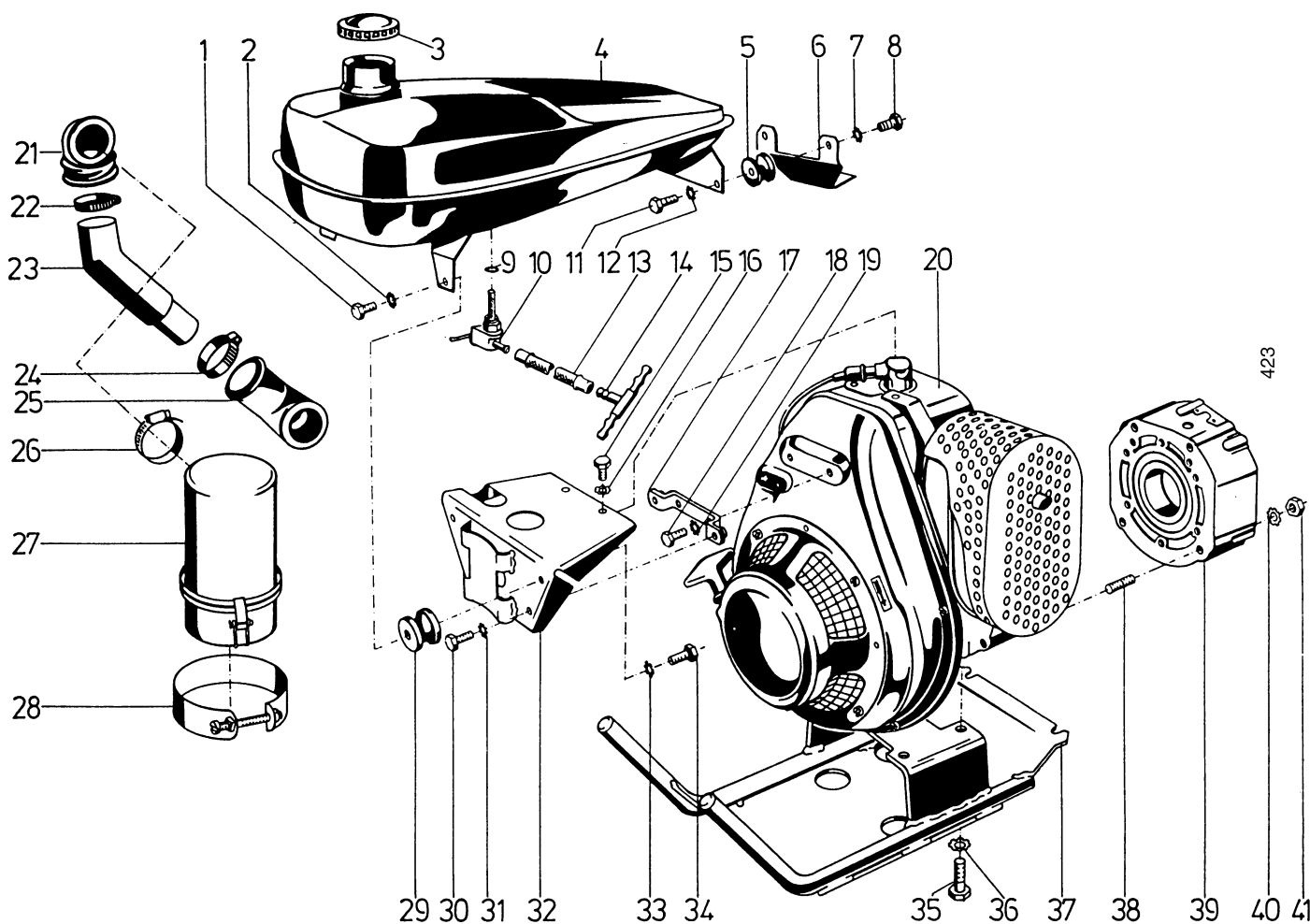


3362-A

Pos.	Teil-Nr.	Benennung	Stück	Bemerkung
1	737 09	Kappe für Wippschalter	1	-> 2a
2	105 921	Wippschalter	1	Kappe entfällt
2a	737 08	Wippschalter	1	ED 105 921
3	281 05	Sicherungsmutter M 5	5	
4	731 71	Innensechskantschr. M 5 x 45	1	
5	007 79	Scheibe 5,3 x 10 x 1	2	
6	737 06	Schaltergehäuse rechts, Ø25, mit Ausspar. für Pos. 2	1	
7	737 05	Schaltergehäuse links, Ø25, mit Ausspar. für Pos. 2	1	
7a	737 53	Schaltergehäuse links, Ø25, mit Ausspar. für Pos. 2 + Ausspar. für Lenkbremshebel	1	3400KL
8	732 63	Schalter, Schließer, 2pol. für Kupplungshebel	1	
9	732 63	Schalter, Schließer, 2pol.	1	
10	737 00	Schalthebel	1	
11	737 07	Schenkelfeder	1	
12	731 56	Innensechskantschr. M 5 x 30	3	
13	731 71	Innensechskantschr. M 5 x 45	1	
16	751 31	Leitungssatz, 1550 mm	1	3400 Benzin > <34019526
16a	102 013	Leitungssatz, 1675	1	3400 Benzin >34019527
19	751 32	Leitungssatz, 450 mm	1	3400 Benzin >
19a	737 19	Leitungssatz, 2000 mm	1	3400 Benzin <; ED 16 + 19
20	484 87	Rundstecker Ø 4	1	3400 Benzin

Tafel 1470 Motor-Anbauteile Rotax 232

Blatt 1 von 1

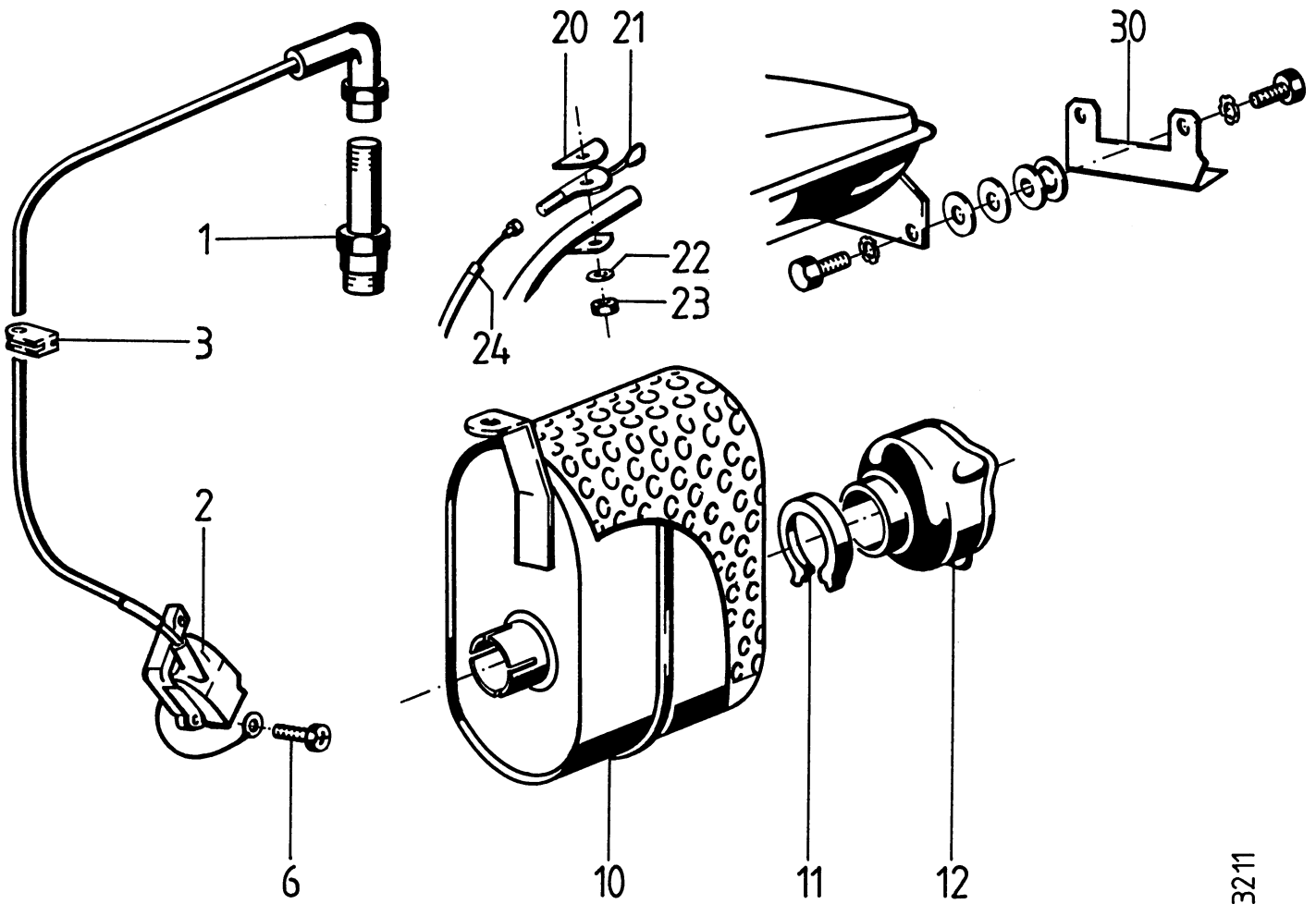


Pos. Teil-Nr.	Benennung	Stück	Bemerkung	Pos. Teil-Nr.	Benennung	Stück	Bemerkung
1	001 50 Sechskantschraube M 8 x 12	2		22	500 73 Schlauchschelle 32 - 50 x 9	1	
2	494 08 Zahnscheibe A 8	2		23	565 56 Ansaugrohr	1	
3	021 25 Kraftstoffbehälterdeckel	1		24	500 73 Schlauchschelle 32 - 50 x 9	2	
4	512 48 Kraftstoffbehälter 8,5 Ltr.	1		25	251 69 Winkelmuffe	1	
5	225 39 Metallgummipuffer 30 x 25	2		26	500 73 Schlauchschelle 32 - 50 x 9	1	
6	565 45 Tankträger, hinten	1		27	342 99 Luftfilter	1	
6a	692 43 Tankträger, hinten	1	Ausf. Flammenschutz	27a	191 09 Filtereinsatz	1	
7	494 08 Zahnscheibe A 8	2		28	220 48 Spannschelle	1	
8	001 50 Sechskantschraube M 8 x 12	2		29	225 39 Metallgummipuffer 30 x 25	2	
9	008 49 Dichtring 11 x 15 x 1	2		30	001 02 Sechskantschraube M 8 x 16	2	
10	266 42 Kraftstoffhahn	2		31	494 08 Zahnscheibe A 8	2	
11	001 50 Sechskantschraube M 8 x 12	2		32	565 53 Tanktragkonsole	1	
12	494 08 Zahnscheibe A 8	2		33	494 08 Zahnscheibe A 8	2	
13	952 401 Kraftstoffschlauch 4,5	M	L = 80 mm	34	001 50 Sechskantschraube M 8 x 12	2	
13a	952 401 Kraftstoffschlauch 4,5	M	L = 300 mm	35	001 27 Sechskantschraube M 10 x 30	4	
14	051 79 Schlauchverbinder T 5/5/5	1		36	494 10 Zahnscheibe A 10	4	
15	001 02 Sechskantschraube M 8 x 16	2		37	565 57 Gewichtsträger	1	
16	494 08 Zahnscheibe A 8	2		38	004 36 Stiftschraube M 8 x 25	4	
17	565 52 Stützbügel	1		39	564 93 Motorflansch, 70 mm	1	für ohne und mit Generatoreinbau
18	001 50 Sechskantschraube M 8 x 12	2		40	001 91 Federscheibe B 8	4	
19	494 08 Zahnscheibe A 8	2		41	005 95 Sechskantmutter M 8	4	
20	564 85 Zweitakt-Benzin-Motor Rotax 232	1	ICL 20a				
20a	426 43 Zündkerze, BOSCH W8AC	1	EV 20				
21	342 77 Bogenmuffe	1					

Tafel 2100 Motor-Anbauteile Rotax 232

Sonderausrüstung Flammenschutz

Blatt 1 von 1

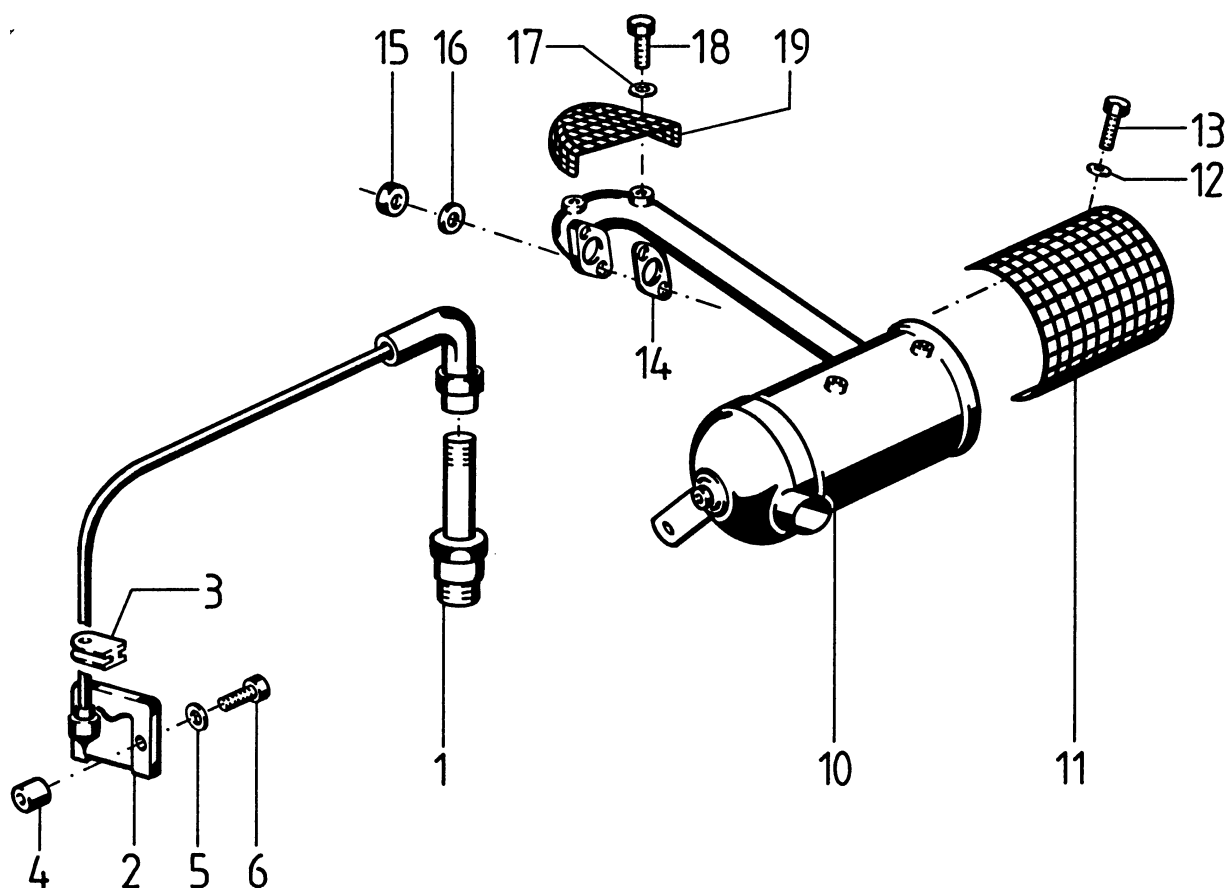


3211

Pos.	Teil-Nr.	Benennung	Stück	Bemerkung
1	692 68	Zündkerze, geschirmt, BOSCH WC 7B	1	
2	692 42	Zündspule mit geschirmter Zündleitung, ohne Kurzschlußleitung	1	ICL 3
3	497 84	Leitungstülle	1	EV 2
6	497 35	Tapfite-Schraube M 5 x 16	2	
10	631 50	Auspufftopf kpl. (Spezialausf. Flammschutz)	1	
11	579 79	Spannschelle	1	EV 12
12	579 83	Flammenschutzfilter (Kitorost)	1	ICL 11
20	535 82	Schildtragscheibe	1	
20a	542 17	Schild „Stop, Betrieb“	1	
21	540 66	Gasregulierhebel, kpl.	1	
22	494 06	Zahnscheibe	1	
23	005 93	Sechskantmutter M 6	1	
24	519 14	Gaszug	1	Hülle 20 mm kürzen
30	692 43	Tankträger, hinten	1	
	638 74	Schild FLAMMSCHUTZ	1	

Tafel 2226 Motor-Anbauteile MAG 1029 - SRL x 264 Sonderausrüstung Flammschutz

Blatt 1 von 1



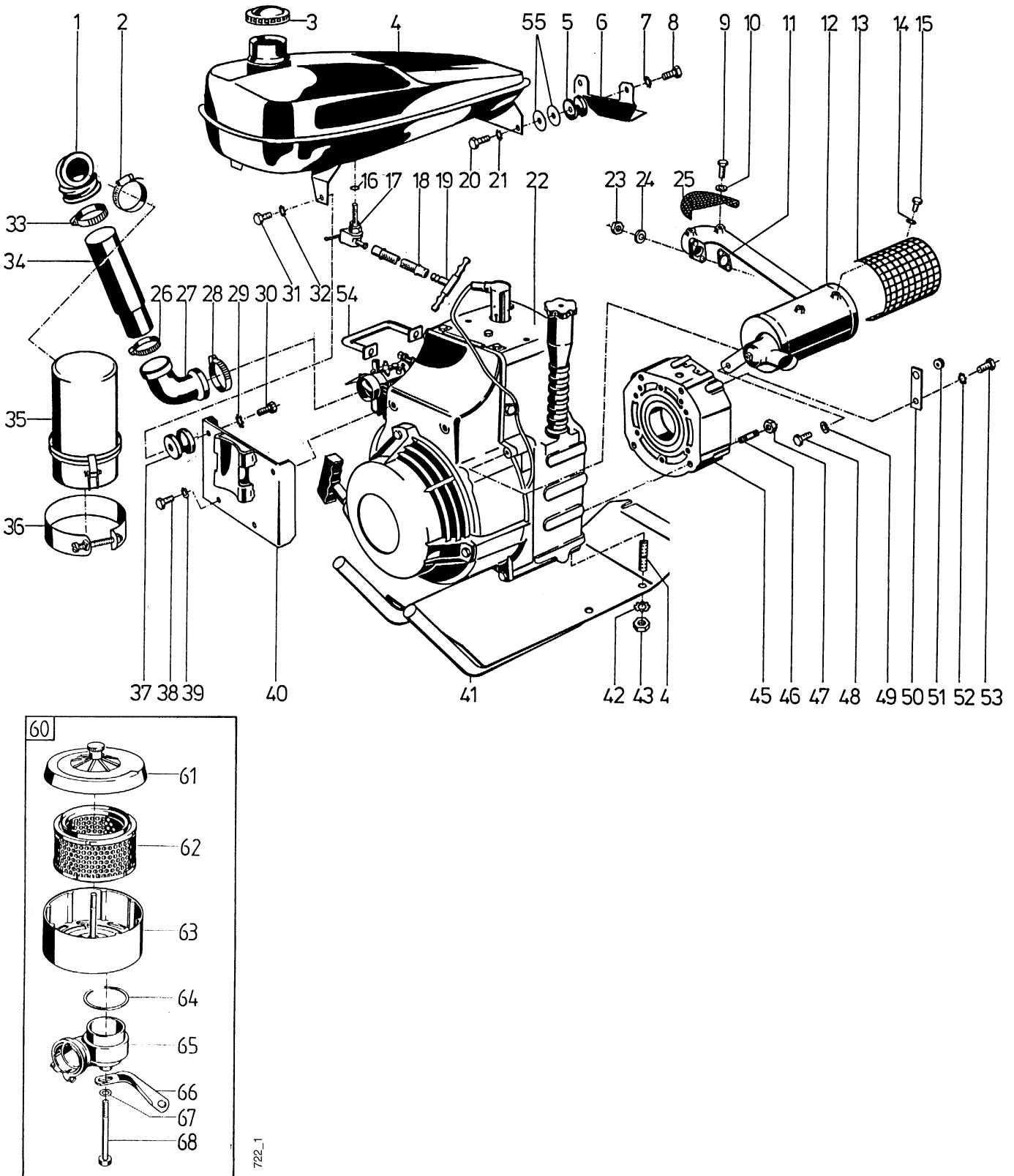
3210

Pos.	Teil-Nr.	Benennung	Stück	Bemerkung
1	631 55	Zündkerze, geschirmt, BOSCH WC 7B	1	
2	692 44	Zündspule kpl., mit geschirmter Zündleitung	1	ab Elektronik-Zündung
3	677 92	Kabeltülle	1	
4	677 90	Hülse	2	
5	011 89	Federscheibe B 5	2	
6	000 96	Sechskantschraube M 5 x 20	2	
10	589 96	Auspufftopf mit Flammschutz	1	<3400 6915
10a	634 49	Auspuffkopf mit Flammschutz	1	>3400 6916
11	565 64	Berührungsschutz für Auspufftopf	1	
12	494 06	Zahnscheibe A 6	4	
13	003 02	Linsenschraube M 6 x 6	4	
14	501 09	Dichtung, Auspuff	1	
15	005 96	Sechskant-Messingmutter M 8	2	
16	011 91	Federscheibe B 8	2	
17	494 06	Zahnscheibe A 6	2	
18	003 02	Linsenschraube M 6 x 6	2	
19	565 65	Berührungsschutz für Auspuffrohr	1	
	638 74	Schild „FLAMMSCHUTZ“	1	

)¹ = auf Ausführung achten

Tafel 1471 Motor-Anbauteile MAG 1029 - SRL x 264

Blatt 1 von 2



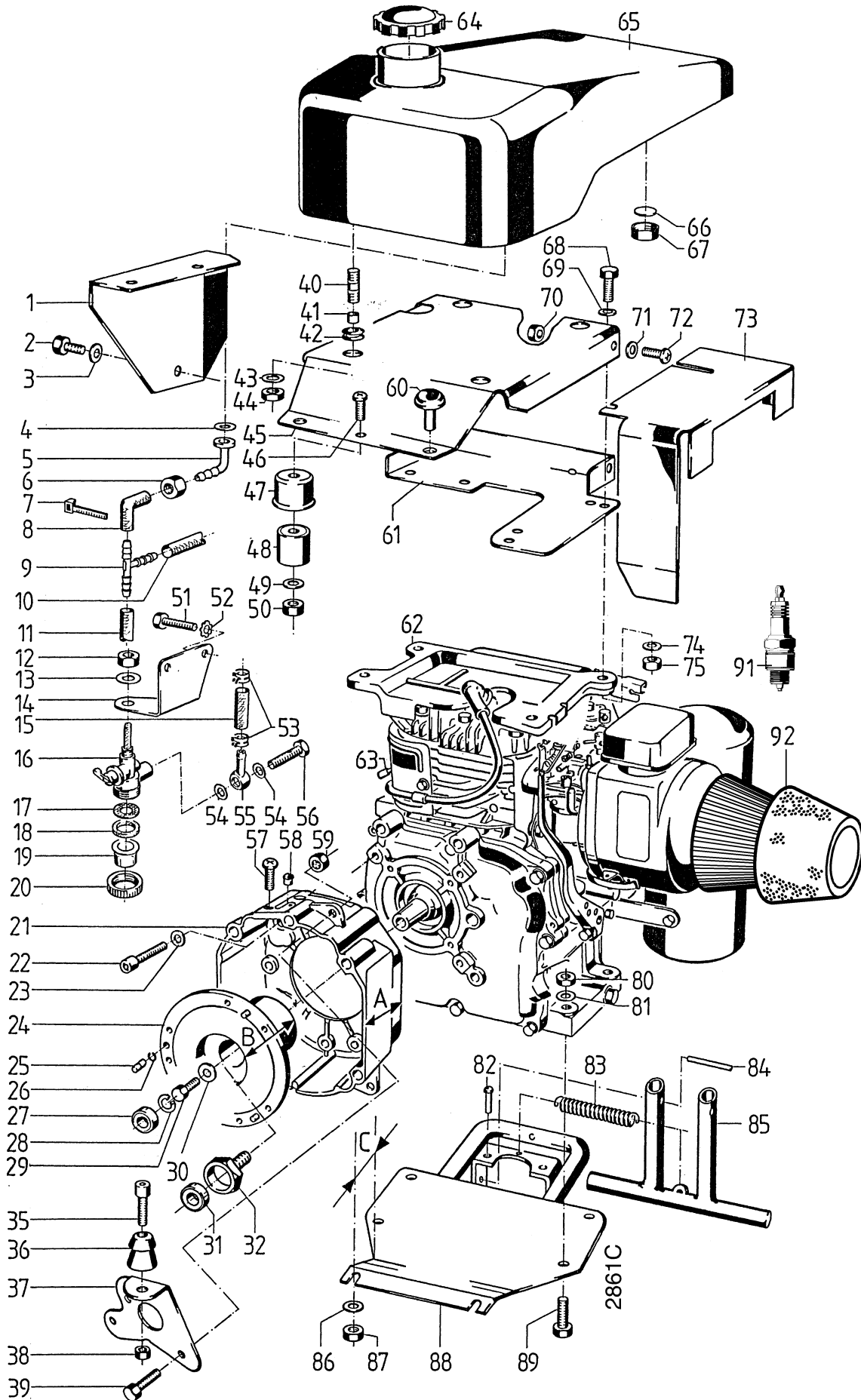
Tafel 1471 Motor-Anbauteile MAG 1029 - SRL x 264

Blatt 2 von 2

Pos.	Teil-Nr.	Benennung	Stück	Bemerkung
1	342 77	Bogenmuffe	1	Ausf. Ölbadluftfilter
2	500 73	Schlauchschelle 32 - 50 x 9	1	Ausf. Ölbadluftfilter
3	021 25	Kraftstoffbehälterdeckel	1	
4	512 48	Kraftstoffbehälter 8,5 Ltr.	1	
5	225 39	Metallgummipuffer 30 x 25	2	
6	573 62	Tankträger, hinten	1	
6 a	690 97	Tankträger, hinten	1	Ausf. Flammschutz
7	494 08	Zahnscheibe A 8	2	
8	001 50	Sechskantschraube M 8 x 12	2	
9	003 02	Linsenschraube M 6 x 6	2	
10	494 06	Zahnscheibe A 6	2	
11	501 09	Dichtung	1	
12	565 63	Auspufftopf (entspricht nicht der bildlichen Darstellung)	1	<3400 6915
12 a	634 46	Auspufftopf	1	>3400 6916
13	565 64	Berührungsschutz-Auspufftopf	1	
14	494 06	Zahnscheibe A 6	4	
15	003 02	Linsenschraube M 6 x 6	4	
16	008 49	Dichtring 11 x 15 x 1	2	
17	266 42	Kraftstoffhahn	2	
18	9524 01	Kraftstoffschlauch 4,5	M	L = 80 mm
18 a	9524 01	Kraftstoffschlauch 4,5	M	L = 300 mm
19	051 79	Schlauchverbinder T 5/5/5	1	
20	001 50	Sechskantschraube M 8 x 12	2	
20 a	001 01	Sechskantschraube M 8 x 18	2	
21	494 08	Zahnscheibe A 8	2	ICL 22a
22	634 01	Viertakt-Benzin-Motor, MAG 1029 SRL x 264	1	EDT 719 75 = Tafel 2156 oder 760 97 = Tafel 2722
22 a	304 39	Zündkerze, BOSCH W10AC	1	EV 22
23	005 96	Sechskant-Messingmutter M 8	2	
24	011 91	Federscheibe B 8	2	
25	565 65	Berührungsschutz-Auspuffrohr	1	
26	500 73	Schlauchschelle 32 - 50 x 9	1	Ausf. Ölbadluftfilter
27	342 77	Bogenmuffe	1	Ausf. Ölbadluftfilter
28	500 73	Schlauchschelle 32 - 50 x 9	1	Ausf. Ölbadluftfilter
29	494 08	Zahnscheibe A 8	2	
30	001 50	Sechskantschraube M 8 x 12	2	
31	001 50	Sechskantschraube M 8 x 12	2	
32	494 08	Zahnscheibe A 8	2	
33	500 73	Schlauchschelle 32 - 50 x 9	1	Ausf. Ölbadluftfilter
34	565 49	Ansaugrohr	1	Ausf. Ölbadluftfilter
35	342 99	Luftfilter, Ölbad	1	Ausf. Ölbadluftfilter
35 a	191 09	Filtereinsatz	1	Ausf. Ölbadluftfilter
36	220 48	Spannschelle	1	Ausf. Ölbadluftfilter
37	225 39	Metallgummipuffer 30 x 25	2	
38	001 09	Sechskantschraube M 8 x 20	2	
39	494 08	Zahnscheibe A 8	2	
40	565 46	Tanktragekonsole	1	
41	565 50	Gewichtsträger	1	
42	494 10	Zahnscheibe A 10	4	
43	005 97	Sechskantmutter M 10	4	
44	175 95	Stiftschraube M 10 x 18	4	
45	564 95	Motorflansch, 70 mm	1	für ohne und mit Generatoreinbau
46	005 03	Stiftschraube M 8 x 25	5	
47	005 95	Sechskantmutter M 8	5	
48	001 10	Sechskantschraube M 8 x 25	1	
49	011 91	Federscheibe B 8	1	
50	521 93	Halteflasche	1	
51	518 64	Kabeltülle	1	
52	011 91	Federscheibe B 8	1	
53	000 93	Sechskantschraube M 8 x 40	1	
54	574 91	Vergaser-Schutzbügel	1	
54 a	514 10	Scheibe 10,4 x 28 x 3	2	
60	720 75	Bausatz Trocken-Luftfilter	1	Sonderausf. anstelle 1, 2, 26-28, 33-35, 36, ICL 61 -
68				
61		Luftfilterdeckel	1	EV 63, ENL
62	720 77	Luftfilterelement	1	
63	720 76	Luftfiltergehäuse, kpl.	1	ICL 61 und 62
64	721 43	Dichtring	1	EV 65
65	720 78	Ansaugkrümmer	1	ICL 64 und 58
66	720 79	Stützwinkel	1	
66 a	001 02	Sechskantschraube M 8 x 16	1	
66 b	494 08	Zahnscheibe A 8	1	
67	537 08	Federscheibe 8,3 x 22 x 1	1	
68	001 30	Sechskantschraube M 8 x 100	1	Einzelteil von 65
	3438 011	3-Wege-Katalysator (ungeregelt)	1	<34006915
	3438 021	3-Wege-Katalysator (ungeregelt)	1	>34006916
	631 71	Auspufftopf, kpl., inkl. 631 56	1	<34006915
	634 47	Auspufftopf, kpl., inkl. 631 56	1	>34006916
	631 56	Katalysator	1	EV 631 71 / 634 47
	617 43	Vergaser-Hauptdüse 90) ¹	1	
	617 44	Vergaser-Hauptdüse 110) ¹	1	

Tafel 2168 Motor-Anbauteile Robin EY 28 D

Blatt 1 von 2



Tafel 2168 Motor-Anbauteile Robin EY 28 D

Blatt 2 von 2

Pos. Teil-Nr.	Benennung	Stück	Bemerkung	Pos. Teil-Nr.	Benennung	Stück	Bemerkung
1	722 29	1	Abdeckung, links	62	638 00	1	Viertakt-Benzinmotor Robin EY28D ICL 7,12-16,22,23, 24,54,55,56,48,49, 91, 92
2	001 09	1	Sechskantschraube M 8 x 16	62a	692 77	1	Berührungsschutz f. Auspuff
3	494 08	1	Zahnscheibe A 8	62b	494 06	4	Zahnscheibe A 6
4	008 49	x	Dichtring 11,2 x 14,5 x 2	62c	003 02	4	Linsenschraube M 6 x 6
5	721 66	2	Schlauch-Winkeltülle	63	484 87	1	Rundstecker 4,0
6	721 67	2	Überwurfmutter M 16 x 1	64	021 25	1	Kraftstoffbehälterdeckel
7	555 41	1	Kabelbinder	65	721 61	1	Kraftstoffbehälter
8	9524 01	M	Kraftstoffschlauch 4,5;	66	721 68	1	Dichtronde 14 x 2,5
9	051 79	1	Schlauchverbinder T	67	721 67	1	Überwurfmutter M 16 x 1
10	9524 01	M	Kraftstoffschlauch 4,5	68	001 51	4	Sechskantschraube M 8 x 30
11	9524 01	M	Kraftstoffschlauch 4,5	69	514 08	4	Scheibe 8,4 x 22 x 3
12	006 36	1	Sechskantmutter M 10 x 1	70	005 95	2	Sechskantmutter M 8
13	494 10	1	Zahnscheibe A 10	71	568 08	2	Federscheibe 8,4 x 22 x 1
14	707 87	1	Träger für Kraftstoffhahn	72	003 16	2	Linsenschraube M 8 x 20
15	9524 01	M	Kraftstoffschlauch 4,5	73	725 54	1	Abdeckung, rechts
			zum Vergaser	74	007 82	4	Scheibe 8,4 x 17 x 1,6
16	707 72	1	Kraftstoffhahn, kpl.	75	28108	4	Sicherungsmutter M 8
17	707 73	1	Kraftstoffsieb	80	281 10	4	Sicherungsmutter M 10
18	707 74	1	Dichtring 18 x 25 x 2	81	514 10	4	Scheibe 10,4 x 28 x 3
19	707 75	1	Kraftstoff-Schauglas	82	229 69	2	Kerbnagel 6 x 16
20		1	Überwurfmutter	83	066 77	1	Zugfeder
			EV 16,	84	230 98	2	Spannhülse, S, 10 x 36
			ENL	85	722 03	1	Stützfuß
21	721 29	1	Motorflansch, A = 70 mm) ¹	86	537 08	2	Doppelzahnscheibe 8
21a	724 59	1	Motorflansch, A = 100 mm) ¹	87	005 95	2	Sechskantmutter M 8
22	002 53	4	Innensechskantschr. M 10 x 30	88	722 05	1	Gewichtsträger, C = 120 mm, für Motorflansch 70 mm) ¹
23	173 74	4	Sicherungsscheibe VS 10	88a	724 61	1	Gewichtsträger, C = 150 mm, für Motorflansch 100 mm) ¹
24	721 98	1	Kupplungsglocke, ESK, B = 44 mm, für Motorflansch L = 70 mm) ¹	89	000 15	4	Sechskantschraube M 10 x 40
24a	724 60	1	Kupplungsglocke, ESK, B = 73 mm, für Motorflansch L = 100 mm) ¹	91	671 87	1	Zündkerze, BOSCH WR7AC
25	363 70	3	Zentrierstift 5 x 17	92	702 09	1	Lufffilter-Set
26	014 20	3	Drahtsprengring 5 x 0,8				
27	282 61	1	Kugellager 629 2RS, 9 x 26 x 8				
28	013 69	1	Sicherungsring 26i x 1,2				
29	002 38	1	Innensechskantschr. M 8 x 25				
30	514 08	1	Scheibe				
31	282 62	1	Kugellager 602 2RS, 9 x 24 x 7				
32	721 99	1	Paßschraube M 8 x 19) ¹				
35	002 50	1	Innensechskantschr. M 6 x 20				
36	561 91	1	Kugelknopf				
37	722 02	1	Tankstütze				
38	281 06	1	Sicherungsmutter M 6				
39	001 09	1	Sechskantschraube M 8 x 20				
39a	007 82	x	Scheibe 8,4 x 17 x 1,6				
40	004 99	4	Stiftschraube M 8 x 25				
			Einschraublänge max. 8 mm				
41	691 27	4	Distanzring 8,5 x 14 x 5,8				
42	518 64	4	Kabeltülle				
43	514 08	4	Scheibe 8,3 x 22 x 3				
44	281 08	4	Sicherungsmutter M 8				
45	722 01	1	Tanktragplatte				
46	003 19	1	Linsenschraube M 6 x 16				
47	627 15	1	Schutztopf				
48	561 80	1	Kugelgummitasse				
49	007 80	1	Scheibe 6,4 x 12,5 x 1,6				
50	281 06	1	Sicherungsmutter M 6				
51	001 02	2	Sechskantschraube M 8 x 16				
52	494 08	2	Zahnscheibe A 8				
53	684 87	2	Schlauchklemme				
54	008 48	2	Dichtring 7 x 10 x 1				
55	707 77	1	Ringstück RJ 7/5				
56	707 76	1	Hohlschraube M 7 x 0,75 x 16				
57	581 70	2	Linsenschraube M 5 x 10				
58	575 49	1	Verschlußstopfen 13 x 9				
59	281 08	1	Sicherungsmutter M 8				
60	150 18	1	Pilzpuffer				
61	725 49	1	Tankträger				

□ = <3401 0865

■ = >3401 0866

)¹ = auf Ausführung achten

x = nach Bedarf

🔧638 = mit Loctite 638 einkleben

🔧242 = mit Loctite 242 einkleben

🔧... Nm = Anzugswerte der Befestigungsschrauben

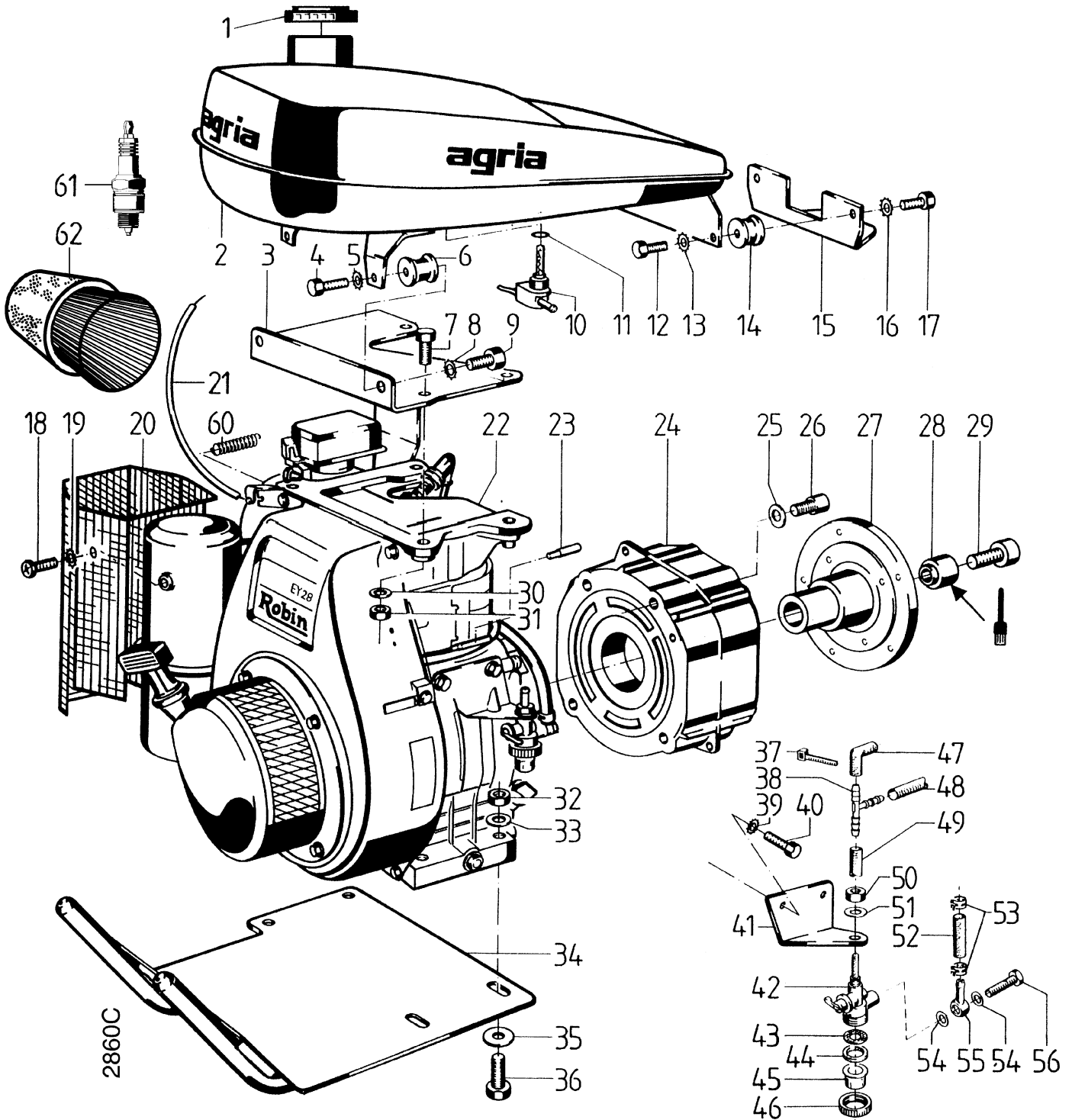
Tafel 2156

Motor-Anbauteile

Robin EY 28 D


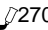
Umrüstung von MAG auf Robin EY 28 D

Blatt 1 von 2




Tafel 2156 Motor-Anbauteile Robin EY 28 D Umrüstung von MAG auf Robin EY 28 D

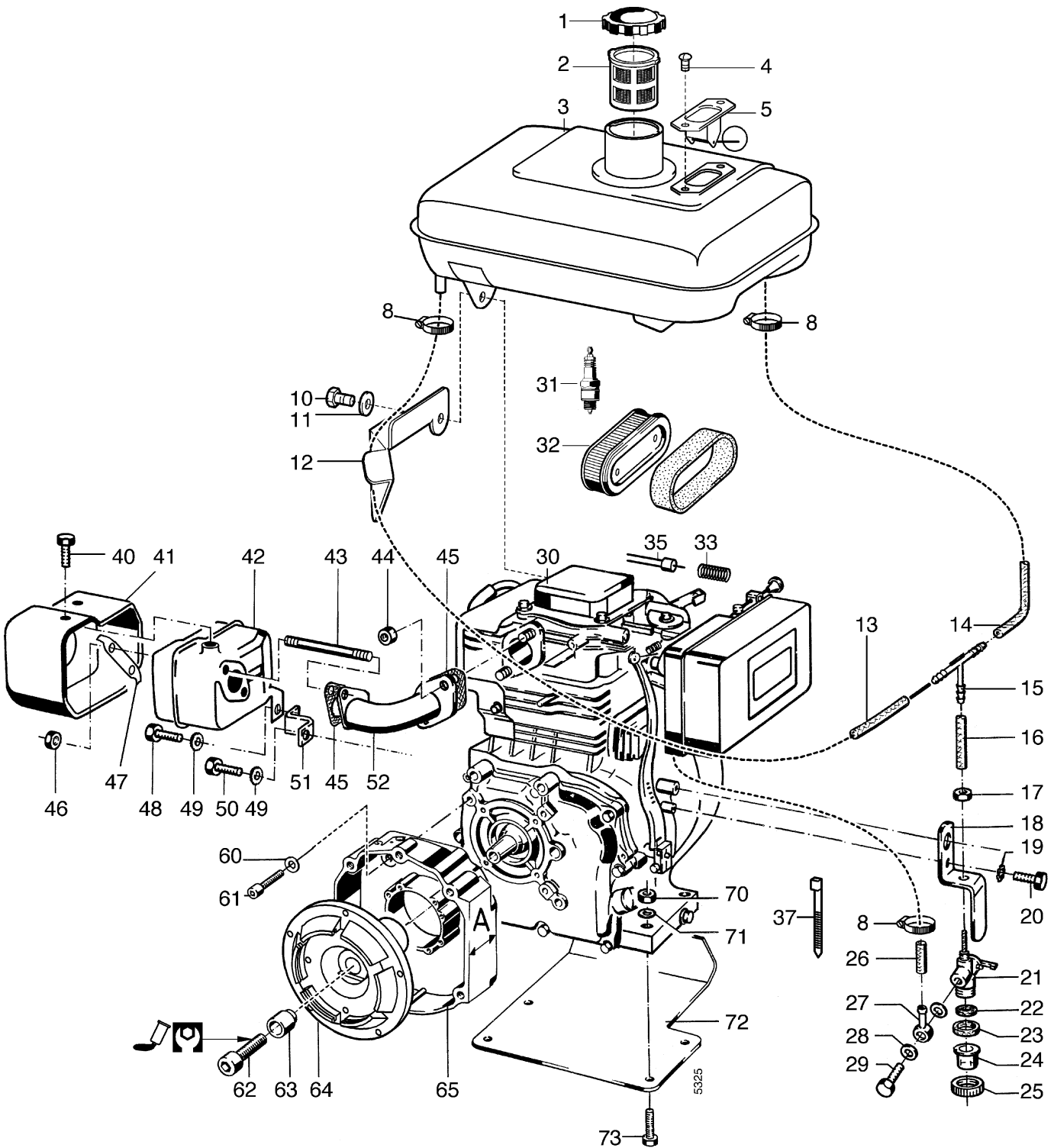
Blatt 2 von 2

Pos.	Teil-Nr.	Benennung	Stück	Bemerkung
1	021 25	Kraftstoffbehälterdeckel	1	
2	512 48	Kraftstoffbehälter	1	
3	724 46	Tankträger, vorn	1	
4	001 50	Sechskantschraube M 8 x 12	2	
5	494 08	Zahnscheibe A 8	2	
6	225 39	Metallgummipuffer	2	
7	001 57	Sechskantschraube M 8 x 35	4	
8	494 08	Zahnscheibe A 8	2	
9	001 50	Sechskantschraube M 8 x 12	2	
10	266 42	Kraftstoffhahn	2	
11	008 49	Dichtring 11 x 15 x 1	2	
12	001 50	Sechskantschraube M 8 x 12	2	
13	494 08	Zahnscheibe A 8	2	
14	225 39	Metallgummipuffer	2	
15	565 45	Tankträger, hinten	1	
16	494 08	Zahnscheibe A 8	2	
17	001 50	Sechskantschraube M 8 x 12	2	
18	003 02	Linsenschraube M 6 x 6	4	
19	494 06	Zahnscheibe A 6	4	
20	692 77	Berührungsschutz	1	
21	565 61	Bowdenzug, Gas	1	
22	638 00	Viertakt-Benzinmotor Robin EY 28 D	1	ICL 20, 21a, 22c, 39,40,41, 50-56, 61, 62
22a	020 69	Innensechskantverschlussschraube M 18 x 1,5	1	
22b	009 11	Dichtring 18 x 24 x 1,5	1	
23	484 87	Rundstecker 4,0	1	
24	637 99	Motorflansch, 100 mm	1	
25	002 53	Innensechskantschraube M 10 x 30	4	
26	164 71	Schraubensicherung VS 10	8	
27	724 44	Kupplungsglocke, Lamellenkupplung, Kegel Ø23	1	
28	564 92	Zentriernabe	1	
29	002 54	Innensechskantschraube M 8 x 70	1	 23 Nm; 
30	007 82	Scheibe 8,4 x 17 x 1,6	4	
31	281 08	Sicherungsmutter M 8	4	
32	281 10	Sicherungsmutter M 10	4	
33	514 10	Scheibe 10,4 x 28 x 3	4	
34	724 10	Gewichtsträger	1	
35	514 10	Scheibe 10,4 x 28 x 3	2	
36	000 15	Sechskantschraube M 10 x 40	4	
37	555 41	Kabelbinder	x	
38	051 79	Schlauchverbinder T	1	
39	494 08	Zahnscheibe A 8	2	
40	001 02	Sechskantschraube M 8 x 16	2	
41	707 87	Träger für Kraftstoffhahn	1	
42	707 72	Kraftstoffhahn, kpl.	1	ICL 53-56, 64-66
43	707 73	Kraftstoffsieb	1	
44	707 74	Dichtring 18 x 25 x 2	1	
45	707 75	Kraftstoff-Schauglas	1	
46		Überwurfmutter	1	EV 52, ENL
47	9524 01	Kraftstoffschlauch 4,5	M	0,36 m
48	9524 01	Kraftstoffschlauch 4,5	M	0,40 m
49	9524 01	Kraftstoffschlauch 4,5	M	0,05 m
50	006 36	Sechskantmutter M 10 x 1	1	
51	494 10	Zahnscheibe A10	1	
52	9524 01	Kraftstoffschlauch 4,5	M	0,26 m; zum Vergaser
53	684 87	Schlauchklemme	2	
54	008 48	Dichtring 7 x 10 x 1	2	
55	707 77	Ringstück RJ 7/5	1	
56	707 76	Hohlschraube M 7 x 0,75 x 16	1	
60	692 94	Druckfeder, Gasrückhol	1	
61	671 87	Zündkerze, BOSCH WR7AC	1	EV 22
62	702 09	Luftfilter-Set	1	EV 22
	719 75	Umbausatz Motor MAG 1029 auf ROBIN EY28D	1	
		ICL 7, 15, 18 - 27, 30 - 36, 39 - 42, 50 - 56		

x = nach Bedarf

 = Außenfläche mit Hochtemperaturpaste LM 508 ASC entstreichen 270 = mit Loctite 270 einkleben

Tafel 272201 Motor-Anbauteile Robin EH 25 D Umrüstung von MAG u. Rotax auf Robin EH 25 D
 Blatt 1 von 2 nicht für Maschinen mit ABE (Allg. Betriebserlaubnis) !



Tafel 272201 Motor-Anbauteile

Robin EH 25 D

Umrüstung von MAG u. Rotax auf Robin EH 25 D

Blatt 2 von 2

nicht für Maschinen mit ABE (Allg. Betriebserlaubnis) !

Pos.	Teile-Nr.	Stück	Bezeichnung	Abmessung	Norm	Bemerkung
1	684 77	1	Kraftstoffbehälterdeckel			
2	684 78	1	Kraftstoffeinfüllsieb			
3	764 76	1	Kraftstoffbehälter kpl.			ICL 1,2,4,5
4	003 64	1	Linsensenkschraube	M 5x 10		
5	400 009	1	Kraftstoffanzeige			
8	231 07	3	Schlauchschele	7-11 x5		
10	001 09	4	Sechskantschraube	M 8 x 20		
11	494 08	4	Zahnscheibe	A 8		
12	764 78	1	Schutzblech, Kraftstoffschlauch			
13	9524 01	M	Kraftstoffschlauch	4,5		0,43 m
14	9524 01	M	Kraftstoffschlauch	4,5		0,22 m
15	051 79	1	Schlauchverbinder T			
16	9524 01	M	Kraftstoffschlauch	4,5		0,05m
17	006 36	1	Sechskantmutter	M 10 x 1		
18	739 25	1	Halter für Kraftstoffhahn			
19	494 06	1	Zahnscheibe	A 6		
20	001 08	1	Sechskantschraube	M 6 x 12		
21	707 72	1	Kraftstoffhahn kpl.			ICL17, 22 - 25, 27 - 29
22	707 73	1	Kraftstoffsieb			
23	707 74	1	Dichtring	18 x 25 x 2		
24	707 75	1	Kraftstoff-Schauglas			
25		1	Überwurfmutter			EV 21, ENL
26	9524 01	M	Kraftstoffschlauch	4,5		0,22 m; zum Vergaser
27	707 77	1	Ringstück	RJ 7/5		
28	008 48	2	Dichtring	7 x 10 x 1		
29	707 76	1	Hohlschraube	M 7 x 0,75 x 16		
30	762 11	1	Viertakt-Benzinmotor	Robin EH 25 - 2D		ICL 1-29, 40-52
31	671 87	1	Zündkerze,	BOSCH WR7AC		EV 30
32	702 91	1	Luftfilter-Set			EV 30
33	692 94	1	Druckfeder Gaszug			EV 30
35	565 61	1	Bowdenzug Gas	1,5/1950/210		
37	555 41	2	Kabelbinder			
40	000 80	3	Sechskantschraube	M 6x 8		
41	745 62	1	Berührschutz für Auspuff			
42	745 61	1	Auspufftopf			
43	709 45	2	Stiftschraube	M8		
44	005 96	2	Sechskantmutter Ms	M 8		
45	708 51	2	Dichtung Auspuff			
46	005 96	2	Sechskantmutter Ms	M 8		
47	400 011	1	Sicherungsblech			
48	001 02	1	Sechskantschraube	M 8 x16		
49	494 08	2	Zahnscheibe	A 8		
50	001 02	1	Sechskantschraube	M 8 x16		
51	737 33	1	Befestigungswinkel für Auspuff			EV 30
52	737 30	1	Auspuffkrümmer			EV 30
60	164 71	4	Schraubensicherung	VS 10		
61	002 53	4	Innensechskantschraube	M10 x 30		
62	002 54	1	Innensechskantschraube	M 8 x 70		⚙ 18 Nm; ⚙ 270
63	514 08	1	Scheibe	8,3 x 22 x 3		
64	724 44	1	Kupplungsglocke, Lamellenkuppl., Kegel Ø23			
65	637 99	1	Motorflansch	A = 100 mm		
70	281 10	4	Sicherungsmutter	M10		
71	514 10	4	Scheibe	10,4 x 28 x 3		
72	724 10	1	Gewichtsträger			
73	000 39	4	Sechskantschraube	M10 x 45		
	760 97	1	Umbausatz 3400 Motor MAG, Rotax auf Robin EH25D			



wenn bisherige Ausführung keine Lamellenkupplung war, sind zusätzlich Teile der Lamellenkupplung

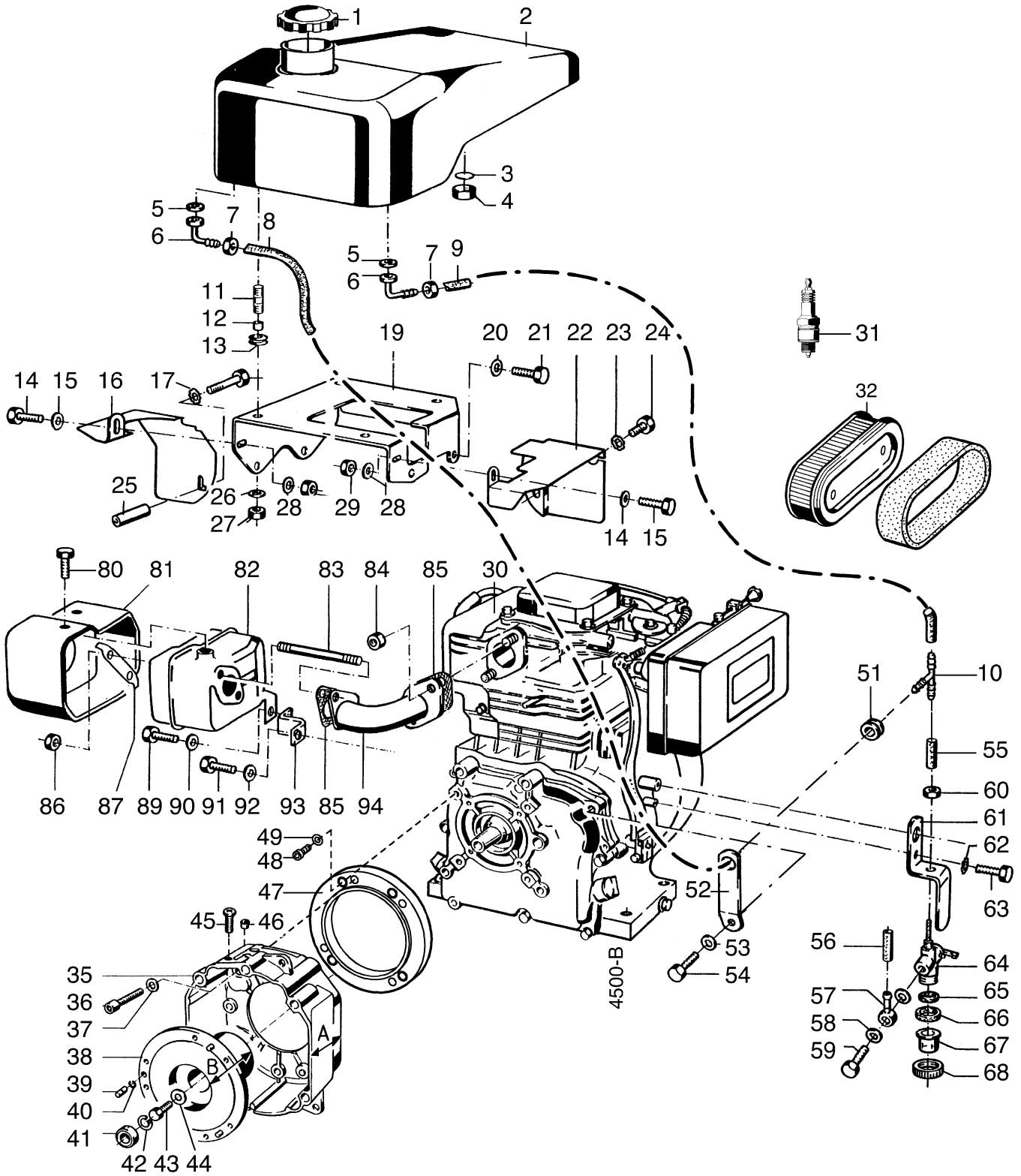
Tafel 1476 Pos. 14 - 37 erforderlich!

Tafel 2495 Motor-Anbauteile Robin EH 25D

3400 SM

Blatt 1 von 2

< 3401 4922


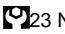
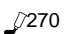
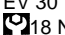


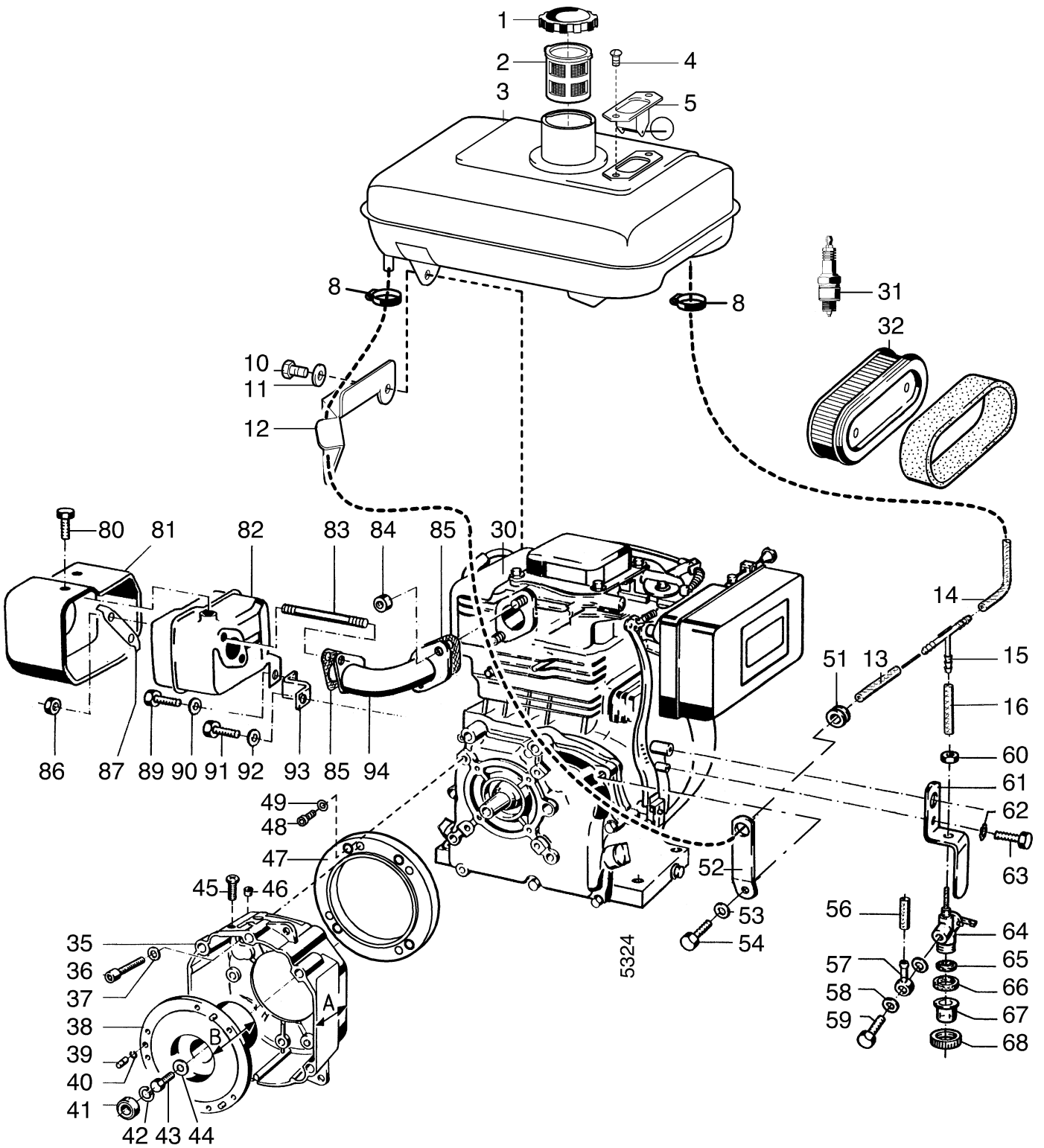
Tafel 2495 Motor-Anbauteile Robin EH 25D

3400 SM

Blatt 2 von 2

< 3401 4922

Pos.	Teil-Nr.	Benennung	Stück	Bemerkungen	Pos.	Teil-Nr.	Benennung	Stück	Bemerkungen
1	021 25	Kraftstoffbehälterdeckel	1		58	008 48	Dichtring 7 x 10 x 1	2	
2	721 61	Kraftstoffbehälter	1		59	707 76	Hohlschraube M 7 x 0,75 x 16	1	
3	721 68	Dichtring 14 x 2,5	1		60	006 36	Sechskantmutter M 10 x 1	1	
4	721 67	Überwurfmutter M 16 x 1	1		61	739 25	Halter für Kraftstoffhahn	1	
5	008 49	Dichtring 11,2 x 14,5 x 2	2		62	494 06	Zahnscheibe A 6	1	
6	721 66	Schlauch-Winkeltülle	2		63	001 08	Sechskantschraube M 6 x 12	1	
7	721 67	Überwurfmutter M 16 x 1	2		64	707 72	Kraftstoffhahn kpl.	1	ICL 57 - 60, 65 - 68
8	9524 01	Kraftstoffschlauch 4,5	M	0,26 m	65	707 73	Kraftstoffsieb	1	
8 a	231 07	Schlauchschelle 7-11 x 5	2		66	707 74	Dichtring 18 x 25 x 2	1	
9	9524 01	Kraftstoffschlauch 4,5	M	0,37 m	67	707 75	Kraftstoff-Schauglas	1	
9 a	231 07	Schlauchschelle 7-11 x 5	2		68		Überwurfmutter	1	EV 64, ENL
10	051 79	Schlauchverbinder T	1						
11	004 99	Stiftschraube M 8 x 25	4	 638, Einschraublänge max. 8 mm	80	000 80	Sechskantschraube M 6x 8	3	
12	691 27	Distanzring 8,5 x 14 x 5,8	4		81	745 62	Berührungsschutz	1	
13	518 64	Kabeltülle	4		82	745 61	Auspuff kpl.	1	
14	001 08	Sechskantschraube M 6 x 12	1		83	709 45	Stiftschraube M 8 x 80	2	
15	537 06	Doppelzahnscheibe 6	1		84	005 96	Sechskantmutter M 8 (MS)	2	
16	737 31	Abdeckung, Auspuff	1		85	708 51	Dichtung, Auspuff	2	
17	537 06	Doppelzahnscheibe 6	1		86	005 96	Sechskantmutter M 8 (MS)	2	
18	000 03	Sechskantschraube M 6 x 60	1		87	400 011	Sicherungsblech	1	
19	739 23	Tanktragplatte	1		89	001 02	Sechskantschraube M 8 x 16	1	
20	494 08	Zahnscheibe A 8	4		90	494 08	Zahnscheibe A8	1	
21	001 09	Sechskantschraube M 8 x 20	4		91	001 02	Sechskantschraube M 8 x 16	1	
22	737 34	Abdeckung, Vergaser	1		92	494 08	Zahnscheibe A8	1	
23	537 06	Doppelzahnscheibe 6	1		93	737 33	Befestigungswinkel	1	
24	001 08	Sechskantschraube M 6 x 12	1		94	737 30	Auspuffkrümmer	1	
25	739 26	Distanzrohr 6,6 x 14 x 45	1						
26	494 08	Zahnscheibe A 8	4						
27	005 95	Sechskantmutter M 8	4						
28	537 06	Doppelzahnscheibe 6	2						
29	005 93	Sechskantmutter M 6	2						
30	732 03	Benzinmotor Robin EH25D	1	ICL 31, 32, 53 - 68;					
31	671 87	Zündkerze, BOSCH WR7AC	1	EV 30					
32	707 91	Luftfilter-Set	1	EV 30					
35	721 29	Motorflansch A = 70 mm	1						
36	002 53	Innensechskantschr. M 10 x 30	4						
37	164 71	Schnorr Scheibe VS 10	4						
38	724 60	Kupplungsglocke, Kegel Ø23	1						
39	363 70	Zentrierillensstift 5 x 17	3						
40	014 20	Drahtsprengring 5 x 0,5	3						
41	282 61	Kugellager 9 x 26 x 8	1						
42	013 69	Seegerring i 26 x 1	1						
43	002 38	Innensechskantschr. M 8 x 25	1	 23 Nm;  270					
44	514 08	Scheibe 8,3 x 22 x 2,5	1						
45	581 70	Linsenschraube CM 5 x 10	1						
46	575 49	Verschlußstopfen 13 x 9	1						
47	758 50	Motorzwischenflansch, 30 mm	1						
48	002 53	Innensechskantschr. M 10 x 30	4						
49	164 71	Schnorr Scheibe VS 10	4						
51	518 64	Kabeltülle	1						
52	521 93	Halteflasche	1						
53	007 82	Scheibe 8,4 x 17 x 1,6	1	EV 30					
54	001 51	Sechskantschraube M 8 x 30	1	 18 Nm; EV 30					
55	9524 01	Kraftstoffschlauch 4,5	M	0,04 m					
56	9524 01	Kraftstoffschlauch 4,5	M	0,23 m ; zum Vergaser					
56 a	231 07	Schlauchschelle 7-11 x 5	2						
57	707 77	Ringstück RJ 7/5	1						



Tafel 249501




Motor-Anbauteile

Robin EH 25D

3400 SM

Blatt 2 von 2

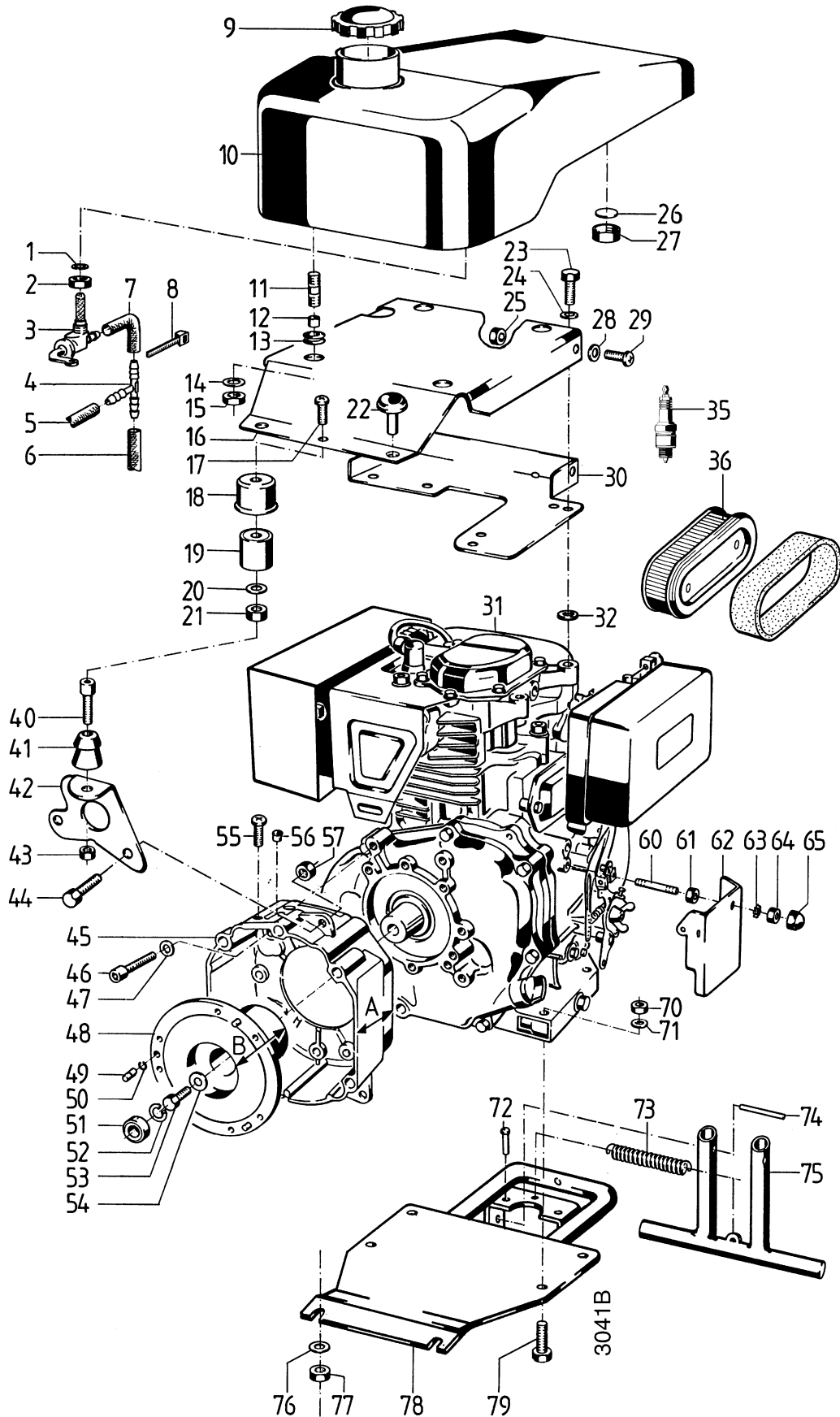
> 3401 4923

Pos.	Teil-Nr.	Benennung	Stück	Bemerkungen	Pos.	Teil-Nr.	Benennung	Stück	Bemerkungen
1	684 77	Kraftstoffbehälterdeckel	1		80	000 80	Sechskantschraube M 6x 8	3	
1 a	796 57	Dichtring Kunststoff 43x57x1,2	1		81	745 62	Berührungsschutz	1	
2	684 78	Kraftstoffeinfüllsieb	1		82	745 61	Auspuff kpl.	1	
3	764 76	Kraftstoffbehälter kpl.	1	ICL 1, 2, 4, 5	83	709 45	Stiftschraube M 8 x 80	2	
4	003 64	Linsensenkschraube M 5 x 10	1		84	005 96	Sechskantmutter M 8 (MS)	2	
5	400 009	Kraftstoffanzeige	1		85	708 51	Dichtung, Auspuff	2	
8	231 07	Schlauchschelle 7-11 x 5	3		86	005 96	Sechskantmutter M 8 (MS)	2	
10	001 09	Sechskantschraube M 8 x 20	4		87	400 011	Sicherungsblech	1	
11	494 08	Zahnscheibe A 8	4		89	001 02	Sechskantschraube M 8 x 16	1	
12	764 78	Schutzblech Kraftstoffschlauch	1		90	494 08	Zahnscheibe A8	1	
13	9524 01	Kraftstoffschlauch 4,5	M	0,43 m	91	001 02	Sechskantschraube M 8 x 16	1	
14	051 79	Kraftstoffschlauch 4,5	M	0,22 m	92	494 08	Zahnscheibe A8	1	
15	051 79	Schlauchverbinder T	1		93	737 33	Befestigungswinkel	1	
30	732 03	Benzinmotor Robin EH25D	1	ICL 56-68	94	737 30	Auspuffkrümmer	1	
30 a	762 11	Benzinmotor Robin EH25D	1	ICL 1-32, 53-94					
31	671 87	Zündkerze, BOSCH WR7AC	1	EV 30, 30a					
32	707 91	Luftfilter-Set	1	EV 30, 30a					
35	721 29	Motorflansch A = 70 mm	1						
36	002 53	Innensechskantschr. M 10 x 30	4						
37	164 71	Schnorrnscheibe VS 10	4						
38	724 60	Kupplungsglocke, Kegel Ø23	1						
39	363 70	Zentrierrillenstift 5 x 17	3						
40	014 20	Drahtsprengring 5 x 0,5	3						
41	282 61	Kugellager 9 x 26 x 8	1						
42	013 69	Seegerring i 26 x 1	1						
43	002 38	Innensechskantschr. M 8 x 25	1	 23 Nm;  270					
44	514 08	Scheibe 8,3 x 22 x 2,5	1						
45	581 70	Linsenschraube CM 5 x 10	1						
46	575 49	Verschlußstopfen 13 x 9	1						
47	758 50	Motorzwischenflansch, 30 mm	1						
48	002 53	Innensechskantschr. M 10 x 30	4						
49	164 71	Schnorrnscheibe VS 10	4						
51	518 64	Kabeltülle	1						
52	521 93	Halteflasche	1						
53	007 82	Scheibe 8,4 x 17 x 1,6	1	EV 30, 30a					
54	001 51	Sechskantschraube M 8 x 30	1	 18 Nm; EV 30, 30a					
55	9524 01	Kraftstoffschlauch 4,5	M	0,04 m					
56	9524 01	Kraftstoffschlauch 4,5	M	0,23 m ; zum Vergaser					
56 a	231 07	Schlauchschelle 7-11 x 5	2						
57	707 77	Ringstück RJ 7/5	1						
58	008 48	Dichtring 7 x 10 x 1	2						
59	707 76	Hohlschraube M 7 x 0,75 x 16	1						
60	006 36	Sechskantmutter M 10 x 1	1						
61	739 25	Halter für Kraftstoffhahn	1						
62	494 06	Zahnscheibe A 6	1						
63	001 08	Sechskantschraube M 6 x 12	1						
64	707 72	Kraftstoffhahn kpl.	1	ICL 57 - 60, 65 - 68					
65	707 73	Kraftstoffsieb	1						
66	707 74	Dichtring 18 x 25 x 2	1						
67	707 75	Kraftstoff-Schauglas	1						
68		Überwurfmutter	1	EV 64, ENL					

Tafel 2205 Motor-Anbauteile Robin EH 34D

Bauj. <2010






Blatt 1 von 2



Tafel 2205 Motor-Anbauteile Robin EH 34D

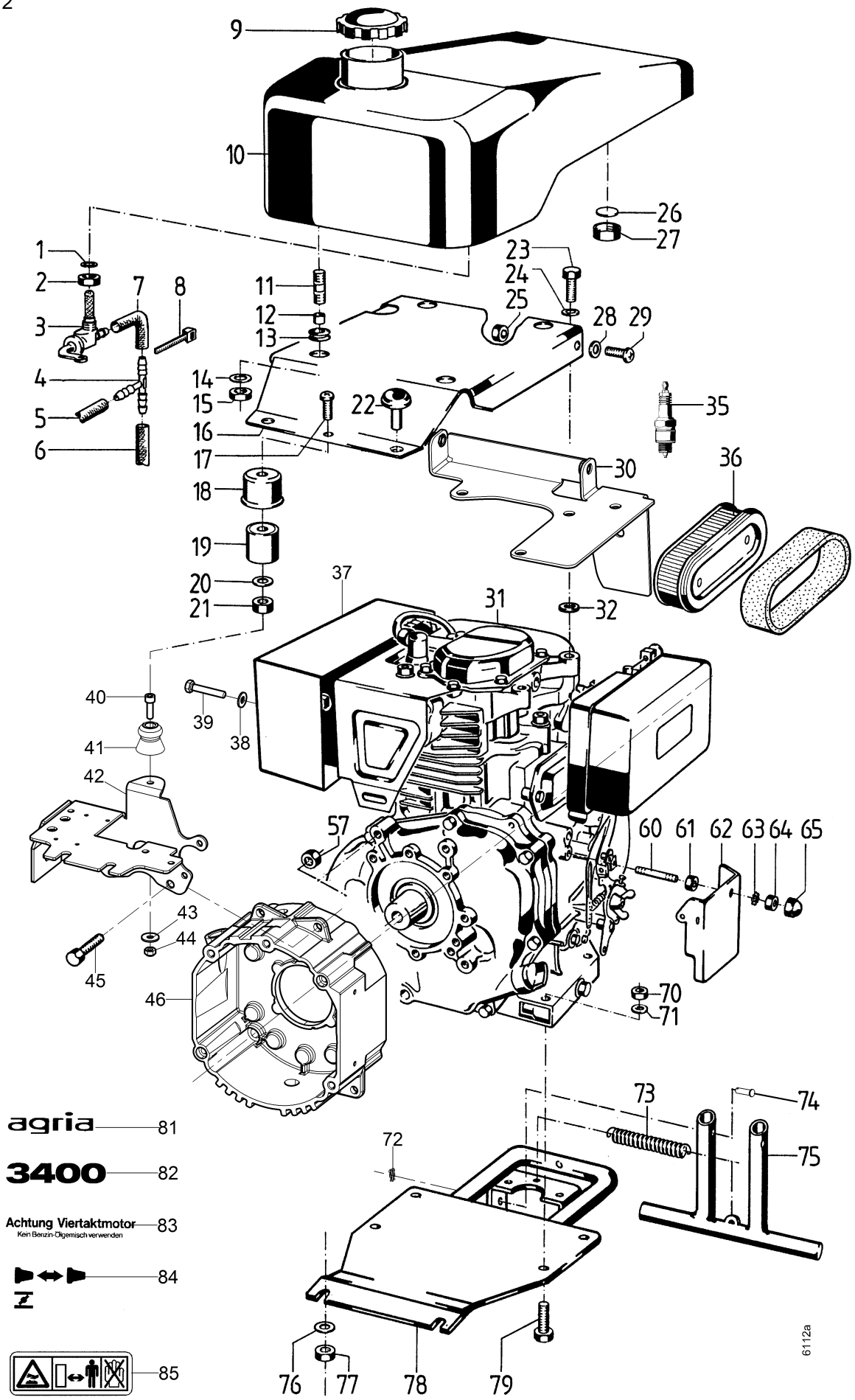
Bauj. <2010

Blatt 2 von 2

Pos.	Teil-Nr.	Benennung	Stück	Bemerkung
1	008 49	Dichtring 11,2 x 14,5 x 2	1	
2	021 31	Anschlußmutter M 16 x 1/M 16 x 1 LH	1	Linksgewinde
3	266 42	Kraftstoffhahn M 16 x 1	1	ICL 2
4	051 79	Schlauchverbinder T 5	1	
5	952 401	Kraftstoffschlauch 4,5	M	L = 0,14 m
6	952 401	Kraftstoffschlauch 4,5	M	L = 0,13 m
7	952 401	Kraftstoffschlauch 4,5	M	L = 0,36 m
8	555 41	Kabelbinder	1	
9	021 25	Kraftstoffbehälterdeckel	1	
10	721 61	Kraftstoffbehälter	1	
11	004 99	Stiftschraube M 8 x 25	4	Einschraublänge max. 8 mm,  270
12	691 27	Distanzring 8,5 x 14 x 5,8	4	
13	518 64	Kabeltülle	4	
14	514 08	Scheibe 8,3 x 22 x 3	4	
15	281 08	Sicherungsmutter M 8	4	
16	722 01	Tanktragplatte	1	
17	003 19	Linsenschraube M 6 x 16	1	
18	627 15	Schutztopf	1	
19	561 80	Kugelgummitasse	1	
20	007 80	Scheibe 6,4 x 12,5 x 1,6	1	
21	281 06	Sicherungsmutter M 6	1	
22	150 18	Pilzpuffer 26/12	1	
23	224 26	Sechskantschraube M 10 x 1,25 x 35	3	
24	011 92	Federscheibe B 10	3	
25	005 95	Sechskantmutter M 8	2	
26	721 68	Dichtronde VF 14 x 2,5	1	
27	721 67	Überwurfmutter M 16 x 1	1	
28	568 08	Federscheibe 8,4 x 22 x 1	2	
29	003 16	Linsenschraube M 8 x 20	2	
30	725 49	Tankträger	1	30 + 30a ED 102 540
30 a	725 50	Abdeckung, Vergaser	1	
31	695 70	Viertakt-Benzinmotor, Robin EH34D mit Kegel Ø 35	1	< 3401 4630
31 a	762 08	Viertakt-Benzinmotor, Robin EH34D mit Kegel Ø 23	1	> 3401 4631, EDT 104 162
32	007 84	Scheibe 10,5 x 21 x 2	1	
35	707 92	Zündkerze, BOSCH WR7CC	1	-> Robin EH34D
36	707 91	Luftfilter-Set	1	-> Robin EH34D
40	002 50	Innensechskantschraube M 6 x 20	1	
41	561 91	Kugelknopf	1	
42	725 51	Tankstütze	1	
43	281 06	Sicherungsmutter M 6	1	
44	001 09	Sechskantschraube M 8 x 20	1	
44 a	514 08	Scheibe 8,3 x 22 x 3	1	
45	724 59	Motorflansch, A = 100 mm	1	! <34016288
45 a	774 40	Motoflansch, A = 100 mm	1	! >34016289
46	002 53	Innensechskantschraube M 10 x 30	4	
47	164 71	Schraubensicherung VS 10	4	
48	724 65	Kupplungsglocke ESK, B = 74; Kegel Ø 35	1	< 3401 4630
48 a	724 60	Kupplungsglocke ESK; B = 73; Kegel Ø 23	1	> 3401 4631
48 b	774 36	Kupplungsglocke ZSK, Robin EH34D mit Kegel Ø 23	1	!
49	363 70	Zentrierstift 5 x 17	3	
50	014 20	Drahtsprengring 5 x 0,8	3	
51	282 61	Kugellager 629 2RS, 9 x 26 x 8	1	
52	013 69	Sicherungsring 26i x 1,2	1	
53	224 27	Sechskantschraube M 12 x 1,5 x 45	1	 60 Nm; < 3401 4630
53 a	002 38	Innensechskantschraube M 8 x 25	1	 23 Nm;  270; > 3401 4631
54	195 12	Schraubensicherung VS 12	1	< 3401 4630
54 a	514 08	Scheibe 8,3 x 22 x 3	1	> 3401 4631
55	581 70	Linsenschraube CM 5 x 10	2	
56	575 49	Verschlußstopfen 13 x 9	1	
57	281 08	Sicherungsmutter M 8	1	
60	004 67	Stiftschraube M 6 x 40	1	 270
61	005 93	Sechskantmutter M 6	1	
62	725 53	Abdeckung für Reglergest.	1	
63	494 06	Zahnscheibe A 6	1	
64	005 93	Sechskantmutter M 6	1	
65	552 06	Mutterkappe SW 10	1	
70	281 10	Sicherungsmutter M 10	4	
71	514 10	Scheibe 10,4 x 28 x 3	4	
72	220 60	Kerbnagel 6 x 16	2	
73	066 77	Zugfeder	1	
74	230 98	Spannhülse, S, 10 x 36	2	
75	722 03	Stützfuß	1	
76	537 08	Doppelzahnscheibe 8	2	
77	005 95	Sechskantmutter M 8	2	
78	725 45	Gewichtsträger, C = 189) ¹	1	ICL 72
79	000 39	Sechskantschraube M 10 x 45	4	

Tafel 3233 Motor-Anbauteile Robin EH 34D Bauj. >2011 ...<10.2012

Blatt 1 von 2






- agri^a — 81
- 3400** — 82
- Achtung Viertaktmotor — 83
Kein Benzin-Ölgemisch verwenden
- ▶◀ — 84
- Z — 84
- 85

6112a

Tafel 3233 Motor-Anbauteile Robin EH 34D

Bauj. >2011 ...<10.2012

Blatt 2 von 2

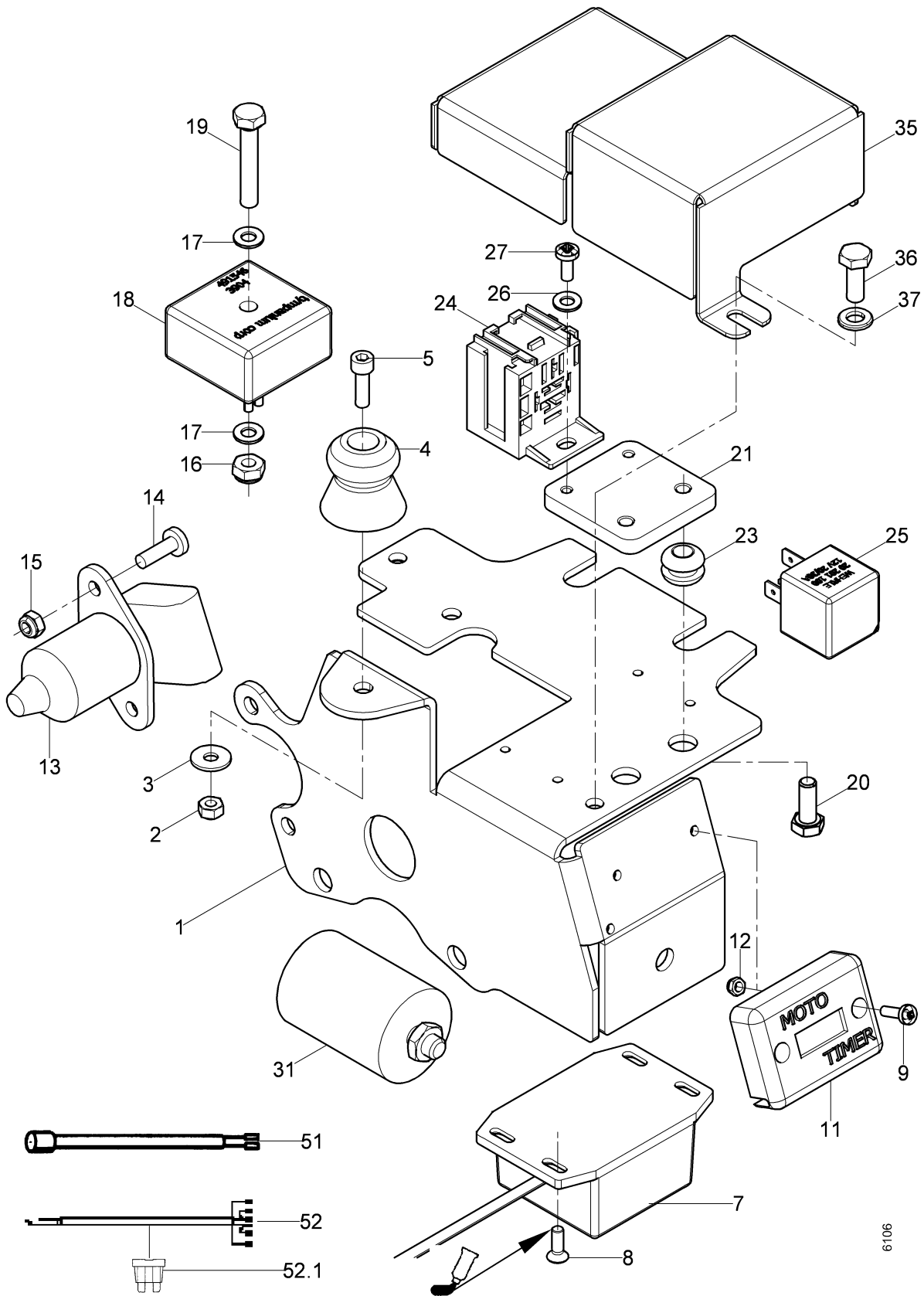
Pos.	Teil-Nr.	Benennung	Stück	Bemerkung
1	008 49	Dichtring 11,2 x 14,5 x 2	1	
2	021 31	Anschlußmutter M 16 x 1/M 16 x 1 LH	1	Linksgewinde
3	266 42	Kraftstoffhahn M 16 x 1	1	ICL 2
4	051 79	Schlauchverbinder T 5	1	
5	952 401	Kraftstoffschlauch 4,5	M	L = 0,14 m
6	952 401	Kraftstoffschlauch 4,5	M	L = 0,13 m
7	952 401	Kraftstoffschlauch 4,5	M	L = 0,36 m
8	555 41	Kabelbinder	1	
9	021 25	Kraftstoffbehälterdeckel	1	
10	721 61	Kraftstoffbehälter	1	
11	004 99	Stiftschraube M 8 x 25	4	Einschraublänge max. 8 mm, 
12	691 27	Distanzring 8,5 x 14 x 5,8	4	
13	518 64	Kabeltülle	4	
14	514 08	Scheibe 8,3 x 22 x 3	4	
15	281 08	Sicherungsmutter M 8	4	
16	722 01	Tanktragplatte	1	
17	003 19	Linsenschraube M 6 x 16	1	
18	627 15	Schutztopf	1	
19	561 80	Kugelgummitasse	1	
20	007 80	Scheibe 6,4 x 12,5 x 1,6	1	
21	281 06	Sicherungsmutter M 6	1	
22	150 18	Pilzpuffer 26/12	1	
23	224 26	Sechskantschraube M 10 x 1,25 x 35	3	
24	011 92	Federscheibe B 10	3	
25	005 95	Sechskantmutter M 8	2	
26	721 68	Dichtronde VF 14 x 2,5	1	
27	721 67	Überwurfmutter M 16 x 1	1	
28	568 08	Federscheibe 8,4 x 22 x 1	2	
29	003 16	Linsenschraube M 8 x 20	2	
30	102 540	Tankträger EH 34	1	
31	792 40	Viertakt-Benzinmotor, Robin EH34D mit Generator	1	EDT 104 162
32	007 84	Scheibe 10,5 x 21 x 2	1	
35	707 92	Zündkerze, BOSCH WR7CC	1	-> Robin EH34D
36	707 91	Luftfilter-Set	1	-> Robin EH34D
37	103 719	Berührungsschutz Auspuff	1	
38	773 06	Sperrkantscheibe SKM 6	3	
39	001 56	Sechskantschraube M 6 x 35	2	
39 a	001 26	Sechskantschraube M 6 x 20	1	
40	002 50	Innensechskantschraube M 6 x 20	1	
41	561 91	Kugelknopf	1	
42	103 330	Tankstütze	1	>> Tafel 3235 Schaltkasten
43	007 80	Scheibe 8,3 x 22 x 3	1	
44	120 13	Sicherungsmutter M 6	1	
45	001 09	Sechskantschraube M 8 x 20	1	
46	102 899	Motorflansch, A = 94 mm	1	
47	281 08	Sicherungsmutter M 8	1	
60	004 67	Stiftschraube M 6 x 40	1	
61	005 93	Sechskantmutter M 6	1	
62	725 53	Abdeckung für Reglergest.	1	
63	494 06	Zahnscheibe A 6	1	
64	005 93	Sechskantmutter M 6	1	
65	552 06	Mutterkappe SW 10	1	
70	281 10	Sicherungsmutter M 10	4	
71	514 10	Scheibe 10,4 x 28 x 3	4	
72	282 10	Federsplint	2	
73	066 77	Zugfeder	1	
74	793 25	Bolzen	2	
75	722 03	Stützfuß	1	
76	537 08	Doppelzahnscheibe 8	2	
77	005 95	Sechskantmutter M 8	2	
78	725 45	Gewichtsträger	1	
79	000 39	Sechskantschraube M 10 x 45	4	
81	481 77	Schild agria	3	
82	565 21	Schild 3400	1	
83	189 78	Schild Viertaktmotor, Benzin	1	! = auf Ausführung achten
84	698 83	Schild Choke	1	 = Außenfläche mit Hochtemperaturpaste
85	794 26	Schild Heiße Teile	1	

LM 508 ASC einstreichen

 = mit Loctite 270 einkleben

Tafel 3235 Schaltkasten -> 3400 111, -113, -131 Bauj. >2011...<10.2012

Blatt 1 von 2



6106

Tafel 3235 Schaltkasten -> 3400 111, -113, -131 Bauj. >2011...<10.2012

Blatt 2 von 2

Pos.Teile-Nr.	Stück	Bezeichnung	Abmessung	Norm	Bemerkung
1	103 330	1 Tankstütze			
2	006 65	1 Sicherungsmutter	M 8	DIN 985	
3	664 13	1 Scheibe	8,4x24x2	DIN 9021	
4	561 91	1 Kugelknopf			
5	002 50	1 Innensechskantschraube	M 8x20	DIN 912	
7	103 484	1 Softstartmodul	12V V2		
8	003 72	4 Linsensenkschraube	M 4x10	DIN 966	242
9	002 87	2 Zylinderkopfschraube	M 3x10	DIN 84	
11	789 48	1 Betriebsstundenzähler			
12	797 03	2 Sicherungsmutter	M 3	DIN 985	
13	635 54	1 Steckdose	3pol	DIN 9680-A	
13 a	103 393	1 Kabelsatz Steckdose			
14	003 26	2 Linsenschraube	M 5x16	DIN 7985	
15	281 05	2 Sicherungsmutter	M 5	DIN 985	
16	120 13	2 Sicherungsmutter	M 6	DIN 985	
17	007 80	2 Scheibe	6,4x12,5x1,6	DIN 125	
18	100 135	1 Regler	12V 9A		
19	001 61	1 Sechskantschraube	M 6x40	DIN 933	
20	001 12	2 Sechskantschraube	M 6x16	DIN 933	
21	103 552	1 Platte			
23	518 61	2 Durchführtülle	7/10/15x11 -4		
24	103 554	2 Stecksockel für Relais			
25	103 553	2 Relais	12V 30/50A, IP65		
26	007 79	1 Scheibe	5,3x10x1	DIN 125	
27	003 25	2 Linsenschraube	M 5x10	DIN 7985	242
31	103 249	1 Kondensator	AI-ELKO 4700µF 40V		
35	103 281	1 Deckel			
36	003 25	2 Linsenschraube	M 5x10	DIN 7985	
37	773 05	2 Sperrkantscheibe	SKM 5		
51	103 283	1 Kabelsatz Relais			ICL 24, 25
52	103 285	1 Kabelsatz Regler, ELKO			ICL 31, 52.1
52.1	760 10	1 Flachstecksicherung	10 A		
	3479 911	1 Bausatz Steckdose	12V		optional, ICL 13-15

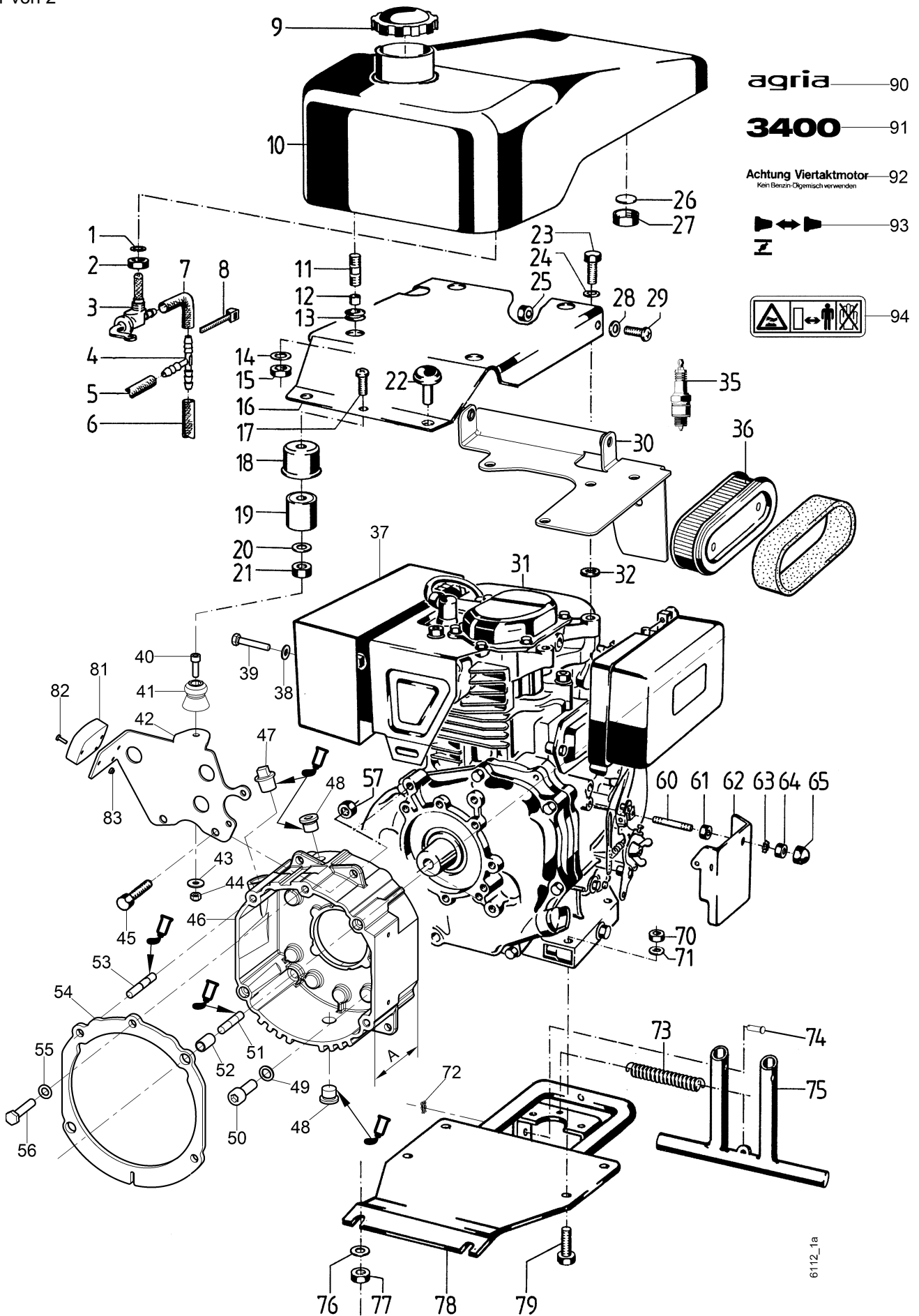
Tafel 323301

Motor-Anbauteile

Robin EH 34D

Bauj. >11.2012

Blatt 1 von 2




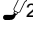


Tafel 323301

Motor-Anbauteile

Robin EH 34D

Bauj. >11.2012

Blatt 2 von 2

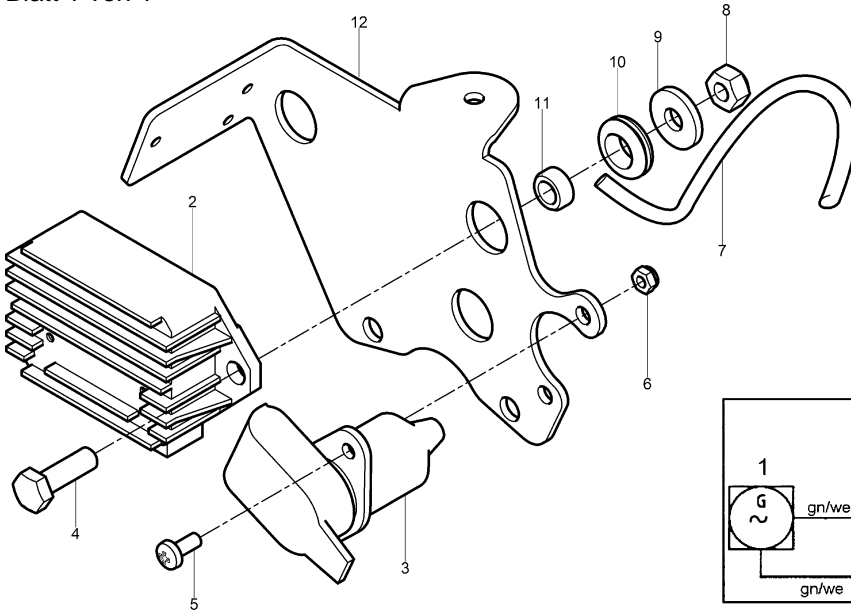
Pos.	Teil-Nr.	Benennung	Stück	Bemerkung
1	008 49	Dichtring 11,2 x 14,5 x 2	1	
2	021 31	Anschlußmutter M 16 x 1/M 16 x 1 LH	1	Linksgewinde
3	266 42	Kraftstoffhahn M 16 x 1	1	ICL 2
4	051 79	Schlauchverbinder T 5	1	
5	952 401	Kraftstoffschlauch 4,5	M	L = 0,14 m
6	952 401	Kraftstoffschlauch 4,5	M	L = 0,13 m
7	952 401	Kraftstoffschlauch 4,5	M	L = 0,36 m
8	555 41	Kabelbinder	1	
9	021 25	Kraftstoffbehälterdeckel	1	
10	721 61	Kraftstoffbehälter	1	
11	004 99	Stiftschraube M 8 x 25	4	Einschraublänge max. 8 mm, 
12	691 27	Distanzring 8,5 x 14 x 5,8	4	
13	518 64	Kabeltülle	4	
14	514 08	Scheibe 8,3 x 22 x 3	4	
15	281 08	Sicherungsmutter M 8	4	
16	722 01	Tanktragplatte	1	
17	003 19	Linsenschraube M 6 x 16	1	
18	627 15	Schutztopf	1	
19	561 80	Kugelgummitasse	1	
20	007 80	Scheibe 6,4 x 12,5 x 1,6	1	
21	281 06	Sicherungsmutter M 6	1	
22	150 18	Pilzpuffer 26/12	1	
23	224 26	Sechskantschraube M 10 x 1,25 x 35	3	
24	011 92	Federscheibe B 10	3	
25	005 95	Sechskantmutter M 8	2	
26	721 68	Dichtronde VF 14 x 2,5	1	
27	721 67	Überwurfmutter M 16 x 1	1	
28	568 08	Federscheibe 8,4 x 22 x 1	2	
29	003 16	Linsenschraube M 8 x 20	2	
30	102 540	Tankträger EH 34	1	
31	792 40	Viertakt-Benzinmotor, Robin EH34D mit Generator	1	EDT 104 162
32	007 84	Scheibe 10,5 x 21 x 2	1	
35	707 92	Zündkerze, BOSCH WR7CC	1	-> Robin EH34D
36	707 91	Luftfilter-Element	1	-> Robin EH34D
37	103 719	Berührungsschutz Auspuff	1	
38	773 06	Sperrkantscheibe SKM 6	3	
39	001 56	Sechskantschraube M 6 x 35	2	
39 a	001 26	Sechskantschraube M 6 x 20	1	
40	002 50	Innensechskantschraube M 6 x 20	1	
41	561 91	Kugelknopf	1	
42	103 330	Tankstütze	1	
43	007 80	Scheibe 8,3 x 22 x 3	1	
44	120 13	Sicherungsmutter M 6	1	
45	001 09	Sechskantschraube M 8 x 20	1	
46	102 899	Motorflansch, A = 94 mm	1	
47	021 55	Verschlussschraube R3/8"	1	
48	020 68	Innensechskantverschlussschr. M16x1,5	2	
49	164 71	Schnorrnscheibe VS10	4	
50	002 53	Innensechskantschraube M10x30	4	
51	004 73	Stiftschraube M 8x40	2	
52	104 356	Zentrierhülse 12m6 x21	2	
53	370 63	Stiftschraube M 8x35	2	
54	104 355	Adapterplatte	1	
55	011 91	Federscheibe B 8	1	
56	000 06	Sechskantschraube M 8x40	1	
57	281 08	Sicherungsmutter M 8	1	
60	004 67	Stiftschraube M 6 x 40	1	
61	005 93	Sechskantmutter M 6	1	
62	725 53	Abdeckung für Reglergest.	1	
63	494 06	Zahnscheibe A 6	1	
64	005 93	Sechskantmutter M 6	1	
65	552 06	Mutterkappe SW 10	1	
70	281 10	Sicherungsmutter M 10	4	
71	514 10	Scheibe 10,4 x 28 x 3	4	
72	282 10	Federsplint	2	
73	066 77	Zugfeder	1	
74	793 25	Bolzen	2	
75	722 03	Stützfuß	1	
76	537 08	Doppelzahnscheibe 8	2	
77	005 95	Sechskantmutter M 8	2	
78	725 45	Gewichtsträger	1	
79	000 39	Sechskantschraube M 10 x 45	4	
81	789 48	Betriebsstundenzähler	1	
81 a	952 806	Isolierschlauch 4 mm	M	ca. 0,67 m
82	002 87	Linsenschraube M 3 x 10	2	
83	797 03	Sicherungsmutter M 3	2	
91	481 77	Schild agria	3	! = auf Ausführung achten
92	565 21	Schild 3400	1	 = Außenfläche mit Hochtemperaturpaste
93	189 78	Schild Viertaktmotor, Benzin	1	LM 508 ASC einstreichen
94	698 83	Schild Choke	1	 = mit Loctite 270 einkleben
95	794 26	Schild Heiße Teile	1	

Tafel 3269 Motor Robin EH 25 D / EH 34 D

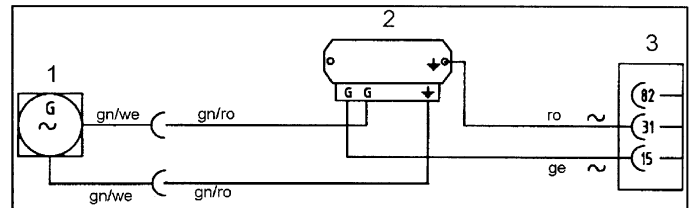
Steckdose 3479 921

Blatt 1 von 1

Bauj. >11.2012



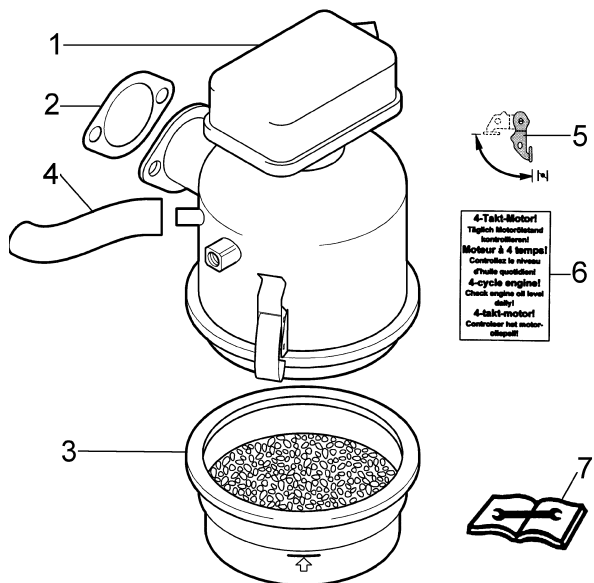
- 1 Generator
 - 2 Spannungsregler
 - 3 Steckdose 3-polig
- gn/we = grün/weiß
 gn/ro = grün/rot
 ro = rot
 ge = gelb



Achtung: Regler (2) muß mit den Tüllen (10) isoliert befestigt werden!

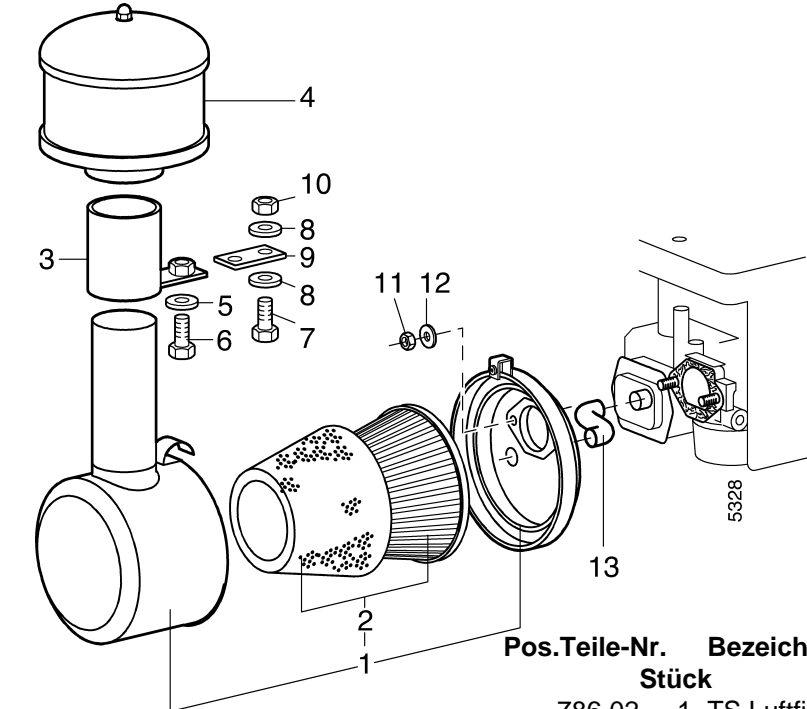
Pos.Teile-Nr.	Bezeichnung	Abmessung Norm	Bemerkung
	Stück		
3479 921	1 Bausatz Steckdose		ICL 2 - 12
2 566 98	1 Spannungsregler	12 V	
3 635 54	1 Steckdose	3pol	DIN 9680-A
4 001 10	2 Sechskantschraube	M 8x25	DIN 933
5 003 34	2 Linsenschraube	M 5x12	DIN 7985
6 281 05	2 Sicherungsmutter	M 5	DIN 985
7 104 399	1 Kabelsatz Steckdose		
8 281 08	2 Sicherungsmutter	M 8	DIN 980
9 664 13	2 Scheibe	8,4x24x2	DIN 9021
10 518 64	2 Durchführtülle	14/20/28x10 -2	
11 691 27	2 Distanzring	8,5x14x5,8	
12 101 752	1 Tankstütze		

Tafel 2863 Motor Robin EH 25 D / EH 34 D Ölbadluftfilter 3479 811
 Blatt 1 von 1 Sonderausführung



Pos.	Teil-Nr.	Benennung	Stück	Bemerkung
	3479 811	Bausatz Ölbadluftfilter	1	ICL1, 4 - 7
1	767 73	Ölbadluftfilter	1	ICL1a - 3
1 a	400 174	Luftfiltereinsatz	1	
2	701 39	Dichtung, Luftfilter	1	
3	767 74	Öltopf	1	
3 a	400 178	Öltopfchwamm	1	
4	9524 02	Kraftstoffschlauch DIN 73379 B7,5 M	0,1 m	
5	731 41	Schild Choke	1	
6	729 84	Schild 4-Takt-Motor	1	
7	998 570	Montage- Wartungsanleitung	1	

Tafel 2725 Motor Robin EH 34 D Luftfilter mit Vorabscheider Sonderausführung
 Blatt 1 von 1 Typ 3400, 5500



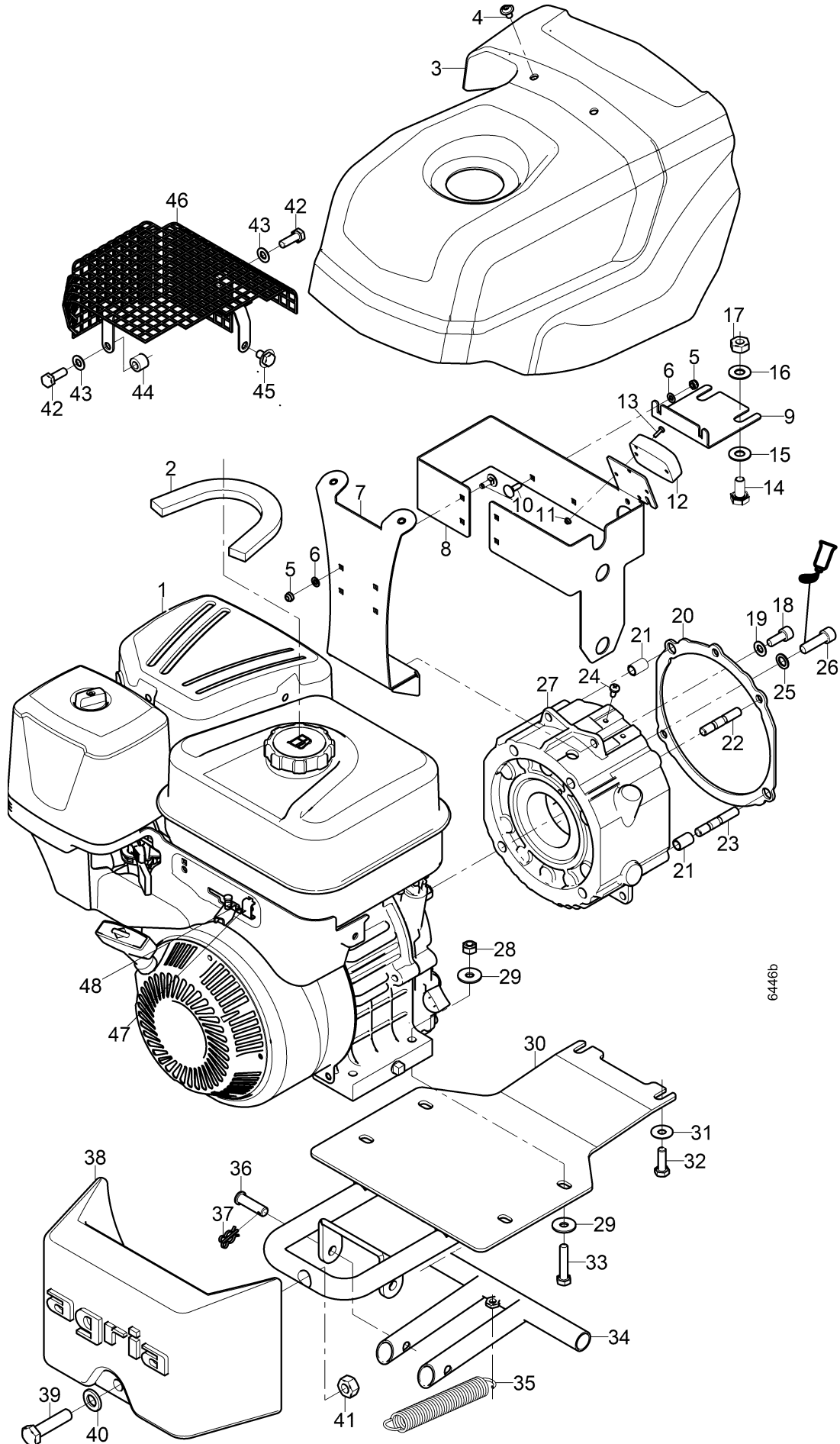
Pos.	Teile-Nr.	Bezeichnung	Abmessung	Norm	Bemerkung
		Stück			
	786 02	1 TS Luftfilter mit Vorabscheider			ICL 1 - 10
1	738 78	1 Luftfilter kpl.			ICL2
2	702 09	1 Luftfiltereinsatz			
3	738 79	1 Klemmrohr			
4	516 42	1 Luftfilter-Vorabscheider			
5	568 08	1 Federscheibe			
6	001 02	1 Sechskantschraube	M 8 x 16	DIN 933	
7	001 09	1 Sechskantschraube	M 8 x 20	DIN 933	3400
8	664 13	1 Scheibe	8,4x24x2		3400
9	732 81	1 Lasche			3400
10	006 65	1 Sicherungsmutter	M 8	DIN 985	3000
11	005 93	2 Sechskantmutter	M 6	DIN 934	
12	773 06	2 Sperrkantscheibe	SKM 6		
13	708 20	1 Entlüftungsschlauch			
	698 83	1 Schild CHOKE			

Tafel 3469

Motor-Anbauteile

B+S Vanguard 19L2

Blatt 1 von 2



64466

Tafel 3469

Motor-Anbauteile

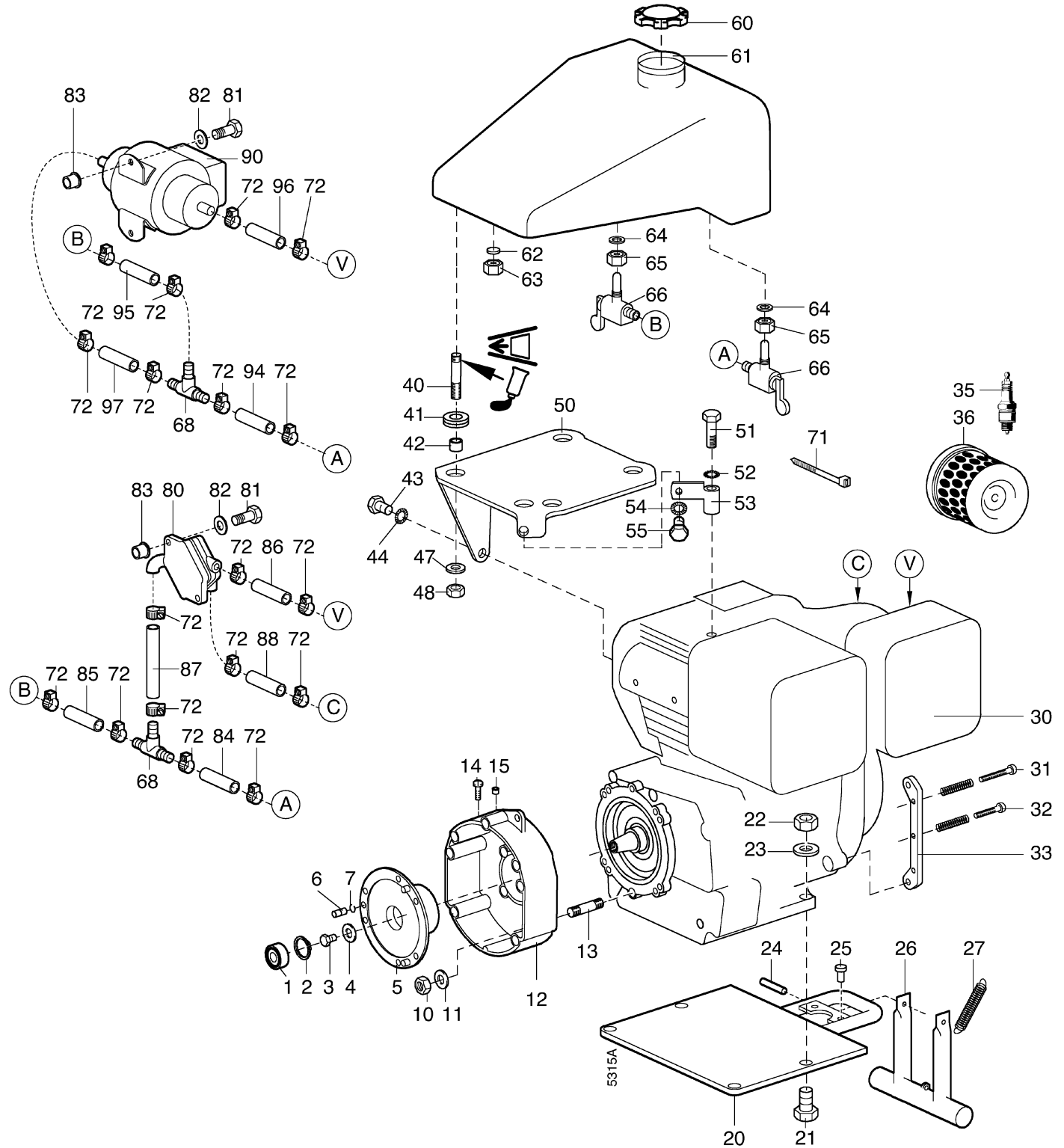
B+S Vanguard 19L2

Blatt 2 von 2

Pos.	Teile-Nr.	Stück	Bezeichnung	Abmessung	Norm	Bemerkung
1	792 48	1	Motor Benzin 4-Takt			
2	106 941	1	Unterlage Zellkautschuk			
3	106 912	1	Haube			
4	101 079	2	Linseninnenskt.schraube	M6x10	ISO 7380	
5	281 05	6	Sicherungsmutter	M5	DIN 985	
6	007 79	6	Scheibe	5,3x10x1	DIN 125	
7	106 839	1	Haubenträger			
8	107 061	1	Batteriehalter			
9	107 085	1	Winkellasche			
10	106 417	6	Flachrundschrabe	M5x16	DIN 603	
11	797 03	2	Sicherungsmutter	M3	DIN 985	
12	789 48	1	Betriebsstundenzähler			
13	002 87	2	Zylinderkopfschraube	M3x10	DIN 84	
14	001 13	2	Sechskantschraube	M10x20	DIN 933	
15	537 10	2	Doppelzahnscheibe	10		
16	494 10	2	Zahnscheibe	A 10	DIN 6797	
17	005 97	2	Sechskantmutter	M10	DIN 934-8	
18	002 17	2	Innensechskantschraube	M8x20	DIN 912	
19	17374	2	Schnorrzscheibe	VS 8		
20	106 820	1	Adapterplatte			
21	106 842	2	Zentrierhülse			
22	004 37	2	Stiftschraube	M8x30	DIN 835	
23	370 63	2	Stiftschraube	M8x35	DIN 835	
24	581 70	2	Linsenfurchschraube	CM5x10	DIN 7500	
25	164 71	4	Schnorrzscheibe	VS 10		
26	106 434	4	Innensktzollschraube.	3/8-16UNCx1/4	ANSI B18.3	272
27	774 40	1	Motorflansch	100 4 Loch SAE		
28	281 08	4	Sicherungsmutter	M8	DIN 980	
29	664 13	8	Scheibe	8,4x24x2	DIN 9021	
30	106 825	1	Gewichtsträger			
31	537 08	2	Doppelzahnscheibe	8		
32	001 10	2	Sechskantschraube	M8x25	DIN 933	
33	00006	4	Sechskantschraube	M8x40	DIN 931	
34	722 03	1	Stützfuß			
35	066 77	1	Zugfeder			
36	793 25	2	Bolzen mit Kopf	10x35/31	DIN 1434	
37	282 10	2	Federsplint	1x3,2		
38	3228 011	1	Frontgewicht	21,2 kg		
39	00009	1	Sechskantschraube	M12x50	DIN 931	
40	007 85	1	Scheibe	13x24x2,5	DIN 125	
41	005 98	1	Sechskantmutter	M12	DIN 934-8	
42	001 26	2	Sechskantschraube	M6x20	DIN 933	
43	773 06	2	Sperrkantscheibe	SKM6		
44	536 75	1	Distanzring	7x14x10		
45		1	Schraube			
46	107 540	1	Berührungsschutz			
47	492 14	1	Rohrschelle	6x12x2		Befestigung Gaszug
47a	573 74	1	Bandfeder Halter			Befestigung Gaszug
48	107 522	1	Druckfeder			-> Gaszug

Tafel 2718 Motor-Anbauteile Kubota GH 400

Blatt 1 von 2



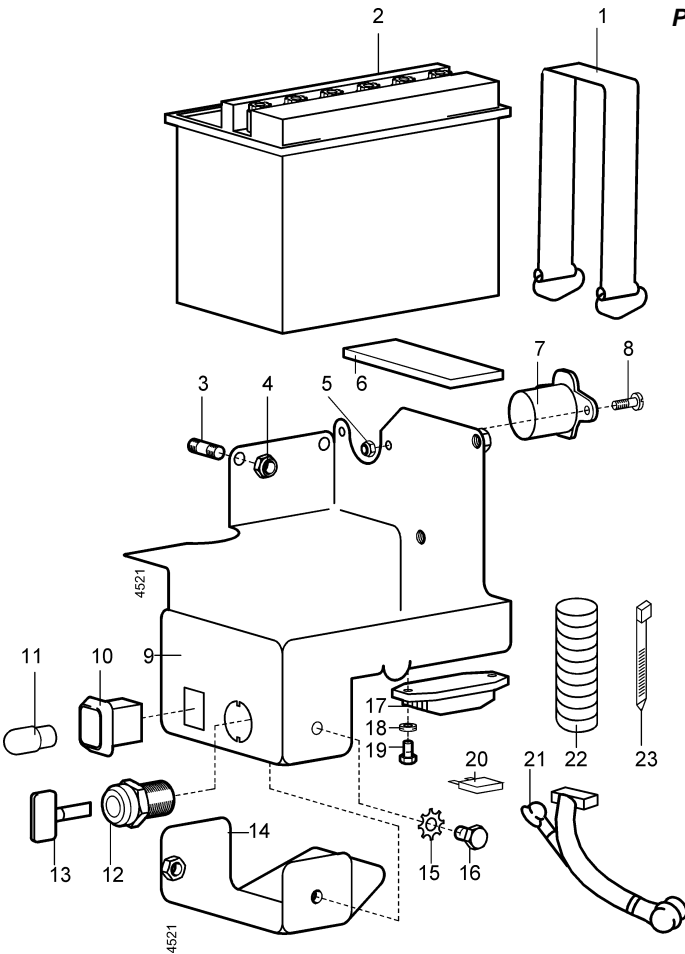
Tafel 2718 Motor-Anbauteile Kubota GH 400

Blatt 2 von 2

Pos.	Teile-Nr.	Stück	Bezeichnung	Abmessung	Norm	Bemerkung
1	282 61	1	Kugellager	629.2RS, 9x26x8	DIN 625	
2	013 69	1	Sicherungsring	26i x 1,2	DIN 471	
3	001 10	1	Sechskantschraube	M 8 x 25	DIN 933	
4	514 08	1	Scheibe	8,3 x 22 x 3		
5	774 36	1	Kupplungsglocke	Kub GH 400, ZSK		
6	016 28	3	Zentrillennstift	6m6 x 16		
7	014 21	3	Drahtsprengring	6 x 0,8	DIN 7993	
12	726 46	1	Motorflansch	Kub GH 400, 100 mm		
14	005 95	6	Sechskantmutter	M 8	DIN 934	
15	773 08	6	Sperrkantscheibe	SKM 8		
17	003 46	6	Stiftschraube	M 8 x 25	DIN 835	🔧 270
20	774 41	1	Gewichtsträger	KUB GH 400		
21	000 39	4	Sechskantschraube	M10 x 45	DIN 931	
22	281 10	4	Sicherungsmutter	M10	DIN 980	
23	007 84	4	Scheibe	10,5 x 21 x 2	DIN 125	
24	230 98	2	Spannhülse	S 10 x 36		
25	220 60	2	Kerbnagel	6 x 16		
26	722 03	1	Stützfuß			
27	066 77	1	Zugfeder			
30	732 14	1	Motor	Kub GH 400 Rev.-Start		ICL 32, 33, 35, 36 a
30 a	732 15	1	Motor	Kub GH 400 E-Start		ICL 35, 36, 36 a
31	003 24	1	Linsenschraube	M 4 x 30	DIN 7985	
32	004 14	1	Linsenschraube	M 4 x 25	DIN 7985	
33	763 83	1	Anschlag			
35	685 60	1	Zündkerze	Bosch WR8 BC		EV 30, 30a
36	419 011	1	Luftfiltereinsatz			EV 30, 30a
36 a	419 012	2	Schaumstoff-Vorfilter			EV 30, 30a
40	004 99	4	Stiftschraube	M 8 x 25	DIN 938	🔧, 📄 270
41	518 64	4	Kabeltülle	14 / 20 / 28 / 2		
42	691 27	4	Distanzring	8,5 x 14 x 5,8		
43	001 09	2	Sechskantschraube	M 8 x 20	DIN 933	Ausf. Rev.-Start
43 a	001 10	1	Sechskantschraube	M 8 x 25		Ausf. E-Start
44	494 08	2	Zahnscheibe	A 8	DIN 6797	
47	514 08	4	Scheibe	8,3 x 22 x 3		
48	281 08	4	Sicherungsmutter	M 8	DIN 980	
50	761 63	1	Tanktrageplatte			
51	000 66	1	Sechskantschraube	M 8 x 45	DIN 931	
52	173 74	1	Schnorrnscheibe	VS 8		
53	763 23	1	Halter für Tanktragplatte			
54	494 08	1	Zahnscheibe	A 8	DIN 6797	
55	000 12	1	Sechskantschraube	M 8 x 16	DIN 933	
60	021 25	1	Kraftstoffbehälterdeckel	RENK 40		
61	721 61	1	Kraftstoffbehälter	8 l		
62	721 68	1	Stanzronde	VF 14 x 2,5		
63	721 67	1	Überwurfmutter	M 16 x 1		
64	008 49	2	Dichtring	FIB A 11,2 14,5 x 2		
66	266 42	2	Hahn f. Kraftstoff	M 16 x 1 / 6		
71	555 41	1	Kabelbinder			
72	231 07	x	Schlauchschelle	7-11 x 5		
80	773 85	1	Kraftstoffpumpe Unterdruck		Rev.-Start	
81	001 12	2	Sechskantschraube	M 6 x 16		Rev.-Start
82	773 06	2	Sperrkantscheibe	SKM 6		Rev.-Start
83	773 22	2	Blindnietmutter	M 6		Rev.-Start
84	9524 05	M	Kraftstoffschlauch	B 5,5	DIN 73379	0,17 m; Rev.-Start
85	9524 05	M	Kraftstoffschlauch	B 5,5	DIN 73379	0,17 m; Rev.-Start
86	9524 05	M	Kraftstoffschlauch	B 5,5	DIN 73379	0,17 m; Rev.-Start
87	9524 05	M	Kraftstoffschlauch	B 5,5	DIN 73379	0,17 m; Rev.-Start
88	9524 05	M	Kraftstoffschlauch	B 5,5	DIN 73379	0,31 m; Rev.-Start
90	773 69	1	Kraftstoffpumpe elektr.	12V		E-Start
94	9524 05	M	Kraftstoffschlauch	B 5,5	DIN 73379	0,17 m; E-Start
95	9524 05	M	Kraftstoffschlauch	B 5,5	DIN 73379	0,17 m; E-Start
96	9524 05	M	Kraftstoffschlauch	B 5,5	DIN 73379	0,17 m; E-Start
97	9524 05	M	Kraftstoffschlauch	B 5,5	DIN 73379	0,13 m; E-Start

Tafel 2606 Batterie, Schaltkasten

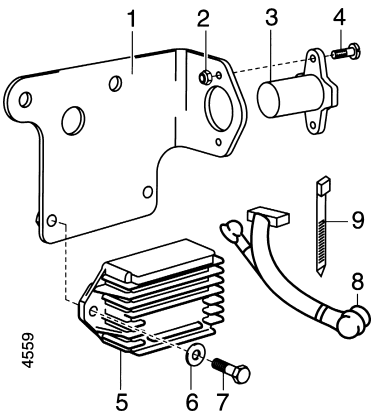
für GH 400



Pos.	Teile-Nr.	Stück	Bezeichnung	Bemerkung
1	745 46	1	Spanngurt 18,5 x 330	
2	611 29	1	Batterie 12V 20Ah	
2 a	763 64	1	Einohrklemme 9/7,4	
5	281 05	2	Sicherungsmutter M 5	
6	759 56	2	Unterlage	
7	635 54	1	Steckdose	
8	003 25	2	Linsenschraube M 5 x 10	
9	765 46	1	Batterieträger	
10	617 38	1	Leuchte Anzeige Batterie	ICL 11
11	305 59	1	Glühlampe 12V 2W	EV 10
12	269 00	1	Zündstartschalter	inkl. 13
13	670 77	1	Zündschlüssel E 11	EV 12
14	767 01	1	Deckel für Batterieträger	
15	494 06	2	Zahnscheibe A 6	
16	001 08	2	Sechskantschraube M 6 x 12	
17	765 48	1	Spannungsregler 12V	
18	537 06	2	Doppelzahnscheibe	
19	001 26	2	Sechskantschraube M 6 x 20	
20	759 28	2	Flachsicherung 15A	EV 21
21	765 90	1	Leitungssatz	ICL 20
22	9528 40	x	Wickelschutzschlauch 9 x 1,6 x 13	0,85 m
23	555 41	2	Kabelbinder	

Tafel 2609 Steckdose

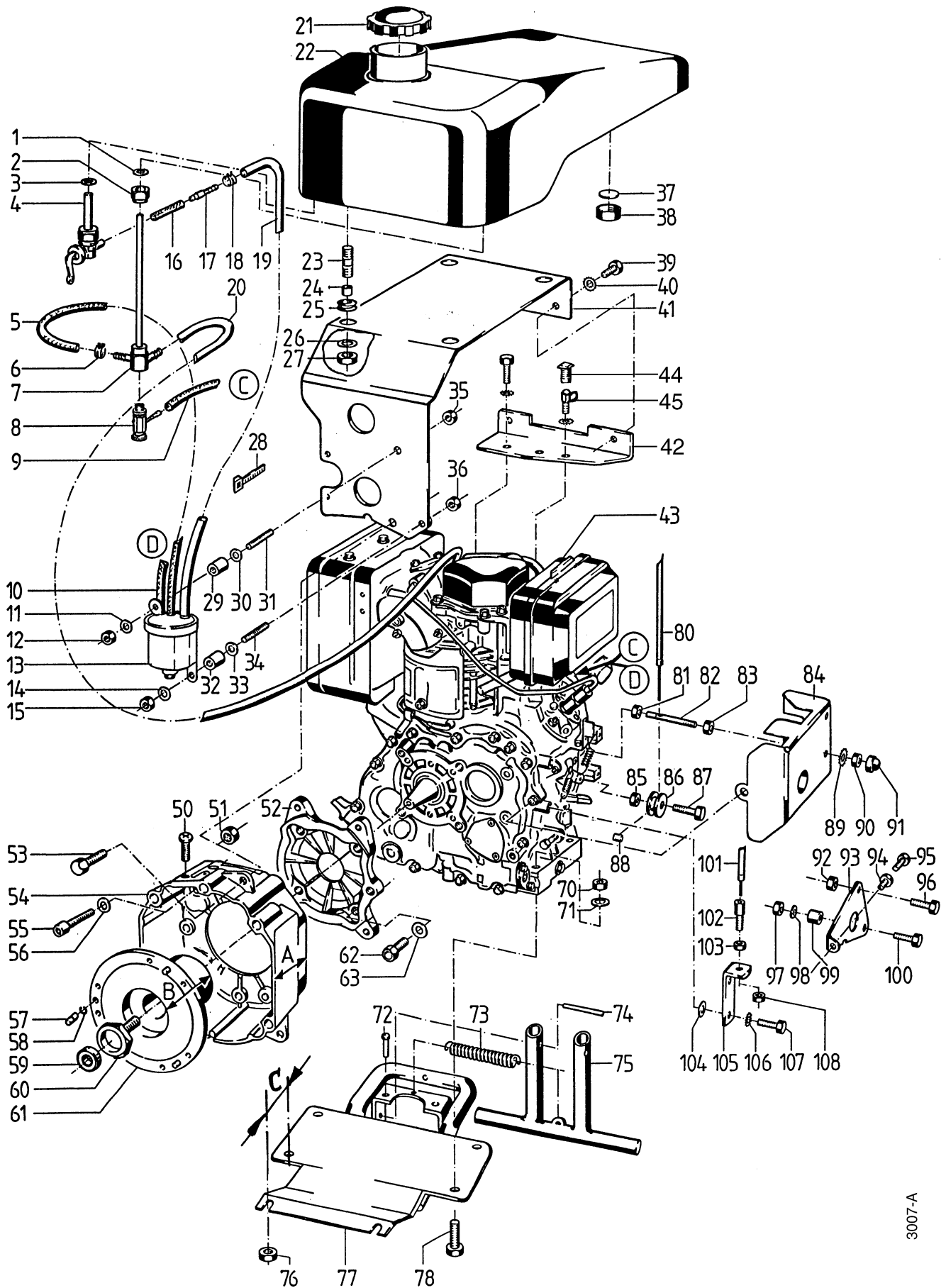
für GH 400



Pos.	Teile-Nr.	Stück	Bezeichnung	Bemerkung
	772 06	1	BG Steckdose	ICL 1 - 7
1	765 49	1	Steckdosenträger	
2	281 05	2	Sicherungsmutter M 5	
3	635 54	1	Steckdose	
4	003 26	2	Linsenschraube M 5 x 16	
5	566 98	1	Regler 12V	
6	494 08	2	Zahnscheibe	
7	001 51	2	Sechskantschraube M 8 x 30	
8	765 89	1	Ltg. Satz Steckdose	
9	555 41	x	Kabelbinder	

Tafel 2169 Motor-Anbauteile Robin-Diesel DY 27





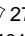

Blatt 1 von 2

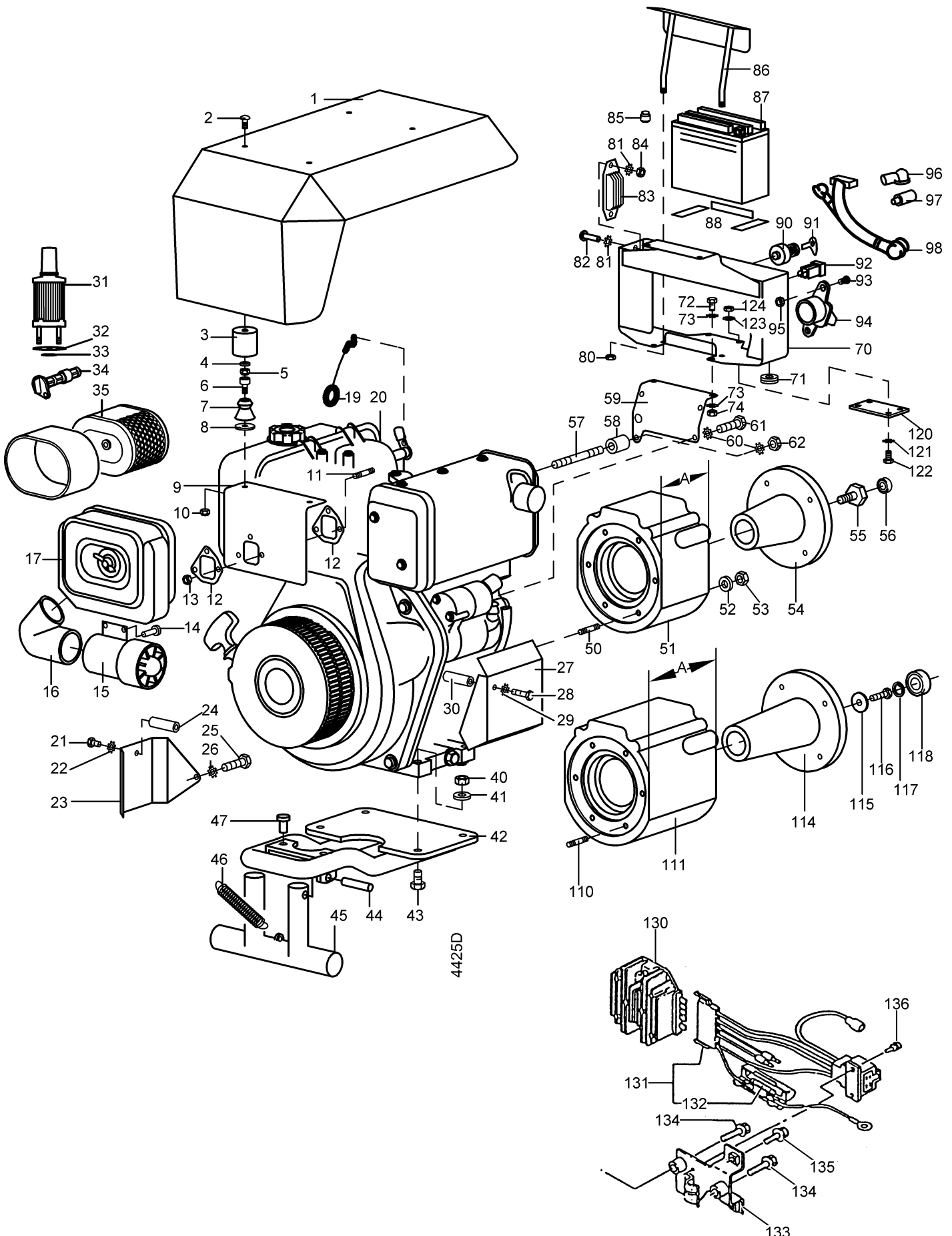


3007-A

Tafel 2169 Motor-Anbauteile Robin-Diesel DY 27

Blatt 2 von 2

Pos. Teil-Nr.	Benennung	Stück	Bemerkung	Pos. Teil-Nr.	Benennung	Stück	Bemerkung
1 008 49	Dichtring 11,2 x 14,5 x 2	1		60 721 99	Paßschraube M 8 x 19	1	<34010910  23Nm
2 021 31	Anschlußmutter M 16 x 1/M 16x1 LH	1	<34010910	60a 002 38	Innensechskantschraube M 8 x 25	1	>34010911
a 721 67	Überwurfmutter M 16 x 1	1	>34010911				 23 Nm,  270,
3 008 49	Dichtring 11,2 x 14,5 x 2	1		60b 514 08	Scheibe 8,3 x 22 x 3	1	>34010911
4 266 42	Kraftstoffhahn M 16 x 1	1	<34010910 ICL4a	61 724 60	Kupplungsglocke, ESK, B = 73 mm	1	>34010911
4a 021 31	Anschlußmutter M 16 x 1/M 16x1 LH	1	<34010910 EV 4	61a 721 98	Kupplungsglocke, ESK, B = 43 mm	1	<34010910
4b 721 66	Schlauchwinkeltülle	1	>34010911	62 001 10	Sechskantschraube M 8 x 25	4	
5 9524 01	Kraftstoffschlauch B 4,5	M	80 mm	63 012 96	Federring 8	4	
6 684 87	Schlauchklemme	3		70 281 10	Sicherungsmutter M 10	4	
7 724 25	Sammeltülle 2 Tüll, M 16 x 1 LH	1	<34010910	71 514 10	Scheibe 10,4 x 28 x 3	4	
7a 724 54	Sammeltülle 3 Tüll, M 16 x 1 LH	1	>34010911	72 220 60	Kerbnagel 6 x 16	2	EV 77
8 678 07	Kraftstoffhahn, M 10 x 1	1	<34010910	73 066 77	Zugfeder	1	
9 9524 01	Kraftstoffschlauch B 4,5	M	280 mm	74 230 98	Spannstift, S, 10 x 36	2	
10 9524 01	Kraftstoffschlauch B 4,5	M	320 mm	75 722 03	Stützfuß	1	
10a 726 43	Rückschlagventil	1	>34010911	76 005 95	Sechskantmutter M 8	2	
11 007 80	Scheibe 6,4 x 12,5 x 1,6	1		76a 537 08	Doppelzahnscheibe 8	2	
12 120 13	Sicherungsmutter M 6	1		77 724 23	Gewichtsträger, C = 130 mm,	1	<34010910 ICL 72 -> Motorfla. 70) ¹
13 702 81	Kraftstoff-Filter, kpl.	1					
14 007 80	Scheibe 6,4 x 12,5 x 1,6	1		77a 724 63	Gewichtsträger C = 150 mm,	1	>34010911 ICL 72 -> Motorfla. 100) ¹
15 120 13	Sicherungsmutter M 6	1					
16 9524 01	Kraftstoffschlauch B 4,5	M	70 mm	78 000 05	Sechskantschraube M 10 x 50	4	
17 724 28	Schlauchverbinder 6/4	1		80 724 29	Bowdenzug, Stop, 1,5/1600/170	1	>34010911
18 684 87	Schlauchklemme	1		80a 565 61	Bowdenzug, Stop, 1,5/1950/200	1	<34010910
19 9524 06	Kraftstoffschlauch B 6,5	M	280 mm	81 005 95	Sechskantmutter M 8	1	<34010910
20 9524 01	Kraftstoffschlauch B 4,5	M	450 mm	82 724 31	Stiftschraube M 8 x 60, Querl. 2,5	1	<34010910
20a 051 79	Schlauchverbinder T 5	1		83 005 95	Sechskantmutter M 8	1	<34010910
21 021 25	Kraftstoffbehälterdeckel	1		84 724 22	Abdeckung	1	<34010910
22 721 61	Kraftstoffbehälter	1		84a 726 42	Abdeckung	1	>34010911
23 004 99	Stiftschr. M 8 x 25, Einschr. 8 mm	4	 270	85 005 95	Sechskantmutter M 8	1	<34010910
24 691 27	Distanzring 8,3 x 22 x 3	4		86 724 21	Umlenkrolle	1	<34010910
25 518 64	Kabeltülle	4		86a 726 41	Umlenkrolle	1	>34010911
26 514 08	Scheibe 8,3 x 22 x 3	4		86b 000 22	Sechskantschraube M 6 x 30	1	>34010911
27 281 08	Sicherungsmutter M 8	4		86c 01190	Federscheibe B 6	1	>34010911
28 262 16	Schnellbinder 2 x 180	1		87 000 49	Sechskantschraube M 8 x 35	1	<34010910
29 536 75	Distanzring 7 x 14 x 10	2		88 043 19	Bowdenschraubnippel M 4	1	<34010910
30 514 06	Scheibe 6,3 x 18 x 2,5	1		88a 003 38	Linsenschraube M 4 x 10	1	<34010910
31 004 67	Stiftschraube M 6 x 40	1		88b 621 89	Zugfeder	1	<34010910
32 536 75	Distanzring 7 x 14 x 10	1		89 011 91	Federscheibe 8	1	<34010910
33 514 06	Scheibe 6,3 x 18 x 3	1		90 005 95	Sechskantmutter M 8	1	<34010910
34 004 41	Stiftschraube M 6 x 25	1		91 552 08	Mutterkappe SW 13	1	<34010910
36 005 93	Sechskantmutter M 6	2		92 281 06	Sicherungsmutter M 6	1	<34010910
37 721 68	Dichtronde VF 14 x 2,5	1		93 724 20	Hebel, Drehzahlverstellung	1	<34010910
38 721 67	Überwurfmutter M 16 x 1	1		94 043 19	Bowdenschraubnippel M 4	1	<34010910
39 001 09	Sechskantschraube M 8 x 20	2		95 003 38	Linsenschraube M 4 x 10	1	<34010910
40 011 91	Federscheibe B 8) ¹	2		96 001 08	Sechskantschraube M 6 x 12	1	<34010910
40a 494 08	Zahnscheibe A 8) ¹	2		97 281 06	Sicherungsmutter M 6	2	<34010910
40b 005 95	Sechskantmutter M 8	2		98 514 06	Scheibe 6,3 x 18 x 2,5	2	<34010910
41 724 18	Tankträger	1		99 536 75	Distanzring 7 x 14 x 10	1	<34010910
42 724 17	Tankstützwinkel	1		100 000 22	Sechskantschraube M 6 x 30	1	<34010910
43	Diesel-Motor, Robin DY27D	1	<34010910 im Ersatzfall ED 724	101 519 14	Bowdenzug, Gas, 1,5/1680/130	1	<34010910
53				101a 726 45	Bowdenzug, Gas, 1,5/1680/250	1	>34010911
53a 724 53	Diesel-Motor, Robin DY27-2D	1	>34010911	102 021 04	Bowdenstellschraube M 6 x 25	1	<34010910
44 726 38	Einfülltülle, Kaltstart	1	>34010911	103 005 93	Sechskantmutter M 6	1	<34010910
45 707 16	Verschlußstopfen	1	>34010911 EV 43a	104 514 08	Scheibe 6,3 x 18 x 2,5	4	<34010910
50 581 70	Linsenfurchschraube CM 5 x 10	2		105 724 19	Seilzugwiderlager	1	<34010910
52 692 61	Motorzwischenflansch	1		105a 726 40	Seilzugwiderlager	1	>34010911
51 281 08	Sicherungsmutter M 8	1		106 49406	Zahnscheibe 6	2	<34010910
53 001 09	Sechskantschraube M 8 x 20	1		107 001 26	Sechskantschraube M 6 x 20	2	<34010910
54 721 29	Motorflansch, A = 70 mm	1	<34010910	108 005 93	Sechskantmutter M 6	1	<34010910
54a 724 59	Motorflansch, A = 100 mm	1	>34010911				
55 002 53	Innensechskantschr. M10 x 30	4		Nicht dargestellte Motorstopeinrichtung:			
56 164 71	Schraubensicherung, VS 10	4		737 83	Lagerbolzen	1	>34010911 ;  270
57 363 70	Zentrierstift 5 x 17	3		737 90	Zughebel, Motorstop	1	>34010911
58 014 20	Drahtsprengring 5 x 0,8	3		011 91	Federscheibe B 8	1	>34010911
59 282 62	Kugellager 609 2RS, 9 x 28 x 7	1	<34010910  23Nm	281 08	Sicherungsmutter M 8	1	>34010911
59a 282 61	Kugellager 629 2RS, 9 x 26 x 8	1	>34010911	593 72	Zugfeder	1	>34010911
59b 013 79	Sicherungsring 40 x 1,75	1		003 42	Linsenschraube M 6 x 40	1	>34010911
				005 93	Sechskantmutter M 6	1	>34010911
				726 40	Widerlager, Bowdenzug Stop	1	>34010911
				565 61	Bowdenzug, Stop, 1,5/1950/200	1	>34010911
				726 44	Spritzöler für Kaltstart	1	



Tafel 2504

Motor-Anbauteile

Yanmar-Diesel L100

Bauj. <2010

Blatt 2 von 2

Pos.	Teil-Nr.	Benennung	Stück	Bemerkung	Pos.	Teil-Nr.	Benennung	Stück	Bemerkung
1	763 11	Motorverkleidung	1		70	762 42	Trägergestell	1	
2	232 72	Lins.innen6ktschr. M 6 x 16	4		71	518 64	Kabeltülle 14/20	2	
3	561 80	Kugeltasse	4		72	001 02	Sechskantschr. M 8 x 16	2	
4	007 80	Scheibe 6,4 x 12,5 x 1,6	4		73	494 08	Zahnscheibe A 8	4	
5	120 13	Sicherungsmutter M 6	4		74	005 95	Sechskantmutter M 8	2	
6	002 31	Innen6ktschr. M 6 x 25	4		76	494 08	Zahnscheibe A 8	8	
7	561 91	Kugelknopf	4		77	005 95	Sechskantmutter M 8	2	
8	514 08	Scheibe	x		80	120 13	Sicherungsmutter M 6	2	
9	762 43	Haubenträger vorn	1		81	494 08	Zahnscheibe A8	1	Rev.-Start
11	004 59	Stiftschr. DIN 835 M 6 x 20	3		82	003 16	Linseninn6ktschr. M 8 x 20	2	Rev.-Start
12	415 114	Dichtung	2		83	566 98	Regler 12V ohne Gleichr.	1	Rev.-Start
13	281 06	Sicherungsmutter M 6	3		84	006 65	Sicherungsmutter M 8	2	Rev.-Start
14	560 56	Blindniete A 3 x 10-St	3		85	736 64	Einohrklemme 9/7,4	1	E-Start
15	762 46	Zyklon-Vorabscheider	1		86	611 38	Spannwinkel	1	E-Start
16	762 47	Ansaugbogen	1		87	611 29	Batterie 12V 20Ah	1	E-Start
17		Luftfilter kpl.			88	759 56	Unterlage	3	E-Start
19	763 17	Seil Dekompression	1		90	269 00	Zünd-Startschalter	1	ICL Schlüssel
20	762 06	Motor, Yan L100AE-DI	1	!, Rev.-Start	91	670 77	Zündschlüssel E 11	1	E-Start
20 a	762 05	Motor, Yan L100AE-DEI	1	!, E-Start	92	617 38	Leuchte-Anzeige	1	E-Start
20 b	415 009	Elektro-Starter 12 V	1		92 a	305 59	Glühlampe 12 V - 2 W	1	EV 92
21	000 22	Sechskantschr. M 6 x 30	1		93	003 25	Linsenschraube M 5 x 10	2	
22	494 06	Zahnscheibe A6	1		94	635 54	Steckdose DIN, 3polig	1	
23	763 10	Abdeckung rechts	1		95	281 05	Sicherungsmutter M 5	2	
24	762 48	Distanzrohr 6 x 14 x 20	1		96	281 62	Klemmschutzkappe	1	EV98
25	001 02	Sechskantschr. M 8 x 16	1		97	723 20	Schutzkappe f. Steckdose 1EV 98	1	
26	494 08	Zahnscheibe A 8	1		98	763 15	Elektr. Leitungssatz	1	E-Start
27	762 49	Abdeckung links	1		98 a	763 16	Elektr.-Leitungssatz	1	Rev.-Start
28	000 67	Sechskantschr. M 6 x 40	2		110	004 37	Stiftschraube M 8 x 30	6	!, ●
29	494 06	Zahnscheibe A 6	2		111	726 46	Motorflansch, A = 100 mm	1	!
30	762 48	Distanzrohr 6 x 14 x 20	2		114	724 60	Kupplungsglocke, ESK	1	!, ●
31	415 010	Kraftstofffilter	1		114 a	774 36	Kupplungsglocke, ZSK	1	!, ●
32	415 011	Dichtung Kraftstofffilter	1		115	514 08	Scheibe 8,3 x 22 x 3	1	!, ●
33	021 43	Dichtring, Rundgummi 14x1,6	1	->Kraftstoffh.	116	002 38	Innen6ktschraube M 8 x 25	1	!, ●, 270
34	415 012	Ölfiter	1		117	013 69	Seegering i26 x 1,2	1	!, ●
35	415 008	Luftfilterelement	1		118	282 61	Kugellager 629 2RS 9x26x8	1	!, ●
40	281 10	Sicherungsmutter M 10	4		120	765 38	Verbindungsplatte	1	!, ●
41	007 82	Scheibe 10,5	4		121	494 10	Zahnscheibe A10	6	!, ●
42	762 37	Gewichtsträger	1	!, ■	122	001 03	Sechskantschraube M10x 25	4	!, ●
42 a	765 39	Gewichtsträger	1	!, ●	123	537 10	Doppelzahnscheibe 10	2	!, ●
43	001 15	6ktschraube M 10 x 40	4		124	005 97	Sechskantmutter M10	4	!, ●
44	230 98	Spannstift, S 10 x 36	2						
45	722 03	Stützfuß	1						
46	066 77	Zugfeder	1						
47	229 69	Kerbnagel 6 x 16	2	EV 42	130	415 142	Spannungsregler	1	!, E-Start
50	004 37	Stiftschraube M 8 x 30	6	!, ■	131		Leitungssatz Regler	1	!, E-Start
51	762 36	Motorflansch, A = 70 mm	1	!	132	778 56	Glassicherung 20A	1	!, E-Start
52	011 91	Federscheibe B 8	6		133	415 143	Reglerträger	1	!, E-Start
53	005 95	Sechskantmutter M 8	6				130 - 133 = EV 20a		
54	721 98	Kupplungsglocke	1	!, ■					
55	721 99	Paßschraube	1	!, ■, 23 Nm, 270					
56	282 62	Kugellag.,609 2RS,9x24x7	1						
57	370 63	Stiftschr. DIN 835 M 8 x 35	1						
58	762 39	Distanzrohr 8,3 x 20 x 17,5	1						
58 a	514 08	Scheibe 8,3 x 22 x 3	x						
59	765 14	Traverse unten	1						
59 a	765 38	Zwischenplatte	1	!, ●					
60	494 08	Zahnscheibe A 8	2						
61	001 09	Sechskantschr. M 8 x 20	1						
62	005 95	Sechskantmutter M 8	1						

! = auf Ausführung achten

● = für Ausf. mit Motorflansch Pos. 111 (A=100mm)

■ = für Ausf. mit Motorflansch Pos. 51 (A=70mm)

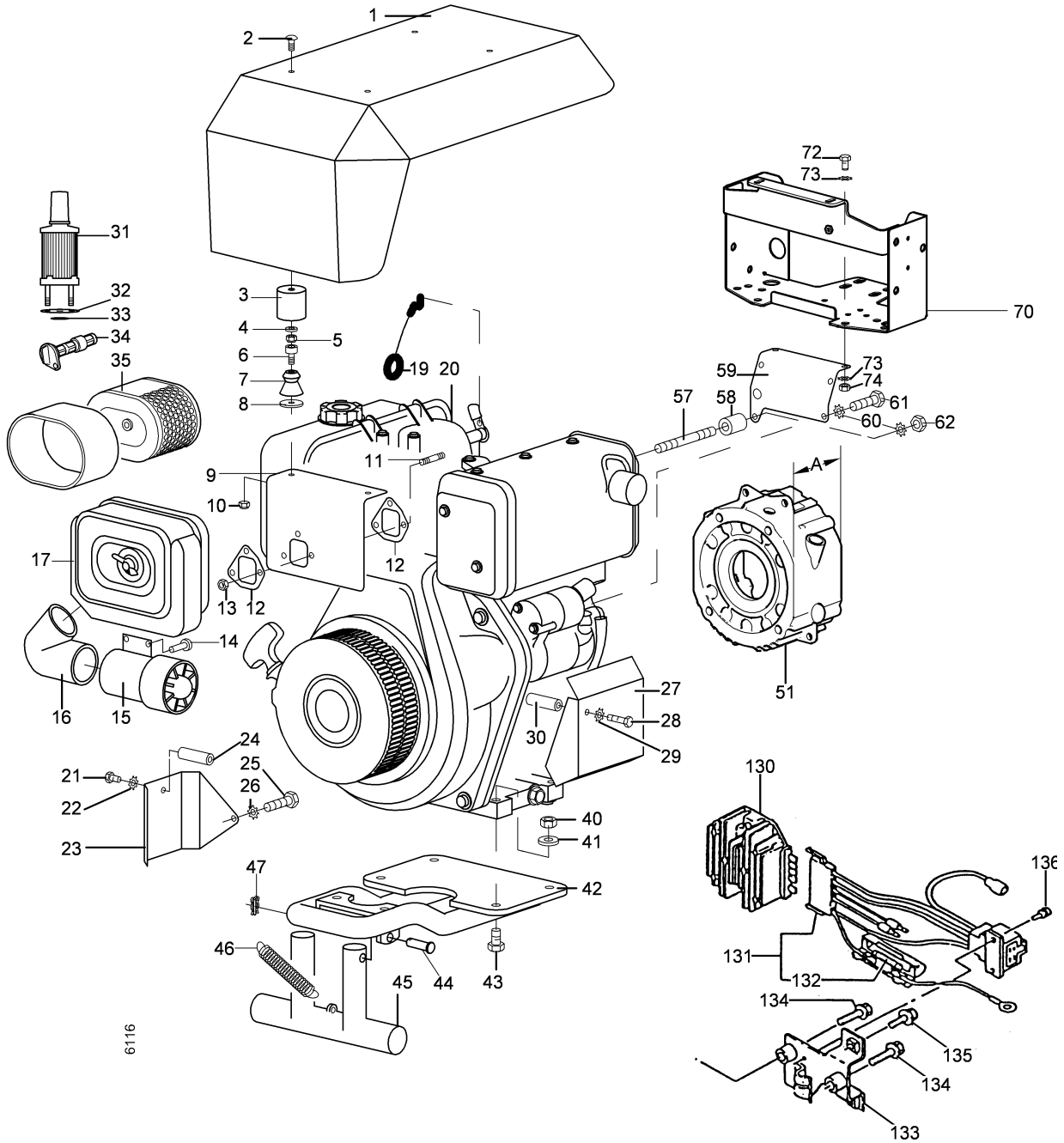
! = Außenfläche mit Hochtemperaturpaste LM 508 ASC einstreichen

270 = mit Loctite 270 einkleben

Tafel 3234 Motor-Anbauteile Yanmar-Diesel L100

Blatt 1 von 2

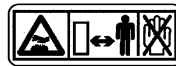
3400 411, -413, -421, -423, -435, -445
Bauj. >2011... <10.2012



agri^a

3400

DIESEL



81

82

83

85

Tafel 3234 Motor-Anbauteile Yanmar-Diesel L100

Blatt 2 von 2

3400 411, -413, -421, -423, -435, -445

Bauj. >2011... <10.2012

Pos.	Teil-Nr.	Benennung	Stück	Bemerkung
1	763 11	Motorverkleidung	1	
2	232 72	Lins.innen6ktschr. M 6 x 16	4	
3	561 80	Kugeltasse	4	
4	007 80	Scheibe 6,4 x 12,5 x 1,6	4	
5	120 13	Sicherungsmutter M 6	4	
6	002 31	Innen6ktschr. M 6 x 25	4	
7	561 91	Kugelknopf	4	
8	514 08	Scheibe	x	
9	762 43	Haubenträger vorn	1	
11	004 59	Stiftschr. DIN 835 M 6 x 20	3	
12	415 114	Dichtung	2	
13	281 06	Sicherungsmutter M 6	3	
14	560 56	Blindniete A 3 x 10-St	3	
15	762 46	Zyklon-Vorabscheider	1	
16	762 47	Ansaugbogen	1	
17		Luftfilter kpl.		
19	763 17	Seil Dekompression	1	
20	792 31	Motor, Yan L100N	1	!, Rev.-Start
20 a	792 30	Motor, Yan L100N	1	!, E-Start
20 b	415 009	Elektro-Starter 12 V	1	
21	000 22	Sechskantschr. M 6 x 30	1	
22	494 06	Zahnscheibe A6	1	
23	763 10	Abdeckung rechts	1	
24	762 48	Distanzrohr 6 x 14 x 20	1	
25	001 02	Sechskantschr. M 8 x 16	1	
26	494 08	Zahnscheibe A 8	1	
27	762 49	Abdeckung links	1	
28	000 67	Sechskantschr. M 6 x 40	2	
29	494 06	Zahnscheibe A 6	2	
30	762 48	Distanzrohr 6 x 14 x 20	2	
31	415 010	Kraftstofffilter	1	
32	415 011	Dichtung Kraftstofffilter	1	
33	021 43	Dichtring, Rundgummi 14x1,6	1	-> Kraftstoffhahn
34	415 060	Ölfilter	1	
35	415 008	Luftfilterelement	1	
40	281 10	Sicherungsmutter M 10	4	
41	007 82	Scheibe 10,5	4	
42	765 39	Gewichtsträger	1	
43	001 15	6ktschraube M 10 x 40	4	
44	793 25	Bolzen	2	
45	722 03	Stützfuß	1	
46	066 77	Zugfeder	1	
47	282 10	Federsplint 10	2	
51	102 899	Motorflansch	1	>>Tafel 3230
57	370 63	Stiftschr. DIN 835 M 8 x 35	1	
58	762 39	Distanzrohr 8,3 x 20 x 17,5	1	
58 a	514 08	Scheibe 8,3 x 22 x 3	x	
59	765 14	Traverse unten	1	
60	773 08	Sperrkantscheibe SKM 8	2	
61	001 09	Sechskantschr. M 8 x 20	1	
62	005 95	Sechskantmutter M 8	1	
70	103 409	Trägergestell	1	>>Tafel 3235, 3236
72	001 02	Sechskantschr. M 8 x 16	2	
73	773 08	Sperrkantscheibe SKM 8	4	
74	005 95	Sechskantmutter M 8	2	
81	481 77	Schild agria	3	
82	565 21	Schild 3400	1	
83	434 22	Schild Diesel	1	
85	794 26	Schild Heiße Teile	1	
130	415 142	Spannungsregler	1	!, E-Start, EV 20a
131		Leitungssatz Regler	1	!, E-Start, EV 20a
132	778 56	Glassicherung 20A	1	!, E-Start, EV 20a
133	415 143	Reglerträger	1	!, E-Start, EV 20a

! = auf Ausführung achten

! = Außenfläche mit Hochtemperaturpaste LM 508 ASC einstreichen

!270 = mit Loctite 270 einkleben

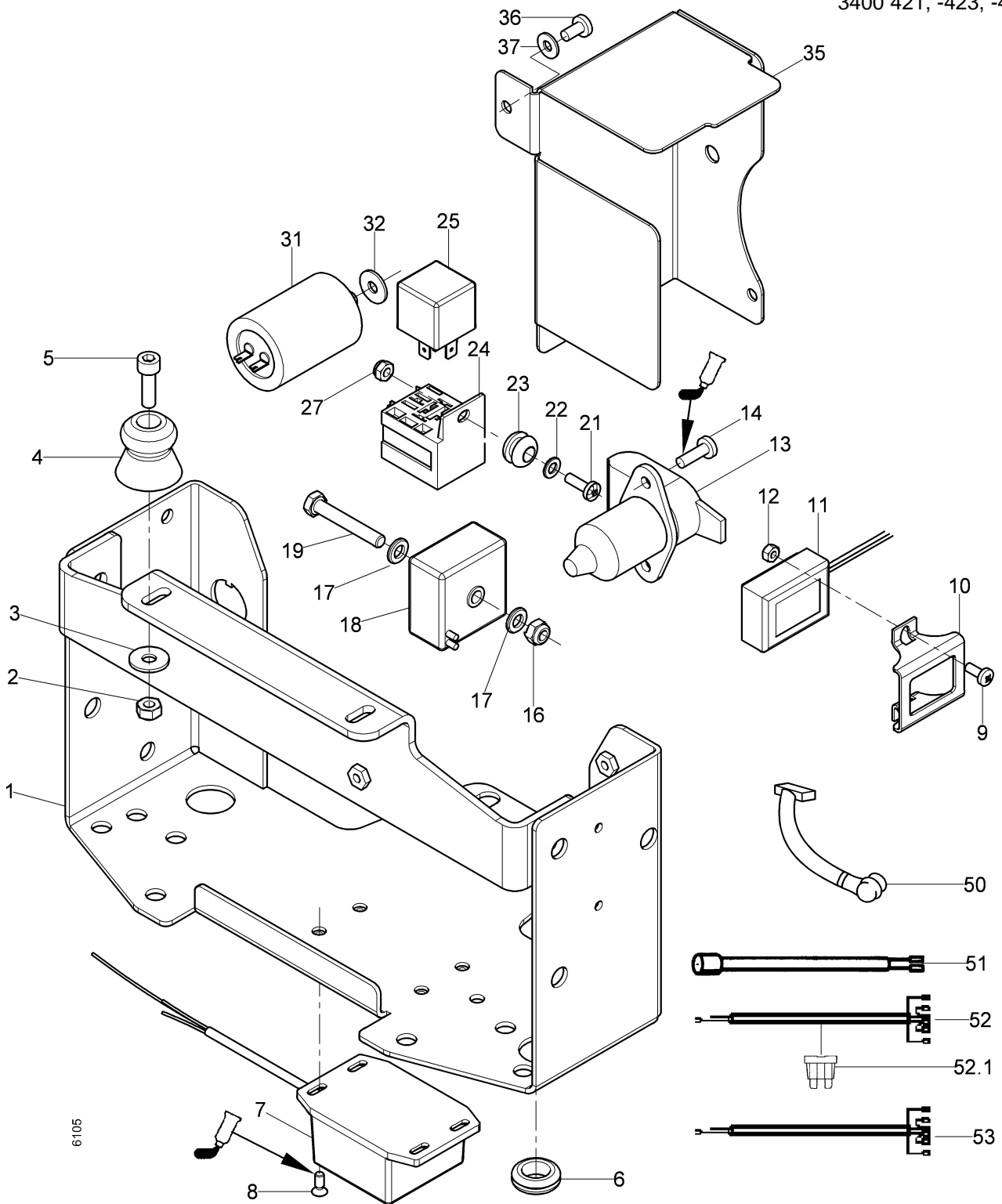
Tafel 3236 Schaltkasten

-> Yanmar-Diesel L100 Rev-Start

Blatt 1 von 2

Bauj.>2011... <10.2012

3400 421, -423, -441



Tafel 3236 Schaltkasten

-> Yanmar-Diesel L100 Rev-Start

Blatt 1 von 2

Bauj.>2011... <10.2012

3400 421, -423, -441

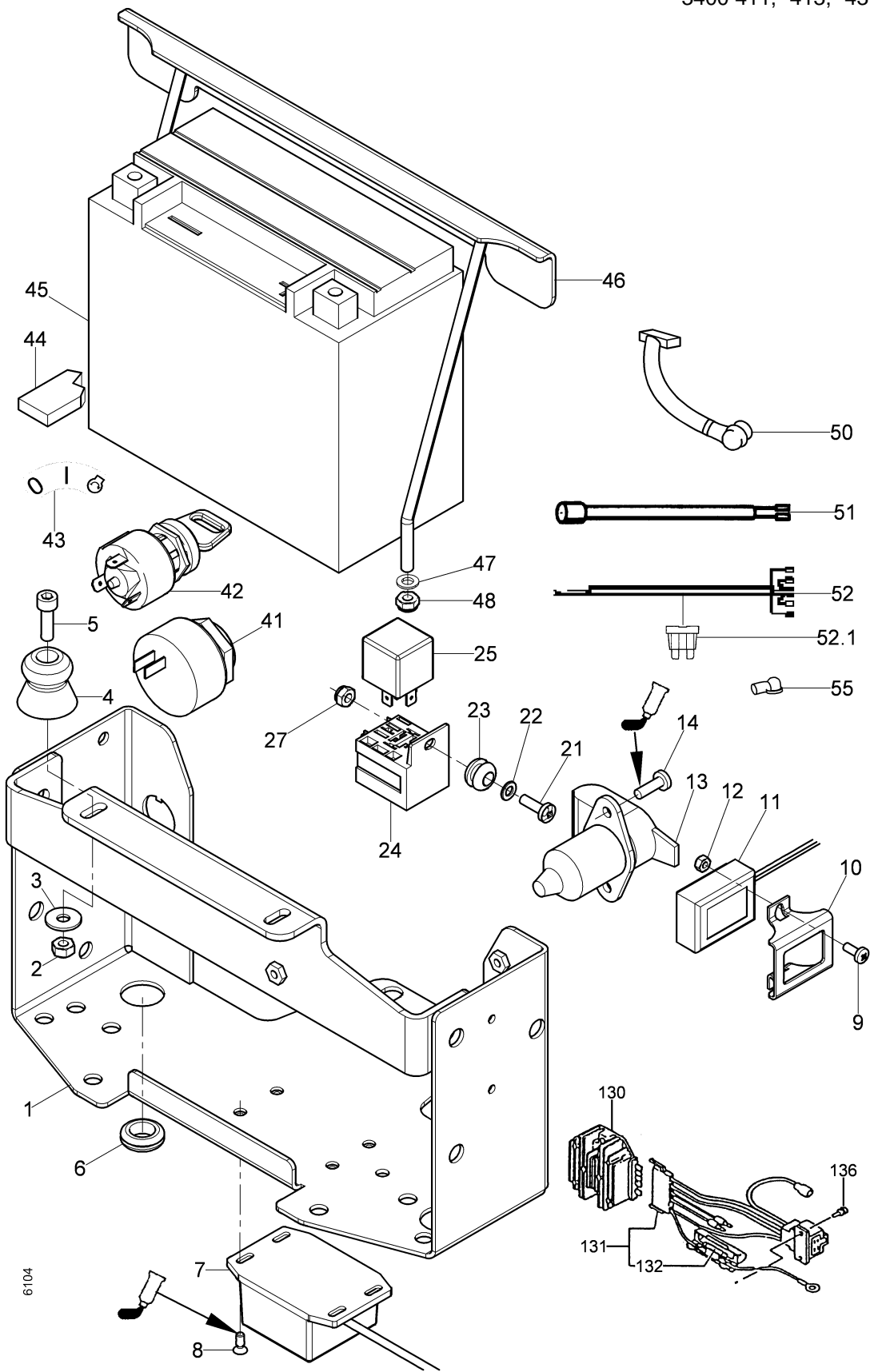
Pos.Teile-Nr.	Stück	Bezeichnung	Abmessung	Norm	Bemerkung
1	103 409	1 Trägergestell			
2	120 13	2 Sicherungsmutter	M 6	DIN 985	
3	736 44	2 Scheibe	6,3x18x1,6	DIN 9021	
4	561 91	2 Kugelknopf			
5	002 50	2 Innensechskantschraube	M 6x20	DIN 912	
6	518 64	2 Durchführtülle	14/20/28x10 -2		
7	103 484	1 Softstartmodul	12V V2		
8	003 72	4 Linsensenkschraube	M 4x10	DIN 966	🔧242
9	003 38	2 Linsenschraube	M 4x10	DIN 7985	
10	101 812	1 Haube für Betriebsstundenzähler			
11	789 49	1 Betriebsstundenzähler			
12	281 04	2 Sicherungsmutter	M 4	DIN 985	
13	635 54	1 Steckdose	3pol	DIN 9680-A	ICL 13a
13a	723 20	1 Schutzkappe für Steckdose			EV 13
14	003 25	2 Linsenschraube	M 5x10	DIN 7985	🔧242
15	281 05	2 Sicherungsmutter	M 5	DIN 985	
16	120 13	2 Sicherungsmutter	M 6	DIN 985	
17	007 80	2 Scheibe	6,4x12,5x1,6	DIN 125	
18	100 135	1 Regler	12V 9A		
19	001 61	1 Sechskantschraube	M 6x40	DIN 933	
21	003 26	2 Linsenschraube	M 5x16	DIN 7985	
22	007 80	2 Scheibe	6,4x12,5x1,6		
23	518 61	2 Durchführtülle	7/10/15x11 -4		
24	103 554	2 Stecksockel für Relais			EV 51
25	103 553	2 Relais	12V 30/50A, IP65		EV 51
27	281 05	2 Sicherungsmutter	M 5	DIN 985	
31	103 249	1 Kondensator	AI-ELKO 4700µF 40V		EV 52
32	664 13	2 Scheibe	8,4x24x2	DIN 9021	
35	103 296	1 Schutzblech			
36	003 25	3 Linsenschraube	M 5x10	DIN 7985	
37	773 05	3 Sperrkantscheibe	SKM 5		
50	763 16	1 Kabelsatz Motor	L100 Rev-Start		
51	103 283	1 Kabelsatz Relais			ICL 24, 25
52	103 285	1 Kabelsatz Regler, ELKO			ICL 31, 52.1
52.1	760 10	1 Flachstecksicherung	10 A		EV 52
53	103 393	1 Kabelsatz Steckdose			

Tafel 3237 Batterie, Schaltkasten -> Yanmar-Diesel L100 E-Start

Blatt 1 von 2

Bauj. >2011... <10.2012

3400 411, -413, -431



Tafel 3237 Batterie, Schaltkasten -> Yanmar-Diesel L100 E-Start

Blatt 2 von 2

Bauj. >2011... <10.2012

3400 411, -413, -431

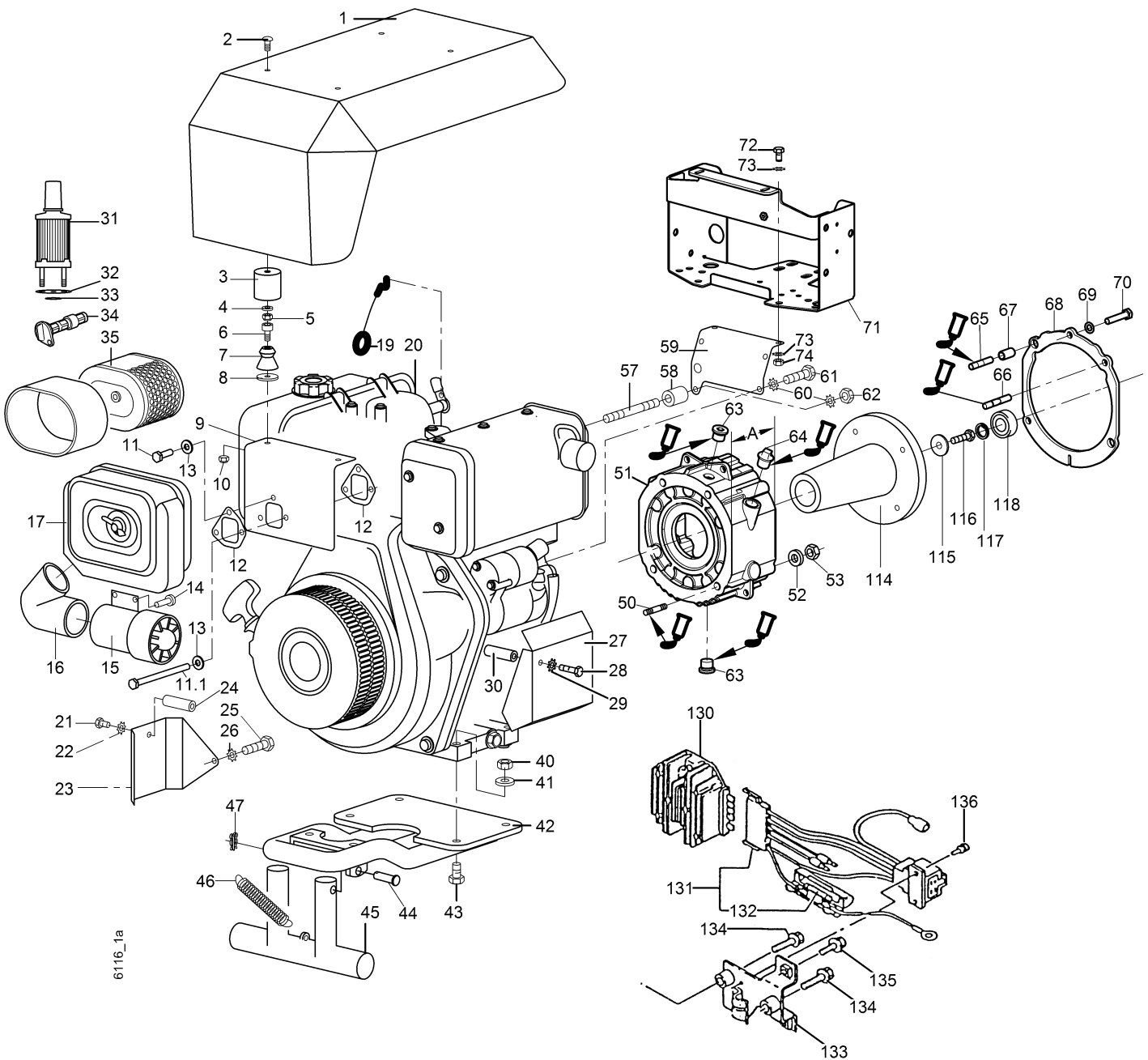
Pos.Teile-Nr.	Stück	Bezeichnung	Abmessung	Norm	Bemerkung	
1	103 409	1	Trägergestell			
2	120 13	2	Sicherungsmutter	M 6	DIN 985	
3	736 44	2	Scheibe	6,3x18x1,6	DIN 9021	
4	561 91	2	Kugelknopf			
5	002 50	2	Innensechskantschraube	M 6x20	DIN 912	
6	518 64	3	Durchführtülle	14/20/28x10 -2		
7	103 484	1	Softstartmodul	12V V2		
8	003 72	4	Linsensenkschraube	M 4x10	DIN 966	🔧242
9	003 38	2	Linsenschraube	M 4x10	DIN 7985	
10	101 812	1	Haube für Betriebsstundenzähler			
11	789 49	1	Betriebsstundenzähler			
12	281 04	2	Sicherungsmutter	M 4	DIN 985	
13	635 54	1	Steckdose	3pol	DIN 9680-A	ICL 13a
13a	723 20	1	Schutzkappe für Steckdose			EV 13
14	003 25	2	Linsenschraube	M 5x10	DIN 7985	🔧242
21	003 26	2	Linsenschraube	M 5x16	DIN 7985	
22	007 80	2	Scheibe	6,4x12,5x1,6	DIN 125	
23	518 61	2	Durchführtülle	7/10/15x11 -4		
24	103 554	2	Stecksockel für Relais			EV 51
25	103 553	2	Relais	12V 30/50A, IP65		EV 51
27	281 05	2	Sicherungsmutter	M 5	DIN 985	
41	795 78	1	Piepser	12 V		
42	269 00	1	Zündstarschalter	M22x1,5		ICL 42a
42a	670 77	1	Zündschlüssel	E 11		
43	614 87	1	Schild	IO-I-Start		
44	759 56	3	Unterlage	30x130x10		
45	100 167	1	Batterie	12V 18Ah 260A		
46	611 38	1	Spannwinkel			
47	007 80	2	Scheibe	6,4x12,5x1,6	DIN 125	
48	120 13	2	Sicherungsmutter	M 6	DIN 985	
50	763 15	1	Kabelsatz Motor	L100 E-Start		
51	103 283	1	Kabelsatz Relais			ICL 24, 25
52	103 495	1	Kabelsatz Sicherung, Abzweiger			ICL 52.1
52.1	760 10	1	Flachstecksicherung	10 A		EV 52
55	281 62	1	Klemmschutzkappe			
130	415 142	1	Spannungsregler			
131		1	Leitungssatz Motor			ICL 132
132	778 56	1	Glasrohrsicherung	20A		EV 131

Tafel 323401 Motor-Anbauteile, Yanmar-Diesel L100

Blatt 1 von 2

Bauj. >11.2012

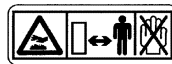
3400 412, -422, -432, -442,
-515, -525, -535, -545



agri^a

3400

DIESEL



141

142

143



144

Tafel 323401 Motor-Anbauteile, Yanmar-Diesel L100

Blatt 2 von 2

Bauj. >11.2012

3400 412, -422, -432, -442,
-515, -525, -535, -545

Pos.	Teil-Nr.	Benennung	Stück	Bemerkung	Pos.	Teil-Nr.	Benennung	Stück	Bemerkung
1	763 11	Motorverkleidung	1		73	773 08	Sperrkantscheibe SKM 8	4	
2	003 16	Lins.innen6ktschr. M 8 x 20	4		74	005 95	Sechskantmutter M 8	2	
3	561 80	Kugeltasse	4		114	774 36	Kupplungsglocke ZSK	1	
4	007 80	Scheibe 6,4 x 12,5 x 1,6	4		115	514 08	Scheibe 8,3x22x3	1	
5	120 13	Sicherungsmutter M 6	4		116	002 38	Innensechskantschr. M 8x25	1	
6	002 31	Innen6ktschr. M 6 x 25	4		117	013 69	Seegerring i26x1,2	1	
7	561 91	Kugelknopf	4		118	282 61	Kugellager 629.2RS 9x26x8	1	
8	514 08	Scheibe	x		130	415 142	Spannungsregler	1	!, E-Start, EV 20a
9	762 43	Haubenträger vorn	1		131		Leitungssatz Regler	1	!, E-Start, EV 20a
11	001 26	6ktschr. DIN 933 M 6 x 20	2	 242	132	778 56	Glassicherung 20A	1	!, E-Start, EV 20a
11.1	000 48	6ktschr. DIN 931 M 6 x 85	1	 242	133	415 143	Reglerträger	1	!, E-Start, EV 20a
12	415 114	Dichtung	2		141	481 77	Schild agria	3	
13	773 06	Sperrkantscheibe SKM 6	3		142	565 21	Schild 3400	1	
14	560 56	Blindniete A 3 x 10-St	3		143	434 22	Schild Diesel	1	
15	762 46	Zyklon-Vorabscheider	1		144	794 26	Schild Heiße Teile	1	
16	762 47	Ansaugbogen	1						
17		Luffilter kpl.							
19	763 17	Seil Dekompression	1						
20	792 31	Motor, Yan L100N	1	!, Rev.-Start					
20a	792 30	Motor, Yan L100N	1	!, E-Start					
20b	415 009	Elektro-Starter 12 V	1						
21	000 22	Sechskantschr. M 6 x 30	1						
22	494 06	Zahnscheibe A6	1						
23	763 10	Abdeckung rechts	1						
24	762 48	Distanzrohr 6 x 14 x 20	1						
25	001 02	Sechskantschr. M 8 x 16	1						
26	494 08	Zahnscheibe A 8	1						
27	762 49	Abdeckung links	1						
28	000 67	Sechskantschr. M 6 x 40	2						
29	494 06	Zahnscheibe A 6	2						
30	762 48	Distanzrohr 6 x 14 x 20	2						
31	415 010	Kraftstofffilter	1						
32	415 011	Dichtung Kraftstofffilter	1						
33	415 039	Dichtring, Rundgummi 14x1,6	1	-> Kraftstoffhahn					
34	415 060	Ölfilter	1						
35	415 008	Luffilterelement	1						
40	281 10	Sicherungsmutter M 10	4						
41	007 82	Scheibe 10,5	4						
42	765 39	Gewichtsträger	1						
43	001 15	6ktschraube M 10 x 40	4						
44	793 25	Bolzen	2						
45	722 03	Stützfuß	1						
46	066 77	Zugfeder	1						
47	282 10	Federsplint 10	2						
50	004 37	Stiftschraube M 8 x 30	6						
51	102 899	Motorflansch	1	>>Tafel					
52	011 91	Federscheibe B 8	6						
53	005 95	Sechskantmutter M 8	6						
57	370 63	Stiftschr. DIN 835 M 8 x 35	1						
58	762 39	Distanzrohr 8,3 x 20 x 17,5	1						
58a	514 08	Scheibe 8,3 x 22 x 3	x						
59	765 14	Traverse unten	1						
60	773 08	Sperrkantscheibe SKM 8	2						
61	001 09	Sechskantschr. M 8 x 20	1						
62	005 95	Sechskantmutter M 8	1						
63	020 68	Innen6ktverschlusschr. M16x1,5	1						
64	021 55	Verschlusschraube R3/8"	1						
65	004 73	Stiftschraube M 8x40	2						
66	370 63	Stiftschraube M 8x35	2						
67	104 356	Zentrierhülse 12m6 8,8x21	2						
68	104 355	Adapterplatte	1						
69	011 91	Federscheibe B 8	1						
70	000 06	Sechskantschraube M 8x40	1						
71	103 409	Trägergestell	1	>>Tafel					
72	001 02	Sechskantschr. M 8 x 16	2						

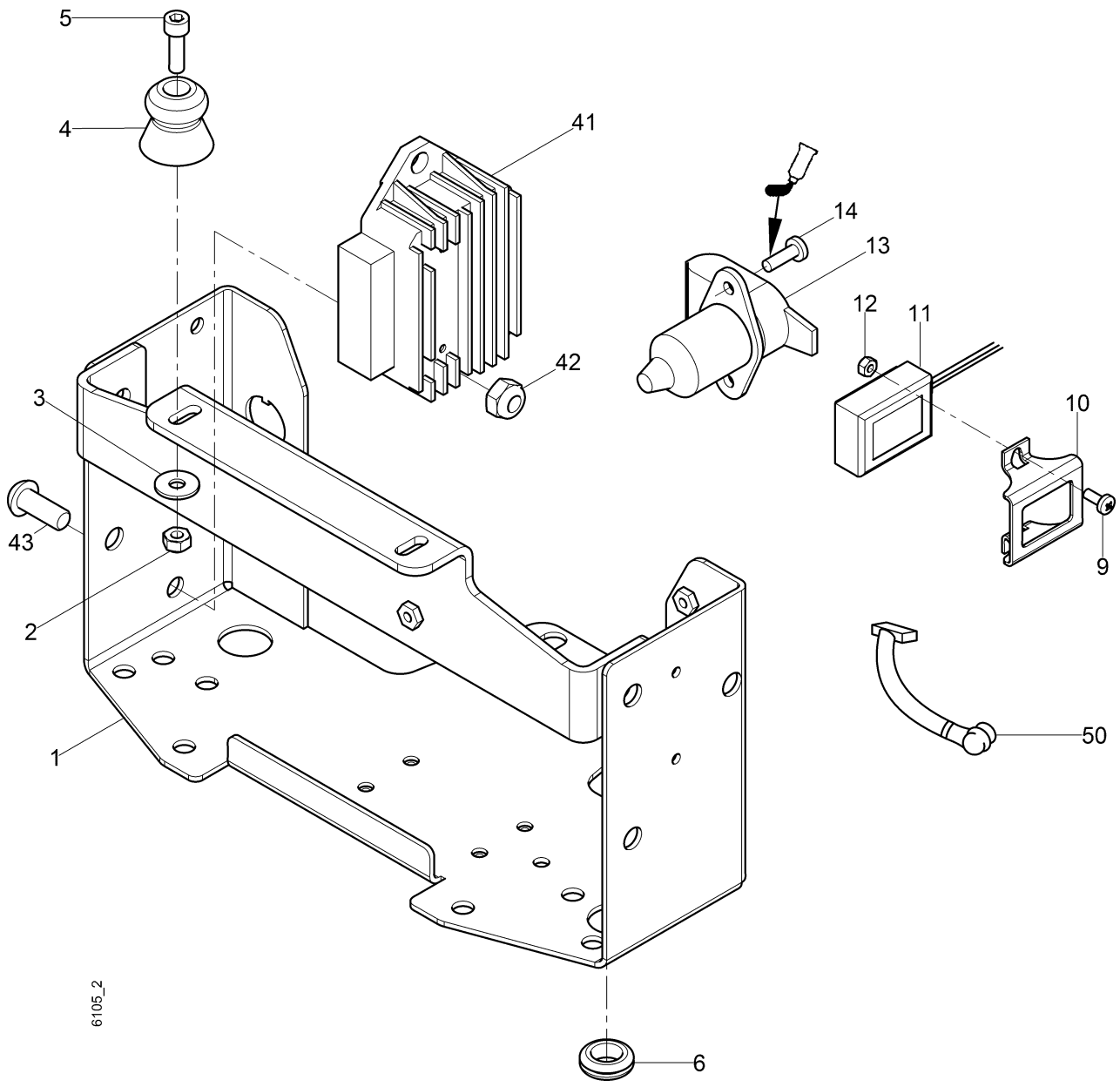
Tafel 323601 Schaltkasten

-> Yanmar-Diesel L100 Rev-Start

Blatt 1 von 2

Bauj. >11.2012

3400 525, -526, -545



6105_2


Tafel 323601 Schaltkasten

-> Yanmar-Diesel L100 Rev-Start

Blatt 2 von 2

Bauj. >11.2012

3400 525, -526, -545

Pos.	Teile-Nr.	Stück	Bezeichnung	Abmessung	Norm	Bemerkung
1	103 409	1	Trägergestell			
2	120 13	2	Sicherungsmutter	M 6	DIN 985	
3	736 44	2	Scheibe	6,3x18x1,6	DIN 9021	
4	561 91	2	Kugelknopf			
5	002 50	2	Innensechskantschraube	M 6x20	DIN 912	
6	518 64	2	Durchführtülle	14/20/28x10 -2		
9	003 38	2	Linsenschraube	M 4x10	DIN 7985	
10	101 812	1	Haube für Betriebsstundenzähler			
11	789 49	1	Betriebsstundenzähler			
12	281 04	2	Sicherungsmutter	M 4	DIN 985	
13	635 54	1	Steckdose	3pol	DIN 9680-A	ICL 13a
13 a	723 20	1	Schutzkappe für Steckdose			EV 13
14	003 25	2	Linsenschraube	M 5x10	DIN 7985	 242
14 a	281 05	2	Sicherungsmutter	M 5	DIN 985	
41	566 98	1	Spannungsregler	12 V		
42	006 65	2	Sicherungsmutter	M 8	DIN 985	
43	003 16	2	Linseninnensechskantschr.	M 8x20	ISO 7380	
50	763 16	1	Kabelsatz Motor	L100 Rev-Start		

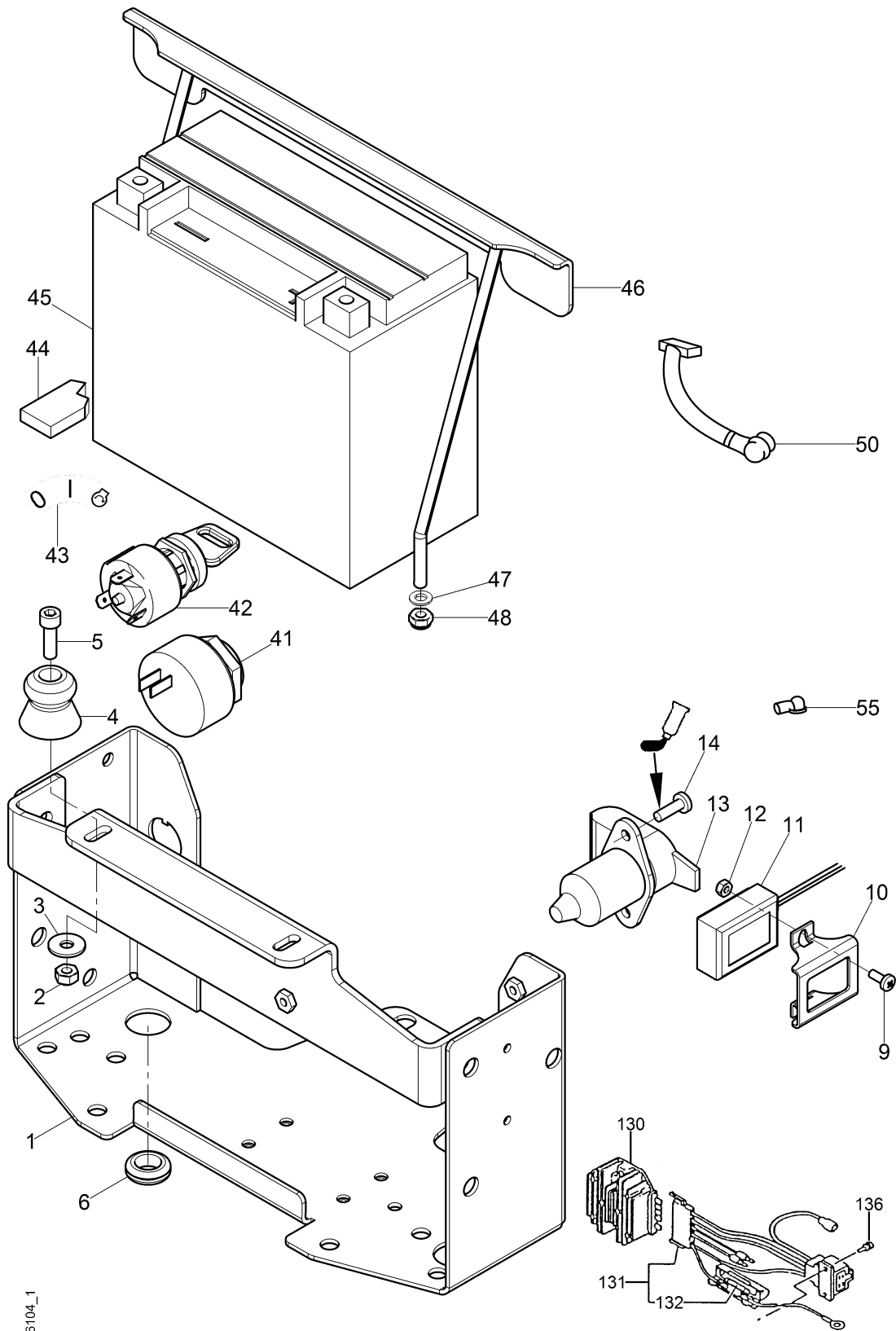
Tafel 323701 Batterie, Schaltkasten

-> Yanmar-Diesel L100 E-Start

Blatt 1 von 2

Bauj. >11.2012

3400 515, -516, -535



6104_1


Tafel 323701 Batterie, Schaltkasten

-> Yanmar-Diesel L100 E-Start

Blatt 2 von 2

Bauj. >11.2012

3400 515, -516, -535

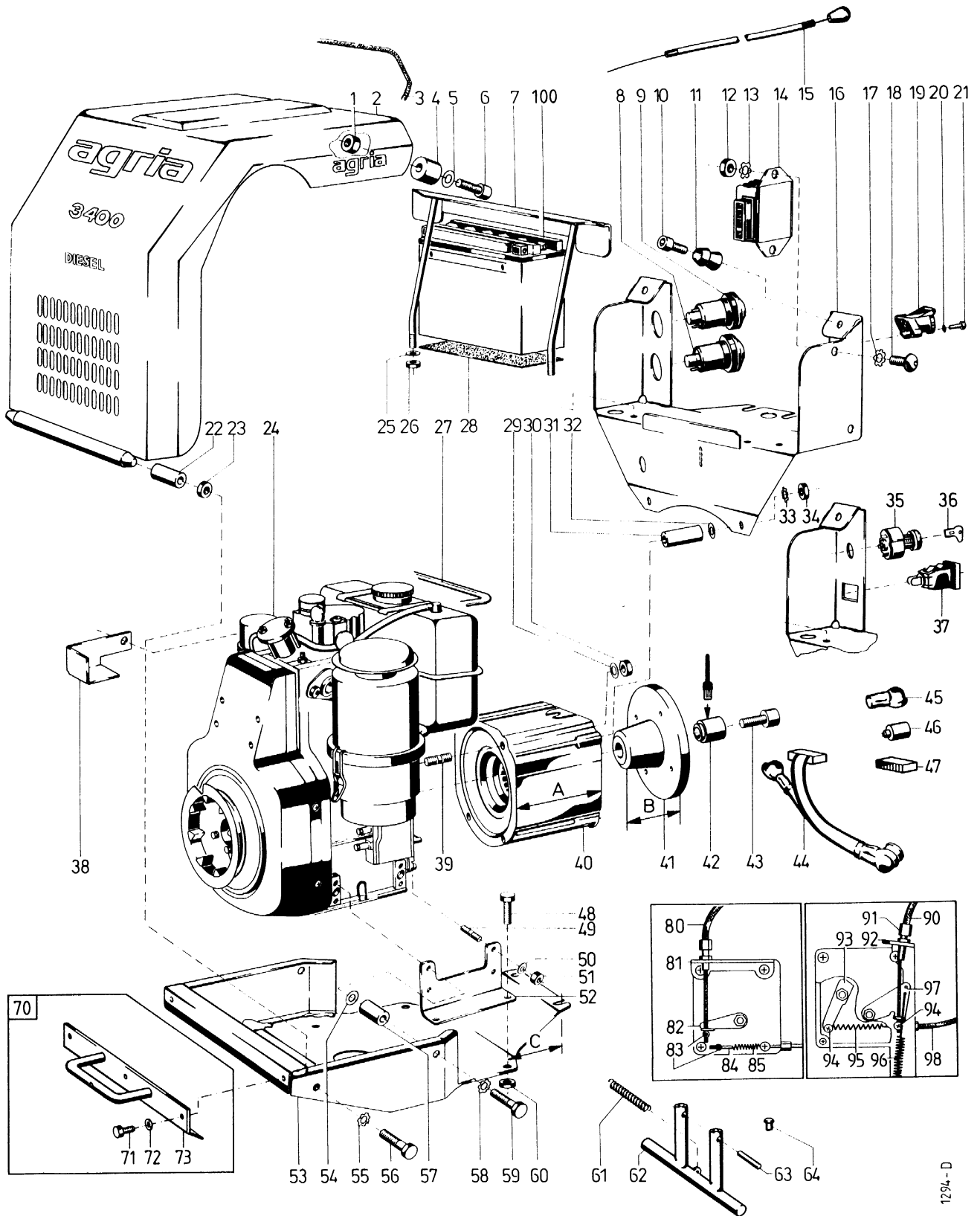
Pos.	Teile-Nr.	Stück	Bezeichnung	Abmessung	Norm	Bemerkung
1	103 409	1	Trägergestell			
2	120 13	2	Sicherungsmutter	M 6	DIN 985	
3	736 44	2	Scheibe	6,3x18x1,6	DIN 9021	
4	561 91	2	Kugelknopf			
5	002 50	2	Innensechskantschraube	M 6x20	DIN 912	
6	518 64	3	Durchführhülle	14/20/28x10 -2		
9	003 38	2	Linsenschraube	M 4x10	DIN 7985	
10	101 812	1	Haube für Betriebsstundenzähler			
11	789 49	1	Betriebsstundenzähler			
12	281 04	2	Sicherungsmutter	M 4	DIN 985	
13	635 54	1	Steckdose	3pol	DIN 9680-A	ICL 13a
13 a	723 20	1	Schutzkappe für Steckdose			EV 13
14	003 25	2	Linsenschraube	M 5x10	DIN 7985	 242
41	795 78	1	Piepser	12 V		
42	269 00	1	Zündstarschalter	M22x1,5		ICL 42a
42 a	670 77	1	Zündschlüssel	E 11		
43	614 87	1	Schild	IO-I-Start		
44	759 56	3	Unterlage	30x130x10		
45	100 167	1	Batterie	12V 18Ah 260A		
46	611 38	1	Spannwinkel			
46 a	952 804	M	Isolierschlauch	6 mm		ca. 0,31 m
47	007 80	2	Scheibe	6,4x12,5x1,6	DIN 125	
48	120 13	2	Sicherungsmutter	M 6	DIN 985	
50	763 15	1	Kabelsatz Motor	L100 E-Start		
50 a	952 805	M	Isolierschlauch	14x1,0		ca. 0,14 m
55	281 62	1	Klemmschutzkappe			
130	415 142	1	Spannungsregler			
131		1	Leitungssatz Motor			ICL 132
132	778 56	1	Glasrohrsicherung	20A		EV 131

Tafel 1713 Motor-Anbauteile

Lombardini 6LD 360 - Elektrostarter-Ausführung

Lombardini 6LD 400 - Elektrostarter-Ausführung

Blatt 1 von 2



1294-D

Tafel 1713 Motor-Anbauteile Lombardini 6LD 360 - Elektrostarter-Ausführung

Blatt 2 von 2

Lombardini 6LD 400 - Elektrostarter-Ausführung

Pos. Teil-Nr.	Benennung	Stück	Bemerkungen	Pos. Teil-Nr.	Benennung	Stück	Bemerkungen
1 281 06	Sicherungsmutter M 6	2		43 002 36	Innensechskantschr. M 8 x 45) ¹	1	< ?
2 611 26	Motorverkleidung	1	->Motor 6LD360	43a 002 22	Innensechskantschr. M 8 x 35) ¹	1	
2a 724 13	Motorverkleidung	1	->Motor 6LD400	43b 002 38	Innensechskantschr. M 8 x 25) ¹	1	23 Nm,
3 950 305	Kantenschutz (0,85 m)	M					270; ■ f. 41
4 561 80	Kugeltasse	2		44 611 30	Elektr. Leitungssatz	1	<3400 3843
5 007 80	Scheibe 6,4 x 12,5 x 1,6	2		44a 617 37	Elektr. Leitungssatz	1	>3400 3844, <3401 0649
6 002 50	Innensechskantschr. M 6 x 20	2		44b 722 31	Elektr. Leitungssatz (f. 19a),	1	>3401 0652 <3401 1026 ohne Ladekontrolle
7 611 38	Spannwinkel	1		44c 732 59	Elektr. Leitungssatz für Regler 14a	1	■ inkl. 45, 46, 47 mit Ladekontrolle
8 532 78	Druckschalter - Start	1	<3400 3843	44d 637 95	Faltenbalg	1	■ -> 44c
9 597 32	Druckschalter - Batterie	1	<3400 3843	44e 555 41	Kabelbinder	1	■ ->44d
10 002 31	Innensechskantschr. M 6 x 25	2		45 281 62	Klemmschutzkappe	1	EV 44a,b,c
11 561 91	Kugelknopf	2		46 723 20	Schutzkappe f. Steckdose	1	EV 44b,c
12 005 95	Sechskantmutter M 8	2	->14	47 732 58	Steckergehäuse, (Anschl. f. 44a)	1	EV 44c
13 494 08	Zahnscheibe A 8	2	->14	48 001 13	Sechskantschraube M 10 x 20	4	
14 565 26	Regler 12 V 18 A, ohne Ladekontrollanschluß	1		49 004 54	Stiftschraube M 8 x 20) ¹	6	
14a 732 57	Regler 12 V 18 A,m. Ladekontr.	1	■ Lage bildl. nicht richtig, = unter dem Trägergestell	50 494 08	Zahnscheibe A 8	6	
15 300 32	Bowdenzug, Motorstop	1		51 005 95	Sechskantmutter M 8) ¹	6	
15a 259 83	Knopfgriff f. 300 32	1		51a 001 10	Sechskantschraube M 8 x 25) ¹	6	
15b 724 29	Bowdenzug, Motorstop	1	■ - ○	52 611 47	Fußwinkel	2	
16 617 36	Trägergestell	1	(Ausführung für Zünd-Startschalter)	53 611 32	Motorschutzfuß (C = 125 mm, 6LD360) ¹	1	
a 590 12	Trägergestell kpl.	1	inkl. 14a,16,17a,18a,19a, 20a,21a,35,37,44	53a 732 53	Motorschutzfuß (C = 155 mm, 6LD400) ¹	1	■ ICL 64
17 494 08	Zahnscheibe A 8	2	->14,	54 514 08	Scheibe 8,3 x 22 x 3	2	
17a 173 74	Schraubensicherung VS 8	2	->14a	55 494 10	Zahnscheibe A 10	2	
18 003 16	Linsinnen6ktschr. M 8 x 20	2	->14	56 001 16	Sechskantschraube M 10 x 35	2	
18a 007 82	Scheibe 8,4 x 17 x 4,6	6	■ ->14a	57 611 35	Distanzrohr 9 x 20 x 52	2	
19 263 22	Steckdose, 3polig	1	<3401 0652	58 494 08	Zahnscheibe A 8	2	
19a 635 54	Steckdose DIN, 3polig	1	>3401 0653	59 237 37	Sechskantschraube M 8 x 80	2	
20 494 04	Zahnscheibe A 4	2	für 19, <3401 0652	60 281 10	Sicherungsmutter M 10	4	
20a 281 05	Sicherungsmutter M 5	2	■	61 066 77	Zugfeder	1	■
21 003 18	Linsenschraube M 4 x 16	2	-> 14, <3401 0652	62 722 03	Stützfuß	1	■
21a 003 25	Linsenschraube M 5 x 10	2	■	63 230 98	Spannstift, S 10 x 36	2	■
22 611 31	Sondersechskantmutter M 10	2		64 220 60	Kerbnagel 6 x 16	2	■ EV 53a
23 005 97	Sechskantmutter M 10	2		70 719 66	Bausatz Gewichtsträger	1	ICL 71-73
24 611 25	Dieselmotor, Lombardini 6LD360) ¹	1	< ?	71 001 09	Sechskantschraube	3	
24a 732 02	Dieselmotor, Lombardini 6LD400) ¹	1	> ? , ICL 24 c	72 494 08	Zahnscheibe	3	
24b 611 28	Elektro-Anlasser 12 V 0,9 kW) ¹	1	<3401 1027	73 732 55	Gewichtsträger	1	
24c 726 34	Elektro-Anlasser EF, 12 V 0,9 kW) ¹	1	>3401 1028	80	Bowdenzug, Stop	1	○ >> 15, 15b
d 950308	Kantenschutz			81 592 79	Widerlager	1	○
25 007 80	Scheibe 6,4 x 12,5 x 1,6	2		82 592 80	Abstellhebel	1	○
26 120 13	Sicherungsmutter M 6	2		83 024 23	Schraubnippel	1	○
28 040 60	Unterlage	1		84	Bowdenzug, Gas	1	○ >> Lenker
29 011 91	Federscheibe B 8	6		85 616 65	Druckfeder	1	○
30 005 95	Sechskantmutter M 8	6		90 519 14	Bowdenzug, Stop 1,5/1680/130	1	●
31 611 37	Distanzrohr 9 x 20 x 32	2		91 021 04	Bowdenzugstellschr.	1	●
32 514 08	Scheibe	2		92 718 09	Widerlager	1	●
33 494 08	Zahnscheibe A 8	2		93	Reglerhebel	1	● >>Lombardini-Motor
34 005 95	Sechskantmutter M 8	2		94 043 19	Bowdenschraubnippel M 4	2	●
35 269 00	Zünd-Startschalter (m. Zündschlüssel)	1	ICL 36, >3400 3844	94a 003 38	Linsenschraube M 4 x 10	2	●
36 670 77	Zündschlüssel E 11	1		95 686 83	Druckfeder	1	●
37 617 38	Leuchte - Anzeige	1	>3400 3844	96 718 08	Zugfeder	1	●
a 305 59	Glühlampe 12 V - 2 W	1	EV 57	97 718 07	Abstellhebel	1	●
38 615 91	Schutzwinkel (f. 24a)	1	<3401 1027	98 519 14	Bowdenzug, Gas 1,5/1680/130	1	●
39 004 36	Stiftschraube M 8 x 25	6		100 611 29	Batterie 12 V 20 AH	1	
40 592 08	Motorflansch, A = 70 mm	1		614 86	Schild „Stop“	1	>3400 3844 <3401 1480
40a 726 46	Motorflansch, A = 100 mm	1	■	614 87	Schild „Start“	1	>3400 3844 <3401 1480
41 592 86	Kupplungsglocke (f. Lamellenkuppl.)	1	für ohne und mit Generatoreinbau				
41a 724 60	Kupplungsglocke, B = 73 mm, f. ESK) ¹	1	■				
42 564 92	Zentriernabe) ¹	1	->41				
42a 514 08	Scheibe 8,3 x 22 x 3	1	■ ->41a				

) ¹ = auf Ausführung achten

= <3401 1026

○ = <3401 1480

■ = >3401 1027

● = >3401 1481

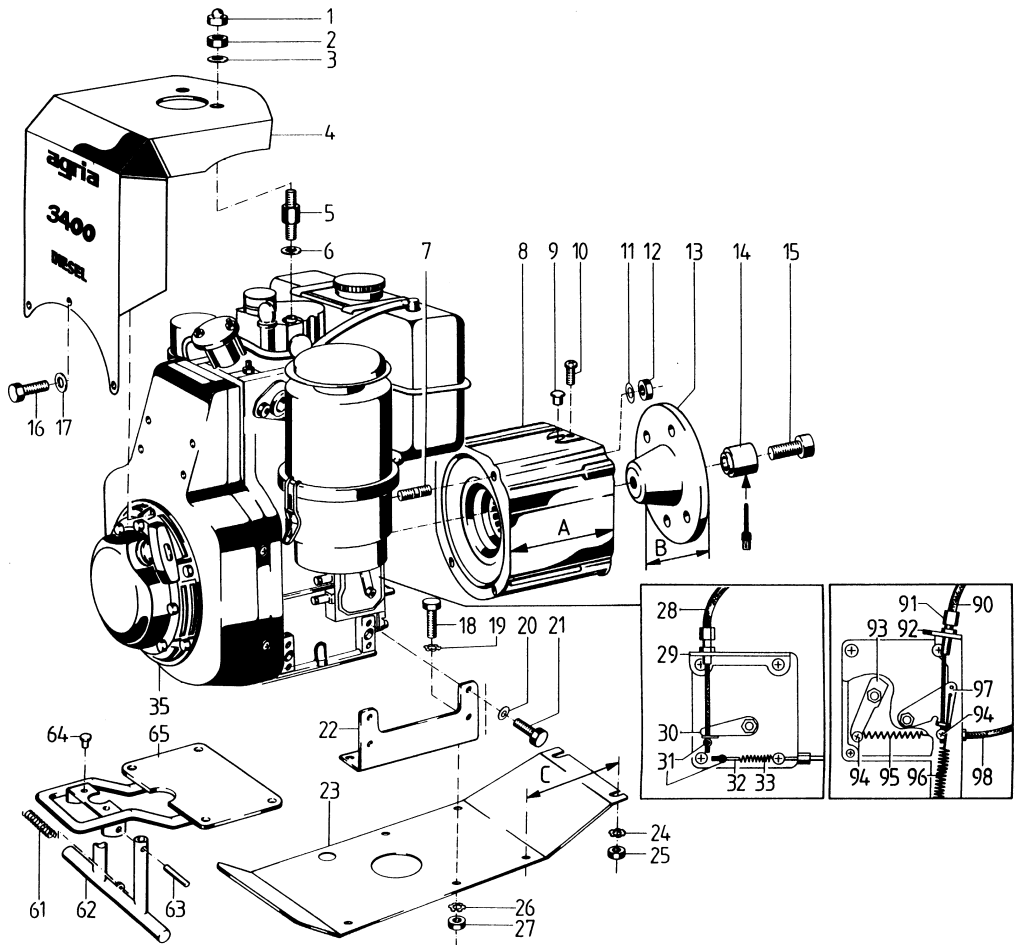
= Außenfläche mit Hochtemperaturpaste LM 508 ASC einstreichen

270 = mit Loctite 270 einkleben

Tafel 2170 Motor-Anbauteile

Lombardini 6LD 360 - Reversierstarter-Ausführung
Lombardini 6LD 400 - Reversierstarter-Ausführung

Blatt 1 von 1



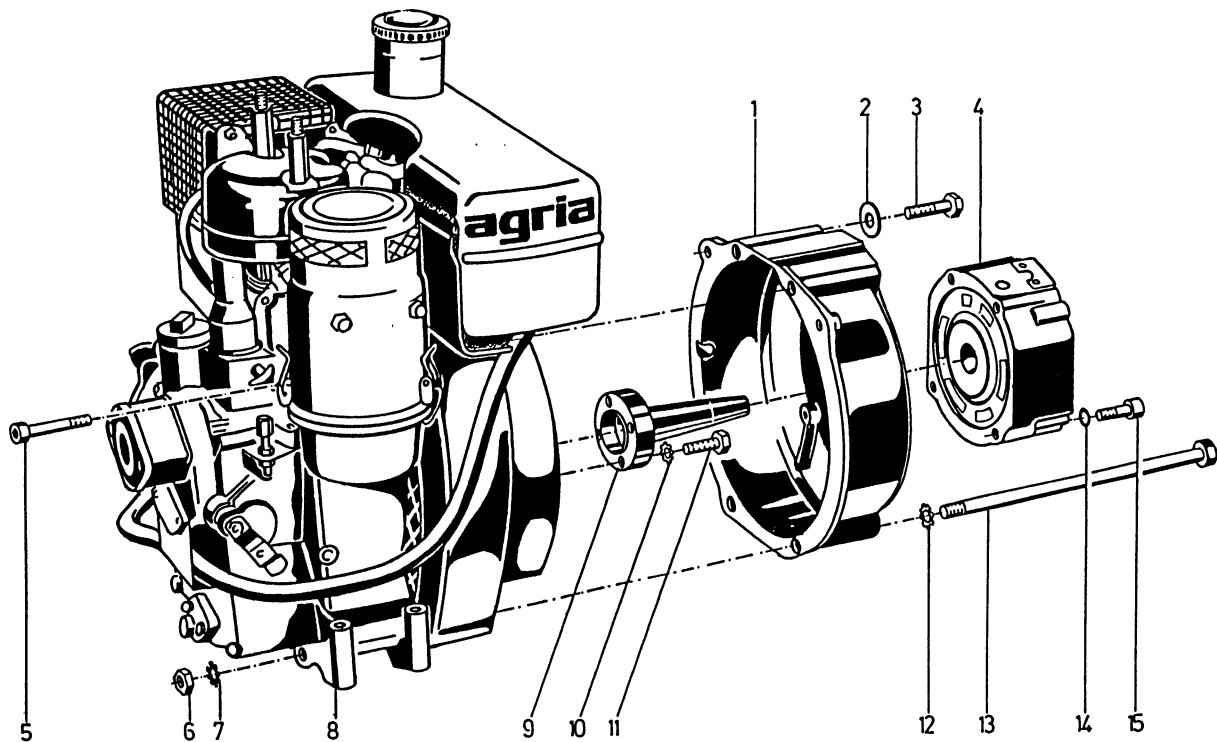
Pos. Teil-Nr.	Benennung	Stück	Bemerkungen	Pos. Teil-Nr.	Benennung	Stück	Bemerkungen
1	552 08 Mutterkappe SW 13	2		30	592 80 Abstellhebel	1	○
2	005 95 Sechskantmutter M 8	2		31	024 23 Schraubnippel	2	○
3	568 08 Federscheibe 8,3 x 22 x 1	2		32	519 14 Bowdenzug, Gas 1,5 / 1680 / 130	1	○
4	691 39 Motorverkleidung	1		33	616 65 Druckfeder	1	○
5	592 11 Distanzschraube M 8 / M 8 x 85	2		35	691 38 Dieselmotor Lombardini 6LD360	1	○ ICL 22, 29, 30, 33
6	011 91 Federscheibe B 8	1		35a	732 04 Dieselmotor Lombardini 6LD400	1	● ICL 22, 91-93, 96-97
7	004 36 Stiftschraube M 8 x 28	6		61	066 77 Zugfeder	1	●
8	592 08 Motorflansch, A = 70 mm	1	○	62	722 03 Stützfuß	1	●
8a	726 46 Motorflansch, A = 100 mm	1		63	230 98 Spannstift, S 10 x 36	2	●
9	575 49 Verschlussstopfen 13 x 9	1		64	220 60 Kerbnagel 6 x 16	2	● EV 65
10	003 38 Linsenschraube M 4 x 10	2		65	737 65 Gewichtsträger	1	● ICL 64
11	011 91 Federscheibe 8	6		90	519 14 Bowdenzug, Stop 1,5/1680/130	1	●, ! Handheb.68282
12	005 95 Sechskantmutter M 8	6		90a	794 99 Bowdenzug Stop	1	●, ! Handheb.100154
13	592 86 Kupplungsglocke (LK) ¹ , zu Motorflansch A = 70 mm	1	○	91	021 04 Bowdenzugstellschr.	1	●
a	724 60 Kupplungsglocke (ESK) ¹ zu Motorflansch A = 100 mm	1	●	92	718 09 Widerlager	1	●
14	564 92 Zentriernabe	1	↓, für 13, ○	93	Reglerhebel s. Lombardini-Motor	1	●
14a	514 08 Scheibe 8,3 x 22 x 3	1	für 13a, ●	94	043 19 Bowdenschraubnippel M 4	2	●
15	002 22 Innensechskantschr. M 8 x 35) ¹	1	⊗ 23Nm, ->13, ○	a	003 38 Linsenschraube M 4 x 10	2	●
15a	002 38 Innensechskantschr. M 8 x 25) ¹	1	⊗ 23Nm, ->13a, ●	95	686 83 Druckfeder	1	●
16	253 24 Innensechskantschr. M 6 x 12	3		96	718 08 Zugfeder	1	●
17	011 90 Federscheibe B 6	3		97	718 07 Abstellhebel	1	●
17a	007 80 Scheibe 6,4 x 12,5 x 1,6	3		98	519 14 Bowdenzug, Gas 1,5/1680/130	1	●
18	001 13 Sechskantschraube M 10 x 20	4					
19	494 10 Zahnscheibe 10	4					
20	494 08 Zahnscheibe 8	8					
21	001 10 Sechskantschraube M 8 x 25	8					
22	611 42 Fußwinkel	2					
23	616 96 Motorschutzfuß, C = 125 mm	1	○				
24	537 08 Doppelzahnscheibe 8	2	○				
25	005 95 Sechskantmutter M 8	2	○				
26	494 10 Zahnscheibe 10	4					
27	005 97 Sechskantmutter M 10	4					
28	300 32 Bowdenzug, Motorstop	1	○				
29	592 79 Widerlager	1	○				

LK = Lamellenkupplung;
ESK = Einscheibenkupplung
○ = <34011480
● = >3401 1481
↓ = Außenfläche mit Hochtemperaturpaste LM 508 ASC einstreichen
⊗270 = mit Loctite 270 einkleben

Tafel 1443 Motor-Anbauteile - Motorflansch

Farymann 18 D 430-0168-D5

Blatt 1 von 1

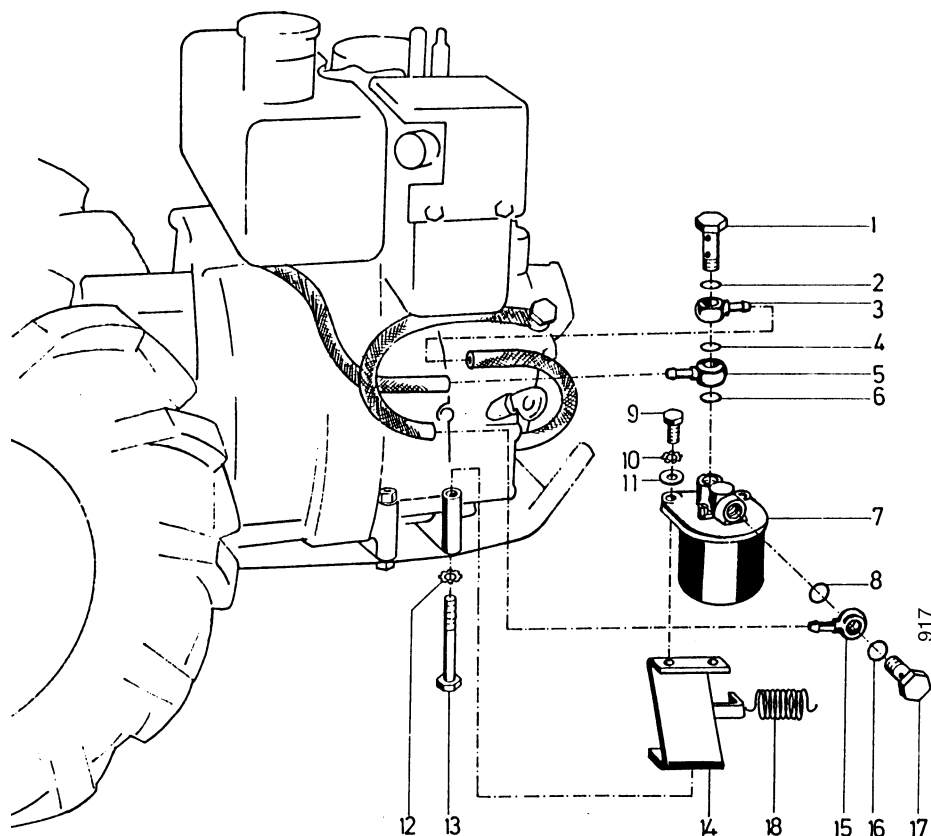


Pos.	Teil-Nr.	Benennung	Stück	Bemerkungen
1	555 55	Motorflansch	1	
2	514 08	Scheibe 8,3 x 22 x 3	2	
3	001 51	Sechskantschraube M 8 x 30	2	
4	564 74	Motorflansch, 70 mm	1	für ohne und mit Generatoreinbau
4 a	575 49	Verschlussstopfen	1	
5	281 32	Innensechskantschraube M 10 x 130	2	
6	005 97	Sechskantmutter M 10	2	
7	011 92	Federscheibe B 10	2	
8	610 30	Motor Farymann 18 D 430 - 0168 D5	1	
9	564 97	Verlängerungswelle	1	
10	494 08	Zahnscheibe A 8	4	
11	001 51	Sechskantschraube M 8 x 30	4	
12	011 92	Federscheibe B 10	2	
13	253 03	Spannschraube M 10 x 250	2	
14	164 71	Schraubensicherung VS 10	4	
15	002 20	Innensechskantschraube M 10 x 40	4	

Tafel 1442 Motor-Anbauteile -Kraftstoff-Filter

Farymann 18 D 430-0168-D5

Blatt 1 von 1



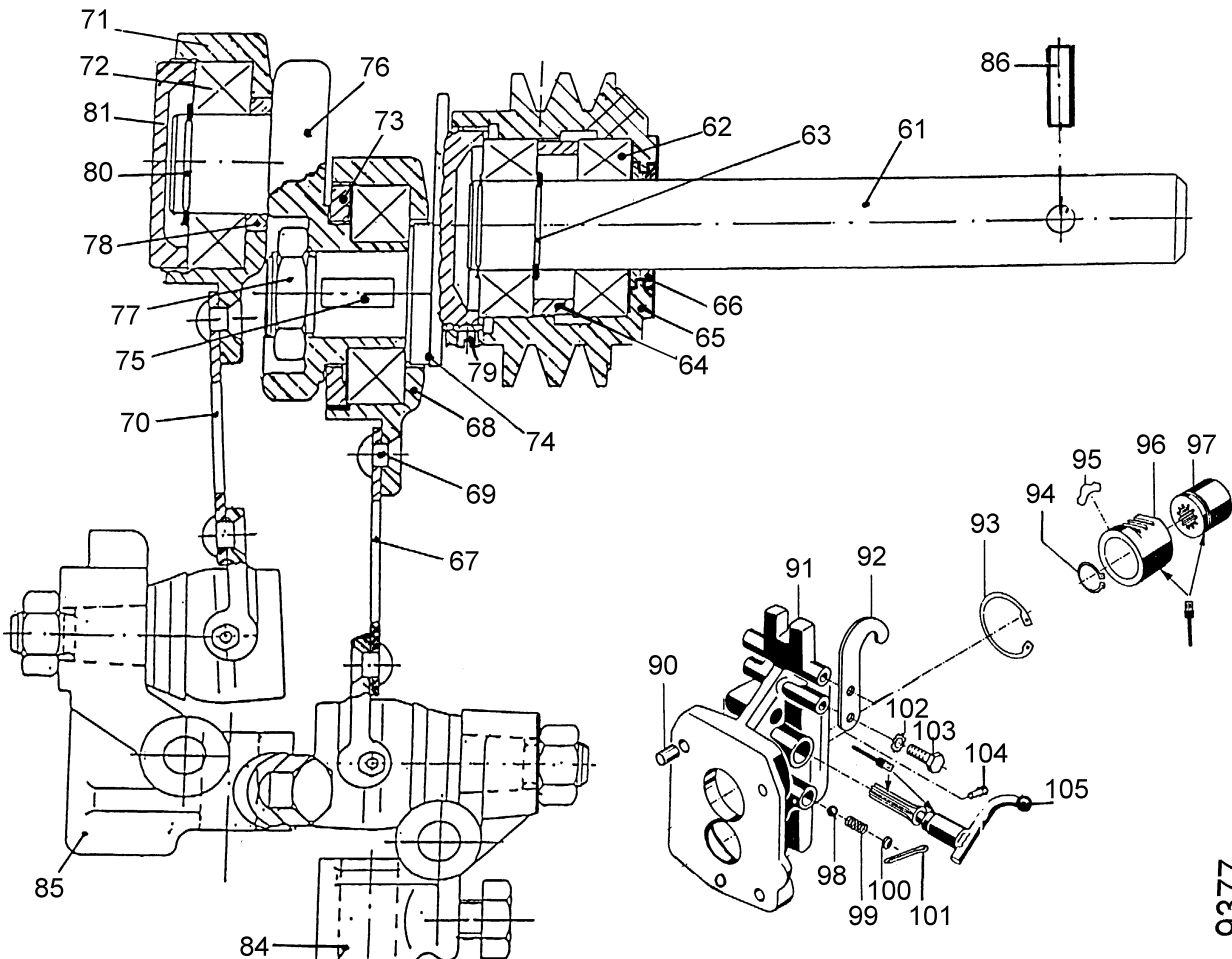
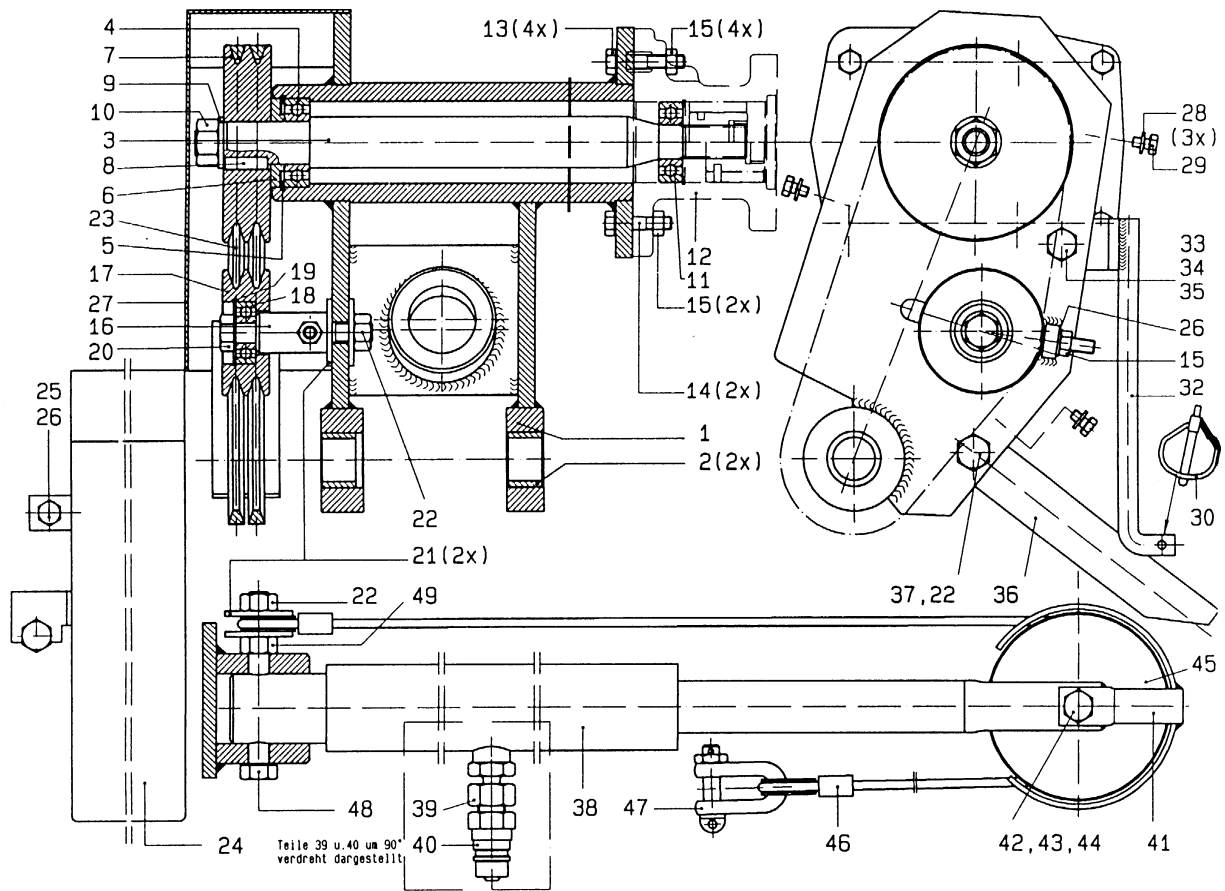
Pos.	Teil-Nr.	Benennung	Stück	Bemerkungen
1	020 81	Hohlschraube M 14 x 1,5 x 42	1	
2	009 25	Dichtring 14 x 18 x 1,5	1	
3	218 38	Schlauchringtülle RJ 8 / 14	1	
4	009 25	Dichtring 14 x 18 x 1,5	1	
5	218 38	Schlauchringtülle RJ 8 / 14	1	
6	009 25	Dichtring 14 x 18 x 1,5	1	
7	517 58	Kraftstofffilter, kpl.	1	
7 a	533 11	Anschraubfilter	1	
8	009 25	Dichtring 14 x 18 x 1,5	1	
9	001 10	Sechskantschraube M 8 x 25	2	
10	494 08	Zahnscheibe A 8	2	
11	514 08	Scheibe 8,3 x 22 x 3	2	
12	494 10	Zahnscheibe A 10	1	
13	000 16	Sechskantschraube M 10 x 80	1	
14	565 29	Träger für Kraftstofffilter	1	Ausf.: Filter auf rechter Maschinenseite
14 a	595 00	Träger für Kraftstofffilter	1	Ausf.: Filter auf linker Maschinenseite
15	218 38	Schlauchringtülle RJ 8 / 14	1	
16	009 25	Dichtring 14 x 18 x 1,5	1	
17	020 76	Hohlschraube M 14 x 1,5 x 26	1	
18	589 20	Zugfeder	1	*
18 a	521 93	Halteflasche	1	*

* = wird benötigt, wenn kein Handhebel-Motorstop angebaut ist

Tafel 2481 Seitenmäherwerk

Typ 3400 SM

Blatt 1 von 2



9377

Tafel 2481 Seitenmähwerk

Typ 3400 SM

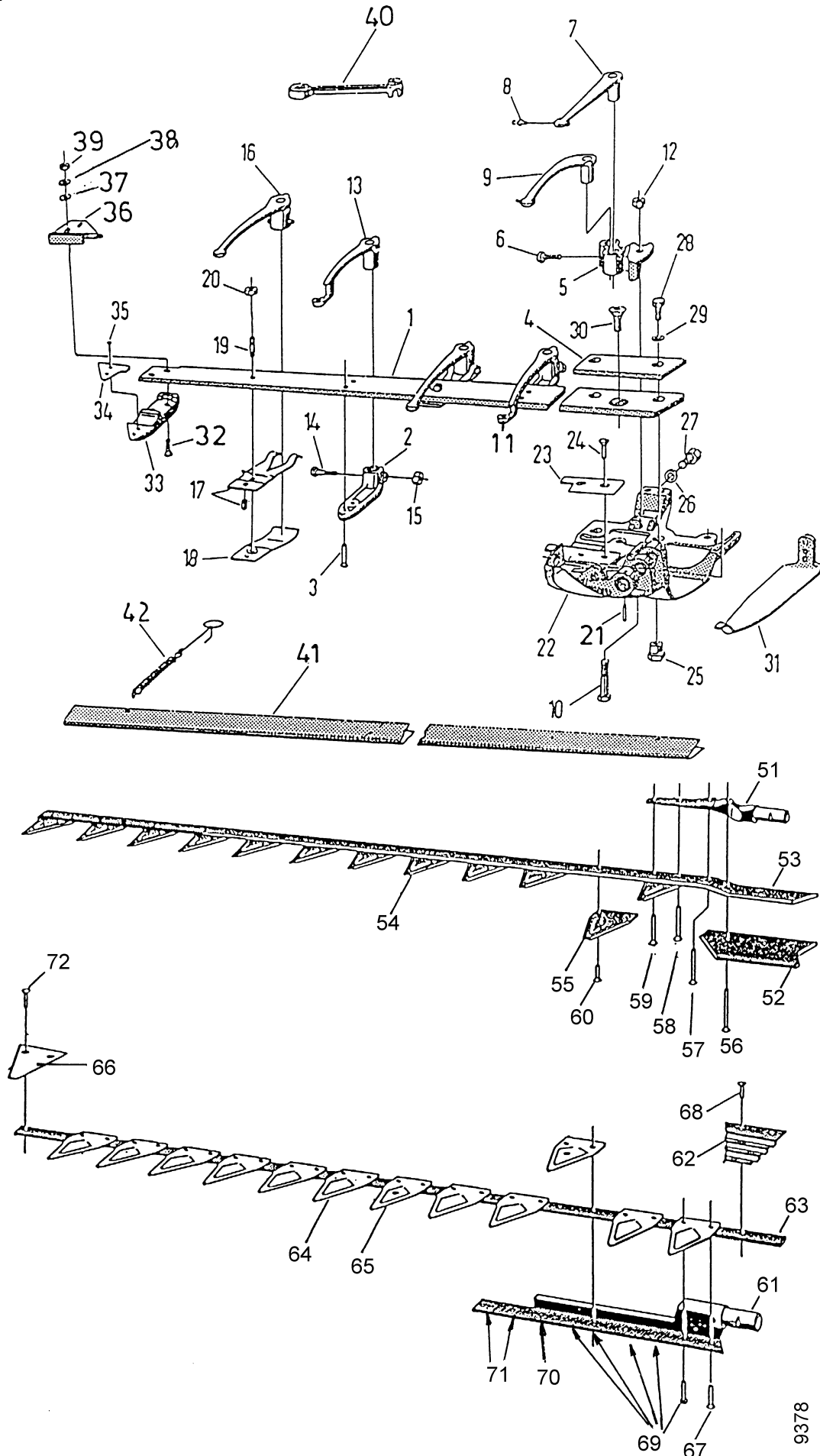
Blatt 2 von 2

Pos.	Teile-Nr.	Stück	Bezeichnung	Abmessung	Norm	Bemerkung
1			Aufnahme			
2	470 032	2	Einspannbuchse			
3			Welle			
4	184 05		Kugellager 6205-2RS	25x52x15	DIN 625	
5	013 85		Sicherungsring	52x2	DIN 472	
6			Scheibe			
7			Keilriemenscheibe			
8	018 47		Passfeder	8x7x25	DIN 6885	
9	007 87		Scheibe 17		DIN 125	
10	006 00		Sechskantmutter	M16	DIN 934	
11	157 73		Kugellager 6204-2RS	20x47x14	DIN 625	
12			Geräteanbaufiansch			
13	001 19		Sechskantschraube	M8x40	DIN 933	
14	001 57		Sechskantschraube	M8x35	DIN 933	
15			Sicherungsmutter	M8	DIN 980	
16			Halter			
17			Keilriemenscheibe			
18			Kugellager 6301-2RS		DIN 625	
19	013 77		Sicherungsring	37x1,5	DIN 472	
20			Sechskantschraube	M12x80	DIN 931	
21	007 85		Scheibe	13	DIN 125	
22			Sicherungsmutter	M12	DIN 980	
23	770 06		Schmalkeilriemen	SPZ		
24	470 166		Schutzhaube			
25	001 09		Sechskantschraube	M8x20	DIN 933	
26	007 82		Scheibe	8,4	DIN 125	
27			Schutzhaube			
28	001 08		Sechskantschraube	M6x12	DIN 933	
29	007 80		Scheibe	6,4	DIN 125	
30			Klappstecker	5		
31						
32			Sicherung			
33	001 27		Sechskantschraube	M10x30	DIN 933	
34	007 84		Scheibe	10,5	DIN 125	
35			Sicherungsmutter	M10	DIN 980	
36			Lasche			
37	001 46		Sechskantschraube	M12x35	DIN 933	
38	470119		Hydrozylinder			
39			Aufsteckstutzen			
40			Kupplungsstecker			
41			Schutzhaube			
42	000 05		Sechskantschraube	M10x50	DIN 931	
43	281 10		Sicherungsmutter	M10	DIN 980	
44	007 84		Scheibe	10,5	DIN 125	
45	470118		Rolle			
46	470002		Seil			
47			Schäkel		DIN 82 101	
61		1	Welle			
62	025 67	2	Kugellager 6205	25x52x15	DIN 625	
63		2	Sicherungsring			
64		1	Distanzring			
65		1	Keilriemenscheibe			
66		1	Dichtring			
67		1	Kugelgelenk mit Federblech			
67a		1	Federblech			
67b		2	Senkniet			
67c		1	Kugelgelenk			
68		1	Kurbellagergehäuse			
69	796 12	4	Senkniet	7x18	DIN 661	
70		1	Kugelgelenk mit Federblech			
70a		1	Federblech			
70b		2	Senkniet			
70c		1	Kugelgelenk			
71		1	Kurbellagergehäuse			
72	234 02	2	Kugellager 6206 2RS	30x62x16	DIN 625	
73		1	Gewinding			
74		1	Kurbel			
75		1	Scheibenfeder			
76		1	Kurbel			
77		1	Sondermutter			
78		1	Ring			
79		3	Gewindestift			
80		2	Sicherungsring	30x1,5	DIN 471	
81		1	Deckel			
82		1	Schmiernippel	D1A	DIN 3405	
83		2	Schmiernippel	H1/S 8x1		
84		1	Zwischenstück			
84a		1	Pilz			
84b		1	Schraube mit Spitze			
85		1	Zwischenstück			
85a		1	Pilz			
85b		1	Schraube mit Spitze			
90	187 29	2	Zentrierhülse	12x15		
91	720 00	1	Anschlußflansch			
92	565 85	2	Fanghaken Ø 8,3			
93	013 82	1	Sicherungsring	47x1,75	DIN 472	
94	532 27	1	Sicherungsring	20ax1,75 SD	DIN 471	
95	100 66	1	Segment			
96	100 67	1	Zahnhülse			
97	565 84	1	Kuppelmuffe			
98	018 56	1	Kugel	10	DIN 5401	
99	049 34	1	Druckfeder			
100	281 42	1	Verschlußdeckel	12	DIN 443	
101	014 53	1	Splint	4x32	DIN 94	
102	494 08	2	Zahnscheibe	A8	DIN 6797	
103	001 09	2	Sechskantschraube	M8x20	DIN 933	
104	005 48	1	Gewindestift	M8x16	DIN 915	
105	573 63	1	Schalthebel			

Tafel 2482 Schneidwerk

Typ 3400 SM

Blatt 1 von 2



9378

Tafel 2482 Schneidwerk

Typ 3400 SM

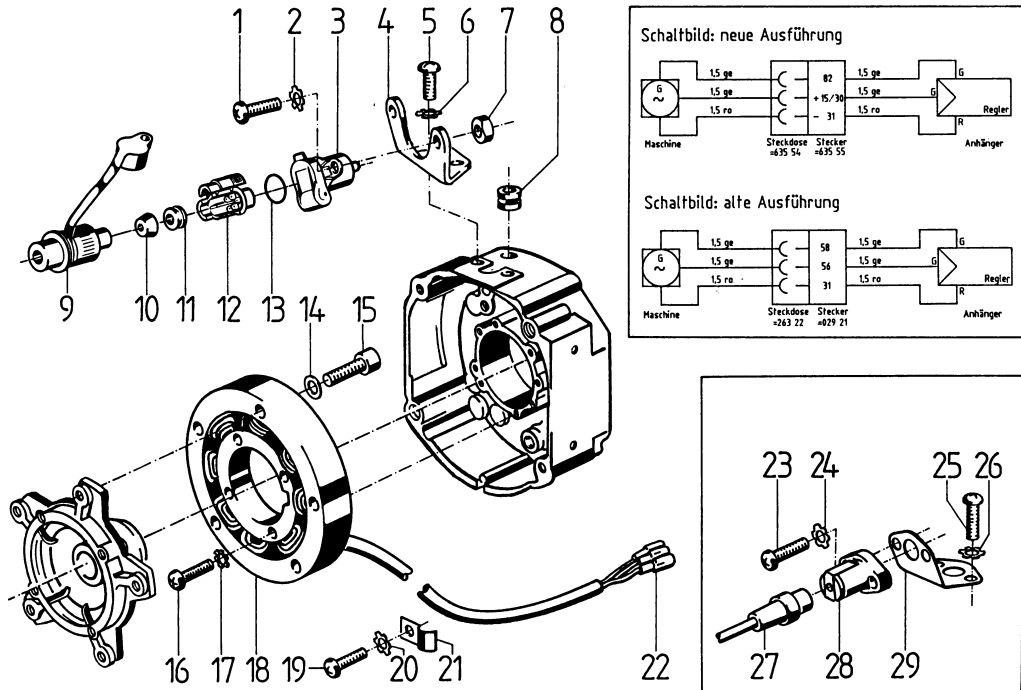
Blatt 2 von 2

Pos.	Teile-Nr.	Stück	Bezeichnung	Abmessung	Norm	Bemerkung
1		1	Balkenrücken	1,20m		
1a		1	Balkenrücken	1,40m		
2	766 14	2	Halter			
3	245 67	4	Senkniet	9x40	DIN 661	
4	113 37	1	Auflageplatte			
5	766 15	1	Halter			
6	001 15	1	Sechskantschraube	M12x25	DIN 933	
7	109 71	1	Führungsarm			
8		2	Schmiernippel			
9	109 72	1	Führungsarm			
10	000 25	1	Sechskantschraube	M12x65	DIN 931	
11	766 16	1	Messerführungsarm, unten			
12	005 98	1	Sechskantmutter	M12	DIN 934	
13	766 17	1	Messerführungsarm, unten			
14	000 06	2	Sechskantschraube	M8x40	DIN 931	
15	005 95	2	Sechskantschraube	M8	DIN 934	
16	109 96	3	Messerführungsarm, oben			
17	109 97	3	Oberfeder			
18	109 98	3	Unterfeder			
20	281 10	3	Sicherungsmutter	M10	DIN 980	
21	581 02	1	Spannhülse	8x40	DIN 1481	
22	766 18	1	Innenschuh			
23	766 12	1	Innenschuhplatte			
24	470 187	2	Senkniet	7x30	DIN 661	
25	109 77	2	Bolzen			
26	007 85	1	Scheibe	13	DIN 125	
27	001 15	1	Sechskantschraube	M12x25	DIN 933	
28	001 27	2	Sechskantschraube	M10x30	DIN 933	
29	494 10	2	Zahnscheibe	A10	DIN 6797	
30		1	Senkschraube	M10x20	DIN 7991	
31	109 86	1	Innenschuhsohle			
32		2	Senkschraube	M10x43		
33	766 13	1	Abschlußmesser mit Platte			
34	464 98	1	Abschlussplatte			
35	017 58	1	Senkniet	5x17		
35a	017 56	1	Senkniet	5x22		
36	110 04	1	Führungsplatte			
37	007 84	2	Scheibe	10,5	DIN 125	
38	494 10	2	Zahnscheibe	A10	DIN 6797	
39	005 97	2	Sechskantmutter	M10	DIN 934	
40		1	Spezialschlüssel			
41	770 05	1	Messerschutzleiste	125cm		
41a	770 04	1	Messerschutzleiste	135cm		
42	745 28	2	Zugfeder			
51	110 06	1	Obermesserkopf			
52	110 32	1	Messerkopfplatte			
53	396 39	1	Obermesser	1,20m		
53a	109 44	1	Obermesser	1,40m		
54	110 16	12	Doppelmesserklinge			
54a	110 16	15	Doppelmesserklinge			
55	766 06	3	Doppelmesserklinge			
56		1	Senkniet	6x37		
57		1	Senkniet	6x29		
58		1	Senkniet	6x24		
59		1	Senkniet	6x23		
60		29	Halbrundniet	6x12,5		
60a		35	Halbrundniet	6x12,5		
61	110 07	1	Untermesserkopf			
62	110 33	1	Messerkopfplatte			
63	396 40	1	Untermesser	1,22m		
63a	766 04	1	Untermesser	1,40m		
64	110 16	13	Doppelmesserklinge			
64a	110 16	16	Doppelmesserklinge			
65	766 06	2	Doppelmesserklinge mit Pilz			
66	766 07	1	Messerklinge			
67		1	Senkniet	6x20		
68		2	Senkniet	6x12		
69		5	Halbrundniet	6x20		
70		1	Halbrundniet	6x18,5		
71		2	Halbrundniet	6x18		
72		23	Halbrundniet	6x12,5		
72a		29	Halbrundniet	6x12,5		

Tafel 1661 Generator Artikel-Nr. 3479 011

Blatt 1 von 1

für Maschinen mit: -Lamellen-Kupplungen 70mm Motorflansch
-Einscheiben-Kupplungen mit 100mm Motorflansch
mit Motor Rotax, MAG, Lombardini



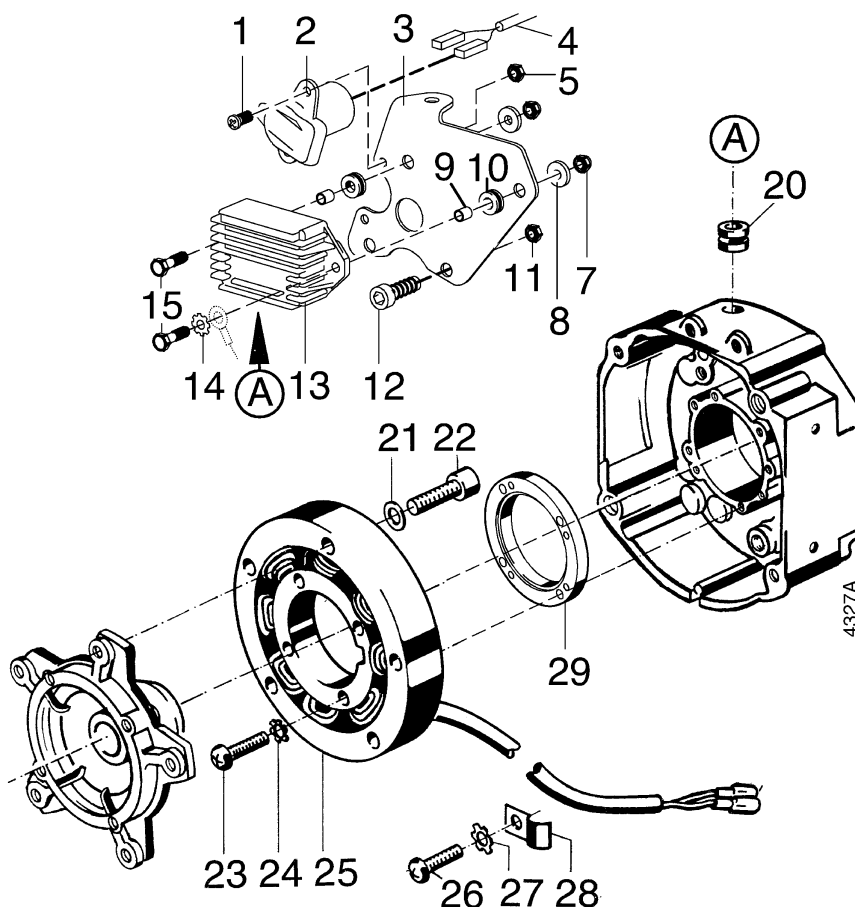
Montageanleitung = 998 082

Pos.	Teil-Nr.	Benennung	Stück	Bemerkungen
1	003 26	Linsenschraube M 5 x 16	2	! >
2		entfällt		
3	635 54	Steckdose DIN 9680-A, 3polig	1	! >
a	723 20	Schutzkappe	1	EV 3
4	633 73	Tragwinkel für Steckdose	1	! >
5	003 88	Linsenschraube M 4 x 16	2	! >
6	494 04	Zahnscheibe A 4	2	! >
7	281 05	Sicherungsmutter M 5	2	! >
8	518 63	Kabeltülle 10/12	1	
9	635 55	Stecker DIN 9680, 3polig	1	! >, ICL 10, 12, 13
10		Tülle	1	! >, EV 9, ENL
11	635 64	Zugentlastung, rund 6,5 - 7,5	1	! >
12				! >, EV 9, ENL
13	021 54	Dichtring, Rundgummi, 25 x 2	1	! >, EV 9
14	349 86	Schraubensicherung VS 6	5	
15	002 30	Innensechskantschraube M 6 x 35	5	!
15a	002 31	Innensechskantschraube M 6 x 25	5	!
16	494 05	Zahnscheibe A 5	4	
17	003 22	Linsenschraube M 5 x 25	4	
18	565 25	Generator 12 V, 16 A, kpl.	1	ICL 18a, 18b
18a	601 34	Polrad, Außenring	1	EV 18
18b	601 35	Ankerplatte, Innenteil	1	EV 18
19	003 38	Linsenschraube M 4 x 10	1	!
19a	581 70	Linsenfurchschraube CM 5 x 10	1	!
20	494 04	Zahnscheibe A 4	1	!
20a	494 05	Zahnscheibe A 5	1	!
21	232 51	Rohrschelle 8 x 10 x 1; Loch ϕ 4,5	1	!
21a	726 35	Rohrschelle 7 x 12 x 2; Loch ϕ 8,3	1	!
22	226 99	Flachsteckhülse 6,3	2	
22a	227 02	Flachsteckhülse 4,8	1	! <
23	003 27	Linsenschraube M 4 x 20	2	! <
24	494 04	Zahnscheibe A 4	2	! <
25	003 18	Linsenschraube M 4 x 16	2	! <, nur für Ausführung mit MAG-Motor
26	281 04	Sicherungsmutter M 4	2	! <, nur für Ausführung mit MAG-Motor
27	029 21	Stecker, 3polig (passend f. Steckdose 263 22)	1	! <
28	263 22	Steckdose, 3polig	1	
29	564 96	Tragwinkel für Steckdose	1	! <, nur für Ausführung mit MAG-Motor

! = auf Ausführung achten

Tafel 2505 Generator Artikel-Nr. 3479 021Blatt 1 von 1
flansch

für Maschinen Robin-Benzin-Motor mit Einscheiben-/Zweischeiben-Kupplungen und 100mm Motor-



Achtung: Regler (13) muß mit den Tüllen (10) isoliert befestigt werden!
Montageanleitung = 998 306

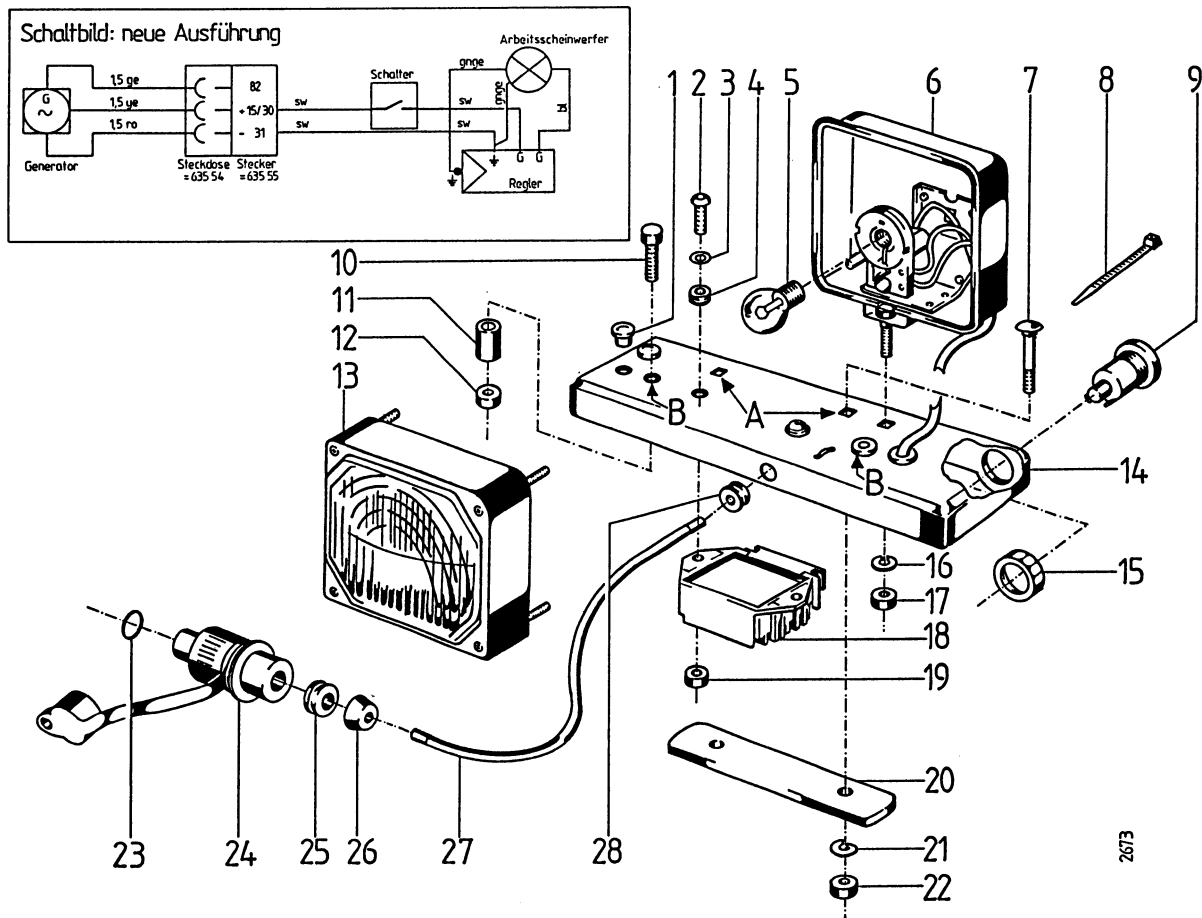
Pos.	Teil-Nr.	Benennung	Stück	Bemerkungen
1	003 26	Linsenschraube M 5x16	2	
2	635 54	Steckdose 3 polig	1	
3	725 51	Tankstütze	3	
4	763 59	El-Leitungssatz, Regler-Steckdose	1	
5	281 05	Sicherungsmutter M 5	2	
7	281 08	Sicherungsmutter M 8	2	
8	514 08	Scheibe 8,3x22x2,5	2	
9	691 27	Distanzring 8,5x14x5,8	2	
10	518 64	Kabeltülle 14/20	2	
11	281 08	Sicherungsmutter M 8	2	
12	002 17	Innensechskantschraube M 8x20	2	
13	566 98	Spannungsregler 12V o. Gleichrichter	1	
14	494 08	Zahnscheibe A 8	1	
15	001 51	Sechskantschraube M 8x30	2	
16	635 55	Stecker 3 polig	1	ICL 18
17	635 64	Zugentlastung	1	
18	021 51	Dichtring Rundgummi 25x2	1	
20	518 63	Kabeltülle 10/12	1	
21	349 86	Schraubensicherung VS 6	5	
22	002 31	Innensechskantschraube M 6x25	5	
23	003 22	Linsenfurcschraube CM 5x25	4	
23 a	774 59	Linsenfurcschraube CM 5x35	4	! für Ausf. mit 29
24	494 05	Zahnscheibe A 5	4	
25	763 60	Generator 12V 90W	1	ICL 25a
25 a	601 34	Polrad Außenring	1	
26	581 70	Linsenfurcschraube CM 5x10	1	
27	494 05	Zahnscheibe A 5	1	
28	726 35	Rohrschelle	1	
29	774 58	Distanzring	1	! >34016289

für Einscheibenkupplung mit Motorflansch 774 40

Tafel 2149 Arbeitsscheinwerfer

3479 511

Blatt 1 von 1



Achtung: Regler (18) muß mit den Tüllen (4) isoliert befestigt werden!

Pos.	Teil-Nr.	Benennung	Stück	Bemerkungen
1	575 49	Verschlussstopfen 13	3	
2	003 16	Linseninnensechskantschraube M 8 x 20	2	
3	011 91	Federscheibe B 8	2	
4	518 63	Kabeltülle	2	
5	450 98	Glühlampe 12 V 21 W	1	
6	562 94	Scheinwerfer mit Schraubfuß kpl.	1	inkl. 13, 16, 17
7	007 50	Flachrundschraube M 10 x 75	2	
8	555 41	Kabelbinder	3	
9	552 88	Druckschalter	1	
9 a	592 78	Schaltknopf mit Symbol „Licht“	1	
10	000 73	Sechskantschraube M 8 x 110	2	Anbauteile für agria 5500
11	552 36	Distanzrohr	2	Anbauteile für agria 5500
12	281 08	Sicherungsmutter M 8	2	Anbauteile für agria 5500
13	619 40	Scheinwerfereinsatz	1	EV 6
13 a		Scheinwerferglas		EV 13, ENL
14	592 75	Träger für Arbeitsscheinwerfer	1	
15		Überwurfmutter für Druckschalter	1	EV 9, ENL
16	494 10	Zahnscheibe 10	1	EV 9
17	005 97	Sechskantmutter M 10	1	EV 9
18	566 98	Spannungsregler 12 V	1	isoliert befestigen
19	005 95	Sechskantmutter M 8	2	270
20	592 76	Lasche	1	
21		entfällt		
22	281 10	Sicherungsmutter M 10	2	
23	021 54	O-Ring 25 x 2	1	EV 24
24	635 55	Stecker DIN 9680 - B) ¹ , 3polig	1	Einzelteil von 27
24 a	029 21	Stecker (Metallausführung)) ¹ , 3polig, Ø 15	1	
25	635 64	Zugentlastung	1	
26		Steckertülle		Einzelteil von 24, ENL
27	592 77	Leitungssatz	1	inkl. 24, 25
28	518 63	Kabeltülle	2	

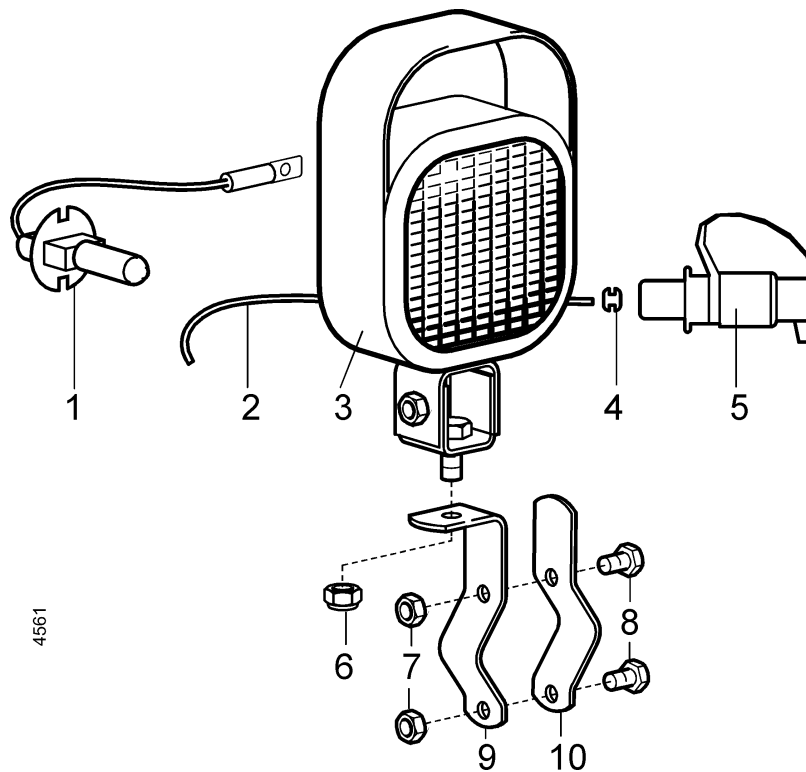
)¹ = auf Ausführung achten
 270 = mit Loctite 270 einkleben

Pos. 7.20.22 = Befestigungsteile für agria 3200 und 3400
 Pos. 10 - 12 = Befestigung für agria 5500

Tafel 2506 Arbeitsscheinwerfer

3479 521

Blatt 1 von 1



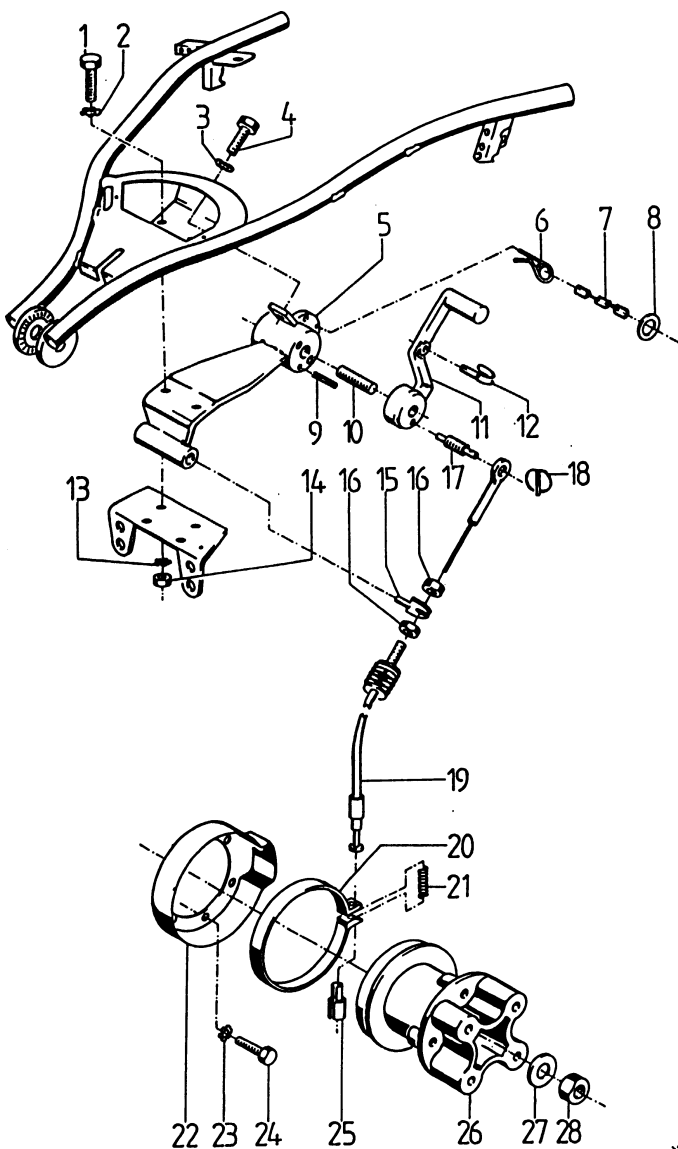
Pos.	Teile-Nr.	Stück	Bezeichnung	Abmessung	Norm	Bemerkung
1	768 94	1	Glühlampe	H1 12V55W		
2	818 00	1	Leitung	2 x 1,0 x 1500br/bl		
3	763 92	1	Scheinwerfer m. Schraubfuß	inkl. 1		
4	635 64	1	Zugentlastung			
5	635 55	1	Stecker		DIN 9680-B	
6	281 10	1	Sicherungsmutter	M10	DIN 980	
7	281 08	2	Sicherungsmutter	M 8	DIN 980	
8	804 00	2	Sechskantschraube	M 8 x 30	DIN 933	
9	763 91	1	Halter f. Arbeitsscheinwerfer	30 x 4 x 135		
10	759 00	1	Rohrschelle			

Tafel 2171

Bremseinrichtung

3451 011

Blatt 1 von 1



Pos.	Teil-Nr.	Benennung	Stück	Bemerkungen
1	001 09	Sechskantschraube M 8 x 20	2	
2	494 08	Zahnscheibe A 8	4	
3	568 08	Federscheibe 8,4 x 22 x 1	1	
4	001 02	Sechskantschraube M 8 x 16	1	
5	623 64	Bremshebelträger	1	
6	207 90	Federstecker 4 x 64	1	
7	954 412	Rundstange G2 x 12, ca.100 mm	M	
8	481 89	Springring 26 / 1,8	1	
9	165 33	Spannhülse 6 x 40	2	
10	173 71	Gewindestift M 14 x 1,5 x 80, Schlitz + Kegelkuppe	1	
10a	455 81	Gewindestift M 8 x 10	1	242
		Innensechskant + Ringschneide		
11	173 66	Lenkbremshebel, links	1	
11a	173 67	Lenkbremshebel, rechts	1	
12	252 31	Klappstecker 8 x 31, verz.	1	
13	494 08	Zahnscheibe A 8	2	
14	005 95	Sechskantmutter M 8	2	
15	623 72	Widerlager	2	
16	005 95	Sechskantmutter M 8	2	
17	623 71	Sondschr. Zapfen M 12 x 1,5 x 45	2	638
18	282 10	Federsplint 10 x 3,2	2	
19	623 73	Bowdenzug, Bremse 2 /1030/120	2	
20	593 47	Bremsband, mit Belag 130 x 20	2	
21	140 97	Druckfeder 10,5/1 / 44/W11	2	
22	623 69	Wickelschutztopf Bremse 40 mm	2	
23	494 08	Zahnscheibe A 8	6	
24	001 02	Sechskantschraube M 8 x 16	6	
25	593 52	Bowdenbundhülse 6,2 / 6, Schlitz	2	
26	623 68	Stufennabe mit Bremsring	2	
27	514 16	Scheibe 16,5 x 42 x 5	2	
28	281 19	Sicherungsmutter M 16 x 1,5	2	

242 = mit Loctite 242 einkleben

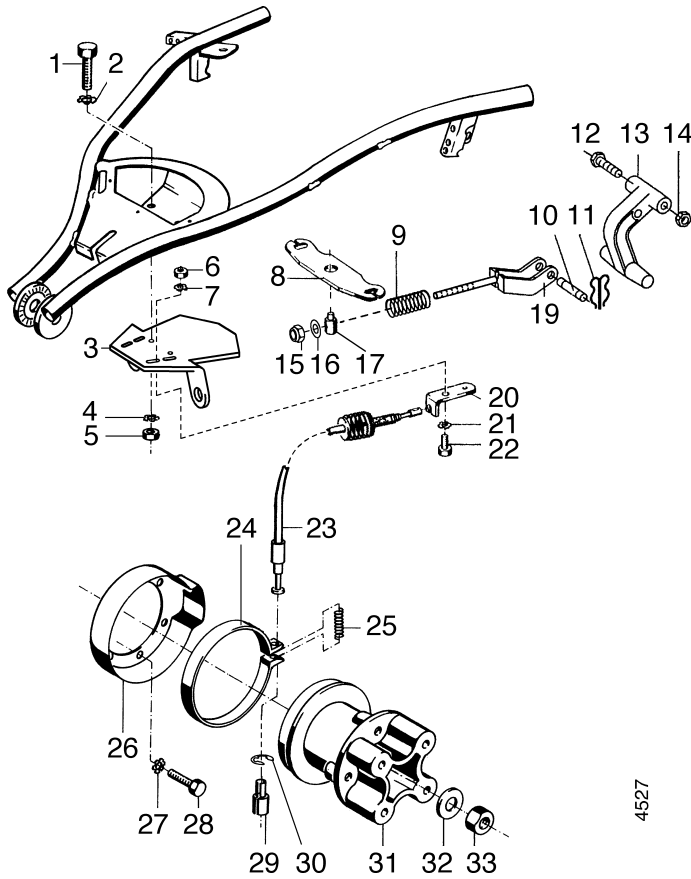
638 = mit Loctite 638 einkleben

3006

Tafel 217101 Zentral-Bremseinrichtung

3451 021

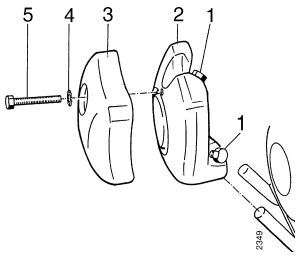
Blatt 1 von 1



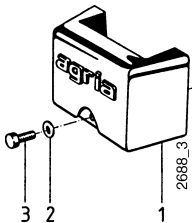
Pos. Teil-Nr.	Benennung	Stück	Bemerkungen
1	001 09 Sechskantschraube M 8 x 20	2	
2	494 08 Zahnscheibe A 8	4	
3	762 27 Lagerplatte	1	
4	494 08 Zahnscheibe A 8	2	
5	005 95 Sechskantmutter M 8	2	
6	005 95 Sechskantmutter M 8	2	
7	537 08 Doppelzahnscheibe 8	2	
8	737 75 Waagebalken	1	
9	756 81 Druckfeder	1	
10	737 42 Zylinderbolzen 10 x 36	1	
11	282 10 Federsplint	2	
12	000 39 Sechskantschraube M10x 45	1	
13	695 79 Schalthebel	1	
14	281 10 Sicherungsmutter M10	1	
15	120 13 Sicherungsmutter	1	
16	763 33 Kugelscheibe C 8,4	1	
16a	007 80 Scheibe 6,4 x 12,5 x 1,6	1	
17	592 35 Gelenkschraube M10	1	LM508ASC
19	767 27 Bowdenzugbügel	1	
20	479 83 Seilzugwiderlager	2	
21	494 08 Zahnscheibe A 8	2	
22	001 09 Sechskantschraube M 8 x 20	2	
23	767 28 Bowdenzug, Bremse	2	
24	593 47 Bremsband, mit Belag 130 x 20	2	
25	140 97 Druckfeder 10,5/1 / 44/W11	2	
26	623 69 Wickelschutztopf Bremse 40 mm	2	
27	494 08 Zahnscheibe A 8	6	
28	001 02 Sechskantschraube M 8 x 16	6	
29	593 52 Bowdenbundhülse 6,2 / 6, Schlitz	2	
30	014 10 Idealscheibe 5,0 x 0,7	1	
31	623 68 Stufennabe mit Bremsring	2	
32	514 16 Scheibe 16,5 x 42 x 5	2	
33	281 19 Sicherungsmutter M 16 x 1,5	2	

242 = mit Loctite 242 einkleben

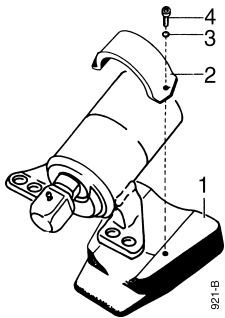
638 = mit Loctite 638 einkleben

Tafel 2224 Gewichte


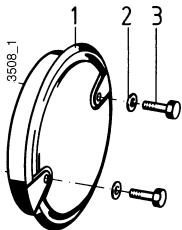
Pos.	Teil-Nr.	Benennung	Stück	Bemerkungen
1	001 77	Sechskantschraube M 16 x 25	2	
2	3428 011	Frontgewicht	1	ICL 1
3	2428 111	Frontzusatzgewicht	1	ICL 4 - 5
4	494 16	Zahnscheibe A 16	1	
5	000 30	Sechskantschraube M 16 x 80	1	

Tafel 2356 Frontgewicht


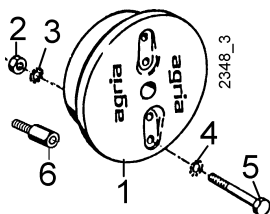
Pos.	Teil-Nr.	Benennung	Stück	Bemerkung
1	3228 011	Frontgewicht	1	ICL2-3
2	007 85	Scheibe 13 x 24 x 2,5	1	
3	000 09	Sechskantschraube M 12 x 50	1	

Tafel 2357 Zusatzgewicht für Planeten-Mäheinrichtung


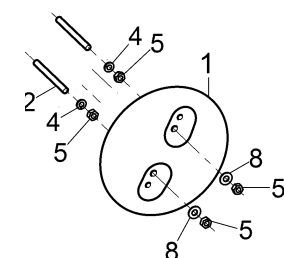
Pos.	Teil-Nr.	Benennung	Stück	Bemerkungen
1	3446 912	Zusatzgewicht für Planeten-Mäheinrichtung (-> Dieselmotor)	ICL 2 - 4	
2	587 96	Haltebügel	1	
3	164 71	Schraubensicherung VS 10	2	
3a	011 12	Einstellscheibe	2	
4	002 53	Innensechskantschraube M 10 x 30	2	

Tafel 2354 Radgewicht 2421 111


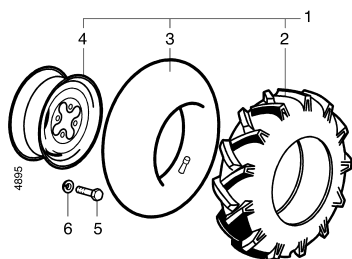
Pos.	Teil-Nr.	Benennung	Stück	Bemerkungen
1	2421 111	Paar Radgewicht 12"		ICL Schrauben
2	000 30	Sechskantschraube M 16 x 80	4	
2a	001 40	Sechskantschraube M 16 x 30	6	
3	007 87	Scheibe 17 x 30 x 3	4	

Tafel 2353 Radgewicht 3221 051


Pos.	Teil-Nr.	Benennung	Stück	Bemerkung
1	3221 051	Paar Radgewicht 10"/12"	1	ICL 2 - 5
2	005 97	Sechskantmutter M 10	4	
3	494 10	Zahnscheibe A10	4	
4	537 10	Doppelzahnscheibe 10	4	
5	000 78	Sechskantschraube M 10 x 120	4	
5a	000 75	Sechskantschraube M 10 x 80	4	-> 3400 KL
6	3221 911	Sonder-Radschraube M 12x1,5x30, Set	4	-> 3400 KL

Tafel 235301 Radgewicht 3421 051


Pos.	Teil-Nr.	Benennung	Stück	Bemerkung
1	3421 051	Paar Radgewicht 10"/12"	1	ICL 2 - 8
2	104 672	Gewindestange M12x1,5	2	
4	269 95	Federring DIN 74361 C 12,5	4	
5	006 10	Sechskantmutter DIN 934 M12x1,5	8	
8	773 12	Sperrkantscheibe SKM 12	4	



Pos.	Teil-Nr.	Benennung	Stück	Bemerkungen
------	----------	-----------	-------	-------------

Tafel 2222 01 Triebräder 0190 111 Ackerprofil

1	0190 111	Paar Triebräder 5.0-10 (2 PR)	1	
2	536 16	Reifen 5.0-10 (2 PR)	2	
3	536 17	Schlauch 5.0-10	2	
4	536 14	Scheibenrad 3,50 B x 10	2	
5	288 21	Sechskantschraube M 12 x 1,5 x 30	8	⚙️ 100 Nm
6	269 95	Federring C 12,5	8	

Tafel 2222 02 Triebräder 0190 112 Ackerprofil

1	0190 112	Paar Triebräder 5.0-10 (4PR)	1	
2	618 87	Reifen 5.0-10 (4PR)	2	
3	536 17	Schlauch 5.0-10	2	
4	536 14	Scheibenrad 3,50 B x 10	2	
5	288 21	Sechskantschraube M 12 x 1,5 x 30	8	⚙️ 100 Nm
6	269 95	Federring C 12,5	8	

Tafel 2222 03 Triebräder 0190 113 Ackerprofil Bibagrip

1	0190 113	Paar Triebräder 5.0-10 (2PR)	1	
2	767 13	Reifen 5.0-10 (2PR)	2	
3	536 17	Schlauch 5.0-10	2	
4	536 14	Scheibenrad 3,50 B x 10	2	
5	288 21	Sechskantschraube M 12 x 1,5 x 30	8	⚙️ 100 Nm
6	269 95	Federring C 12,5	8	

Tafel 2222 05 Triebräder 3291 051 Ackerprofil

1	3291 051	Paar Triebräder 6-12 (2 PR)	1	
2	158 38	Reifen 6.0-12 (2 PR)	2	
3	133 91	Schlauch 6.00-12	2	
4	724 72	Scheibenrad 5J x 12	2	
5	288 21	Sechskantschraube M 12 x 1,5 x 30	8	⚙️ 100 Nm
6	269 95	Federring C 12,5	8	

Tafel 2222 04 Triebräder 2490 041 Ackerprofil

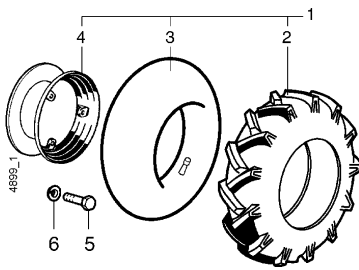
1	2490 041	Paar Triebräder 4.00-8 (2 PR)	1	
2	024 36	Reifen 4.00-8 (2 PR)	2	
a	288 32	Reifen 4.00-8 (6 PR)	2	
3	024 51	Schlauch 4.00-8	2	!, gerades Ventil
a	151 02	Schlauch 4.00-8	2	!, Winkelventil
4	054 69	Scheibenrad 2,50A x 8	2	
5	288 21	Sechskantschraube M 12 x 1,5 x 30	8	⚙️ 100 Nm
6	269 95	Federring C 12,5	8	

Tafel 2222 08 Triebräder 5490 011 Ackerprofil Bibagrip

1	5490 011	Paar Triebräder 4.00-8 Bibagrip(2 PR)	1	
2	633 78	Reifen 4.00-8 Bibagrip (2 PR)	2	
3	024 51	Schlauch 4.00-8	2	!, gerades Ventil
a	151 02	Schlauch 4.00-8	2	!, Winkelventil
4	054 69	Scheibenrad 2,50A x 8	2	
5	288 21	Sechskantschraube M 12 x 1,5 x 30	8	⚙️ 100 Nm
6	269 95	Federring C 12,5	8	

Tafel 2222 06 Triebräder 3490 411 Ackerprofil

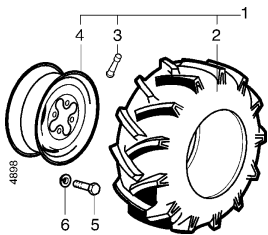
1	3490 411	Paar Triebräder 5.00-12 (4 PR)	1	grobstollig
2	591 62	Reifen 5.00-12 (4 PR) grobstollig	2	
3	133 91	Schlauch 5.00/6.00-12	2	
4	724 72	Scheibenrad 4 J x 12	2	
5	288 21	Sechskantschraube M 12 x 1,5 x 30	8	⚙️ 100 Nm
6	269 95	Federring C 12,5	8	



**Tafel 2424 01 Triebräder 3490 111 Ackerprofil Grobstollen
Speichenrad**

1	3490 111	Paar Triebräder 5.0-12 (4 PR)	1
2	591 62	Reifen 5.00-12 Grobstollen (4 PR)	2
3	591 52	Schlauch 5.00-12	2
4	512 83	Speichenrad 5J x12	2
5	288 21	Sechskantschraube M 12 x 1,5 x 30	6
6	269 95	Federring C 12,5	6

100 Nm



Tafel 2655 01 Triebräder 5990 611 Ackerbreitreifen

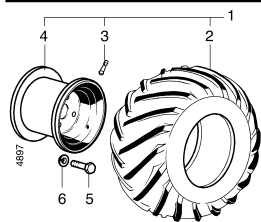
1	5990 611	Paar Triebräder 23 x 8.5-12	1
2	765 88	Reifen 23 x 8.5-12 (4PR)	2
3	393 99	Schlauchlosventil 43 GS 16	2
4	765 86	Scheibenrad 7.00 x 12	2
5	288 21	Sechskantschraube M 12 x 1,5 x 30	8
6	269 95	Federring C 12,5	8

100 Nm

Tafel 2655 02 Triebräder 5990 711 Ackerbreitreifen

1	5990 711	Paar Triebräder 23 x 10.50-12	1
2	572 67	Reifen 23 x 10.50-12 (4PR)	2
3	393 99	Schlauchlosventil 43 GS 16	2
4	765 87	Scheibenrad 9.00x12	2
5	288 21	Sechskantschraube M 12 x 1,5 x 30	8
6	269 95	Federring C 12,5	8

100 Nm



Tafel 2383 01 Triebräder 3490 611 Terra Grip

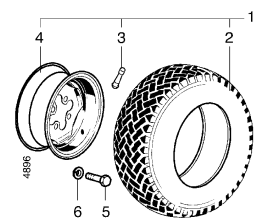
1	3490 611	Paar Triebräder 21 x 11.00-8	1
2	691 37	Reifen 21 x 11.00-8 (4 PR)	2
3	330 23	Schlauchlosventil 11,5	2
4	691 35	Scheibenrad 8.50 A x 8H2	2
5	288 21	Sechskantschraube M 12 x 1,5 x 30	8
6	269 95	Federring C 12,5	8

100 Nm

Tafel 2383 02 Triebräder 5490 611 Terra Grip

1	5490 611	Paar Triebräder 16 x 6.50-8	1
2	690 49	Reifen 16 x 6.50-8 (4 PR)	2
3	330 23	Schlauchlosventil 11,5	2
4	690 47	Scheibenrad 5.50 A x 8	2
5	288 21	Sechskantschraube M 12 x 1,5 x 30	8
6	269 95	Federring C 12,5	8

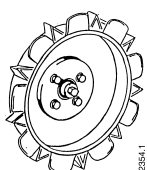
100 Nm



Tafel 2384 Triebräder 3490 511 Rasenprofil

1	3490 511	Paar Triebräder 20 x 8.00-10	1
2	620 87	Reifen 20 x 8.00-10, (4 PR)	2
3	330 23	Schlauchlosventil 11,5	2
4	622 36	Scheibenrad 5.50 I x 10	2
5	288 21	Sechskantschraube M 12 x 1,5 x 30	8
6	269 95	Federring C 12,5	8

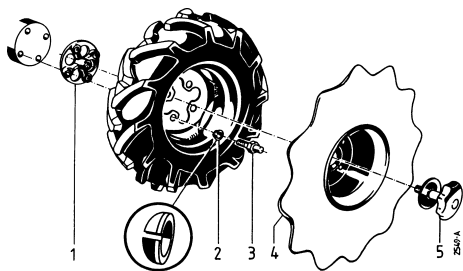
100 Nm




Tafel 2385 Eisentriebräder 2413 111

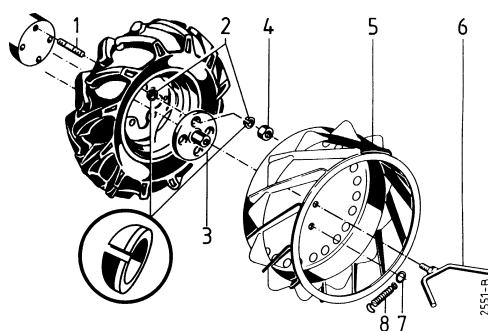
1	2413 111	Paar Eisentriebräder	1
---	----------	----------------------	---



Tafel 2223 Radsterne



Pos.	Teil-Nr.	Benennung	Stück	Bemerkungen
1	5516 011	Paar Radzwischenflansche für Radsterne		ICL 1a-3
1 a	573 80	Radzwischenflansch	2	
2	269 95	Federring C 12,5	8	
3	573 81	Radschraube M 12 x 1,5 x 45	8	 70 Nm
4	5417 011	Paar Radsterne f. 4.00-8		ICL 4b; 5
4 a	5517 011	Paar Radsterne f. 5.0-10		ICL 4c; 5
4 b	589 75	Radstern ca. Ø 450 f. 4.00-8	2	
4 c	573 77	Radstern ca. Ø 530 f. 5.0-10	2	
5	573 79	Griffschraube M 18 x 1,5	2	

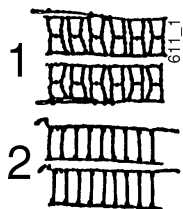
Tafel 2386 Greiferräder



Pos.	Teil-Nr.	Benennung	Stück	Bemerkungen
	5417 511	Paar Greiferräder f. 4.00-8 (Ø 380)		ICL1-3, 4, 5b, 5c, 6-8
	5517 511	Paar Greiferräder f. 5.0-10 (Ø 534) für Ausf. Stufennabe		ICL1-3, 4, 5d, 5e, 6-8
	5517 521	Paar Greiferräder f. 5.0-10 (Ø 534) für Ausf. Sechskant-Radwelle für Ausf. Lenkbremsskupplung		ICL1, 2, 3a, 4, 5d, 5e, 6-8
1	198 94	Stiftschraube M 12 x 1,5 x 40	8	 270
2	269 95	Federring C 12,5	16	
3	634 12	Mitnehmernabe L = 63 mm für Ausf. Stufennabe	2	
3 a	721 13	Mitnehmernabe L = 88 mm für Ausf. Sechskant-Radwelle für Ausf. Lenkbremsskupplung	2	
3 b	762 32	Mitnehmernabe L = 143mm für Lenkbremsskupplung mit Bereifung 21x11.00x8TG	2	
4	006 10	Sechskantmutter M 12 x 1,5	8	 70 Nm
5	634 15	Eisengitterrad, links, 4.00-8	1	(wie Abb.) *
5 a	634 16	Eisengitterrad, rechts, 4.00-8	1	(spiegelbildl.) *
5 b	724 33	Eisengitterrad, links, 4.00-8	1	(wie Abb.) **
5 c	724 34	Eisengitterrad, rechts, 4.00-8	1	(spiegelbildl.) **
5 d	634 03	Eisengitterrad, links, 5.0-10	1	(wie Abb.)
5 e	634 04	Eisengitterrad, rechts, 5.0-10	1	(spiegelbildl.)
6	756 09	Flügelerschraube M 16 x 60	2	
7	481 89	Springring	2	
8	430 15	Zugfeder	2	

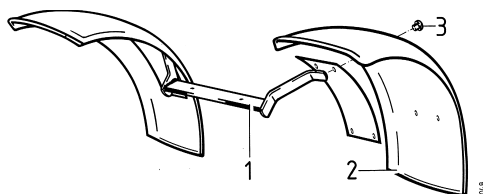
* alte Ausf. 192 mm breit)¹** neue Ausf. 230 mm breit)¹

Tafel 2358 Schneeketten



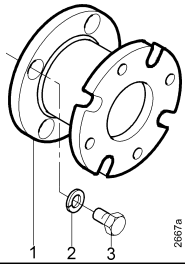
Pos.	Teil-Nr.	Benennung	Stück	Bemerkungen
1	0490 981	Paar Schneeketten, Greifsteg, für 13x5.00-6 und 3.50-6		
1 a	2490 991	Paar Schneeketten, Greifsteg, für 4.00-8		
1 b	2491 981	Paar Schneeketten, Greifsteg, für 5.00-10 und 4.00-12		
1 c	3790 911	Paar Schneeketten, Greifsteg, für 6.50/80-12		
1 d	5990 981	Paar Schneeketten, Greifsteg, für 23x8.50-12		
2	0490 971	Paar Schneeketten, Leiter, für 13x5.00-6		

Tafel 2469 Kotflügel



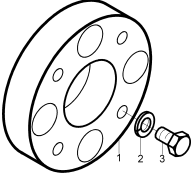
Pos.	Teil-Nr.	Benennung	Stück	Bemerkungen
1	3424 011	Kotflügel kpl.		ICL 2 - 3
2	556 20	Kotflügel	2	
3	560 58	Blindniete 4,8 x 11	12	

Tafel 2387 Radspurerweiterung



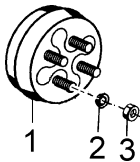
Pos.	Teil-Nr.	Benennung	Stück	Bemerkungen
1	5516 021	Paar Radspurerweiterung 2 x 6 cm		ICL 2-3
1 a	5519 031	Paar Radspurerweiterung 2 x 9 cm		ICL 2-3
2	269 95	Federring C 12,5 (kugelig)	8	
3	288 21	Sechskantschraube M 12 x 1,5 x 30	8	

Tafel 238701 Radspurerweiterung



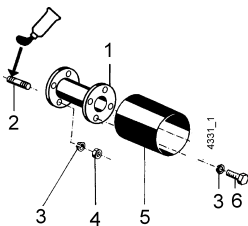
Pos.	Teil-Nr.	Benennung	Stück	Bemerkungen
1	2516 011	Paar Radspurerweiterung 2 x 3 cm		ICL 2-3
2	269 95	Federring C 12,5 (kugelig)	8	
3	006 10	Sechskantmutter M 12 x 1,5	8	

Tafel 2507 Radspurerweiterung



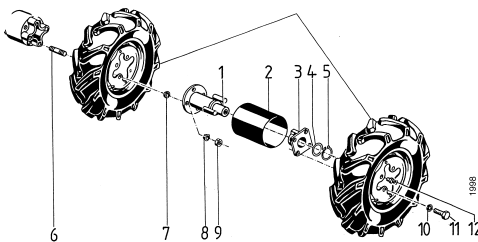
Pos.	Teil-Nr.	Benennung	Stück	Bemerkungen
1	2416 011	Paar Radspurerweiterung 2 x 6 cm		ICL 2-3, ED 5516 021
2	269 95	Federring C 12,5 (kugelig)	8	
3	006 10	Sechskantmutter M 12 x 1,5	8	

Tafel 2508 Zwischenflansch für Zwillingbereifung



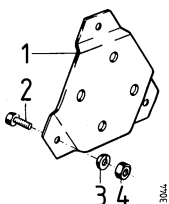
Pos.	Teil-Nr.	Benennung	Stück	Bemerkungen
1	5616 511	Paar Radzwischenflansch 2 x 20 cm		ICL 2-6
2	198 94	Stiftschraube M 12 x1,5 x40	8	🔧 270
3	269 95	Federring C 12,5 (kugelig)	16	
4	006 10	Sechskantmutter M 12 x 1,5	8	
5	593 42	Wickelschutzrohr 212 mm	2	
6	288 21	Sechskantschraube M 12 x 1,5 x 30	8	

Tafel 2388 Ausgleichnaben für Zwillingbereifung



Pos.	Teil-Nr.	Benennung	Stück	Bemerkungen
	5519 011	Paar Ausgleichnaben f. Zwillingbereifung		
1	593 38	Radflanschswelle	2	
2	593 42	Wickelschutzrohr	2	
3	536 33	Radflansch	2	
4	281 51	Einstellscheibe 45 x 54,5 x 1	2	
5	013 52	Sicherungsring 45a x 2,5	2	
6	198 94	Stiftschraube M 12 x 1,5 x 40	8	🔧 270
7	269 95	Federring C 12,5	8	
8	269 95	Federring C 12,5	8	
9	006 10	Sechskantmutter M 12 x 1,5	8	
10	269 95	Federring C 12,5	8	
11	288 21	Sechskantschraube M 12 x 1,5 x 30	8	🔧 70 Nm
12	263 90	Schmiernippel H 1 SFG 6 x 1	2	

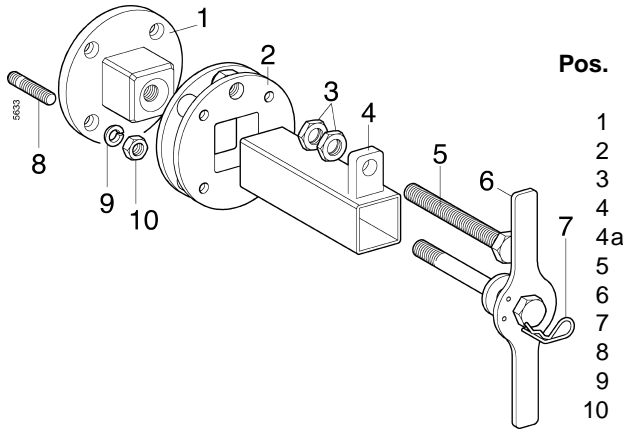
Tafel 2389 Radzwischenflansch



Pos.	Teil-Nr.	Benennung	Stück	Bemerkungen
1	3419 011	Paar Radzwischenflansch (z.B. f. Triebräder m. Speichenrad Loch. Ø 200)	1	ICL 2 - 4
2	288 61	Sechskantschraube M 12 x 1,5 x 30	6	
3	269 95	Federring C 12,5 (kugelig)	6	
4	201 14	Sicherungsmutter M 12 x 1,5	6	🔧 70 Nm

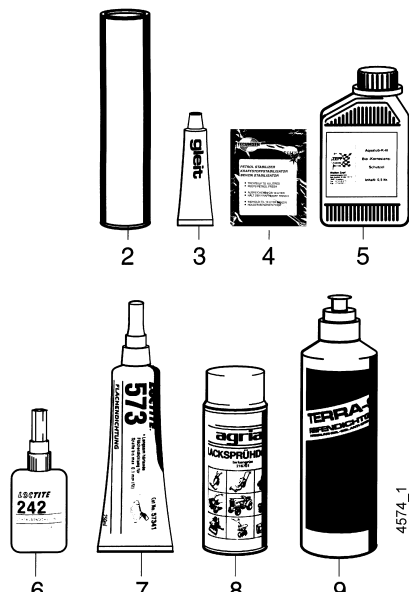
Tafel 2862 Radzwischenflansch Vario

5916 211



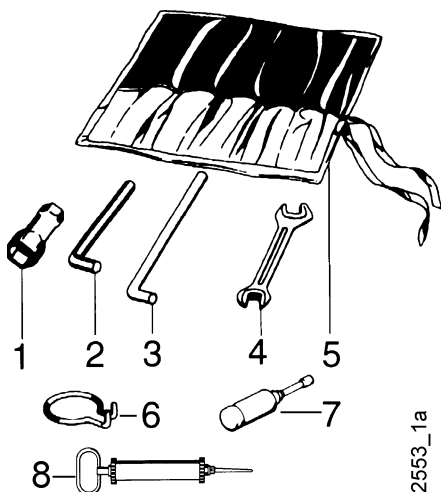
Pos.	Teil-Nr.	Benennung	Stück	Bemerkung
1	777 41	Mitnehmernabe	2	
2	777 46	Radflansch	2	
3	006 31	Sechskantmutter flach BM16	4	
4	777 42	Nabenrohr, l = 186 mm	2	!, <, ICL 3 + 5
4a	104498	Nabenrohr, l = 171 mm	2	!, >, ICL 3 + 5
5	777 45	Spindel M16x135	2	
6	104499	Griffschraube M16x164	2	
7	777 53	Federstecker 3x 56	2	
8	198 94	Stiftschraube M12x1,5x 40	8	
9	269 95	Federring kugelig C 12,5	16	
10	006 10	Sechskantmutter M12x1,5	8	

Tafel 2137 Schmierstoffe, Korrosionsschutzmittel, Klebstoffe, Lacke



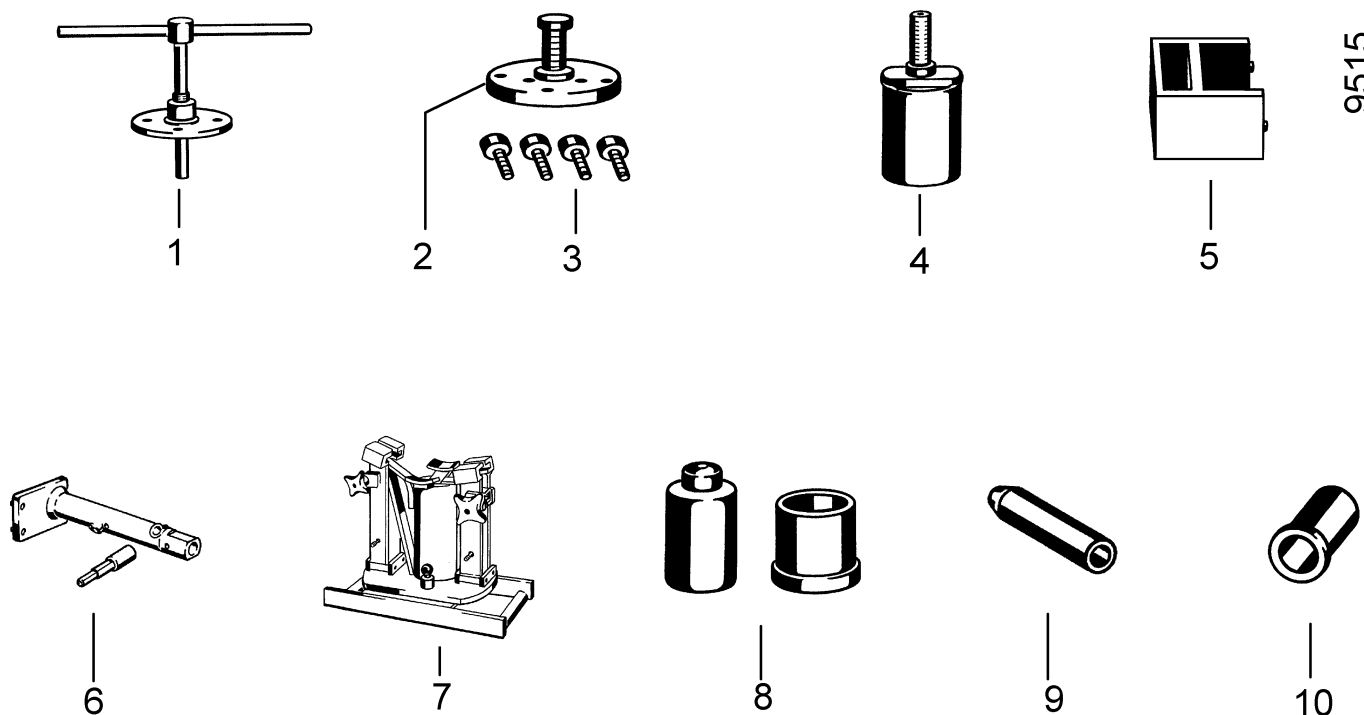
Pos.	Teil-Nr.	Benennung		
2	604 80	Spezialfett, wasserresistent	Patrone	400 g
3	671 20	Gleitmo-Paste	Tube	50 g
4	799 09	Kraftstoff-Stabilisator	Beutel	5g
5	690 36	Bio-Korrosionsschutzöl	Flasche	500 ml
8	181 03	Sprühlack, birkengrün	Sprühdose	400 ml
8a	712 98	Sprühlack, rot RAL 2002	Sprühdose	400 ml
8b	509 68	Sprühlack, schwarz	Sprühdose	400 ml
9	713 13	Reifendichtgel	Terra-S Flasche	1 Ltr.

Tafel 2124 Werkzeug



Pos.	Teil-Nr.	Bezeichnung	Verwendungszweck
	772 98	Werkzeugsatz	ICL 3a, 4, 4a, 5
	772 99	Werkzeugsatz	ICL 1, 2, 3, 4a, 5
1	479 50	Sechskantsteckschlüssel 19 /24x105	
1a	354 96	Sechskantsteckschlüssel 21 /26x 70	
1b	281 47	Sechskantsteckschlüssel 19/21x 72	
1c	281 68	Sechskantsteckschlüssel 17x 60	
1d	724 70	Sechskantsteckschlüssel 13 /21x 80	
1e	766 22	Sechskantsteckschlüssel 16x100	
1f	790 27	Sechskantsteckschlüssel 16x 200	
1g	736 81	Sechskantsteckschlüssel 21x 200	
1h	104 078	Sechskantsteckschlüssel 21x 110	
2	025 26	Sechskantstiftschlüssel 8	
2a	025 25	Sechskantstiftschlüssel 6	
2b	025 27	Sechskantstiftschlüssel 10	
2c	025 24	Sechskantstiftschlüssel 4	
3	025 12	Drehstift Ø 10	
3a	724 71	Drehstift Ø 8	
4	175 10	Doppelmaulschlüssel 10 / 11	
4a	172 17	Doppelmaulschlüssel 13 / 17	
4b	493 41	Doppelmaulschlüssel 19 / 24	
5	736 78	Werkzeugtasche	
6	568 99	Ringhaken	Demontage Schaltstangen-Federsplint
7	025 43	Fettpresse 36 x 140	
8	771 83	Ölabsaugpumpe	

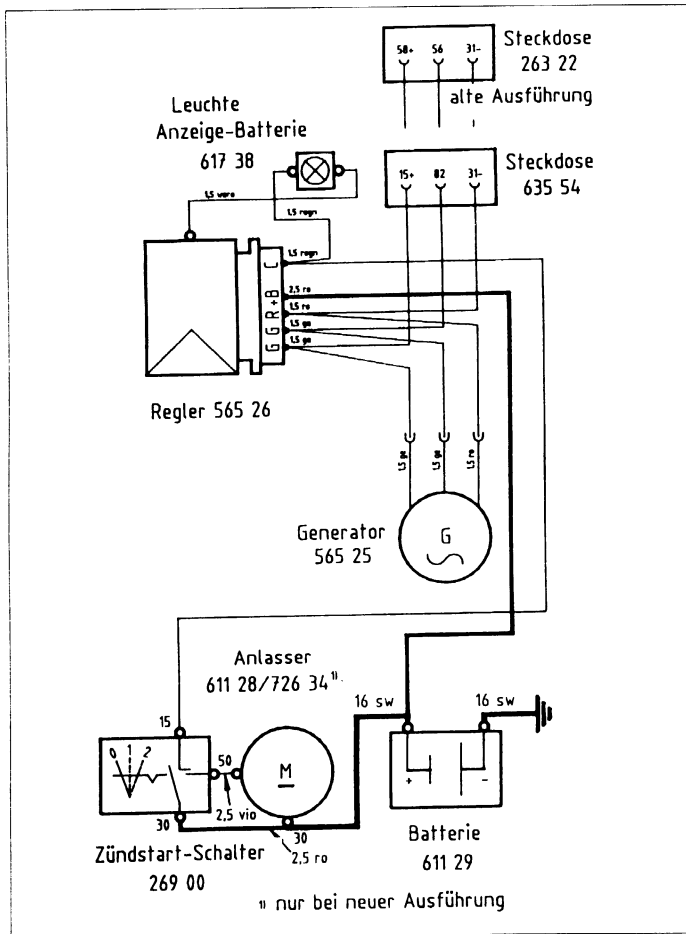
Tafel 2516 Montage- und Einstellwerkzeuge für Getriebe



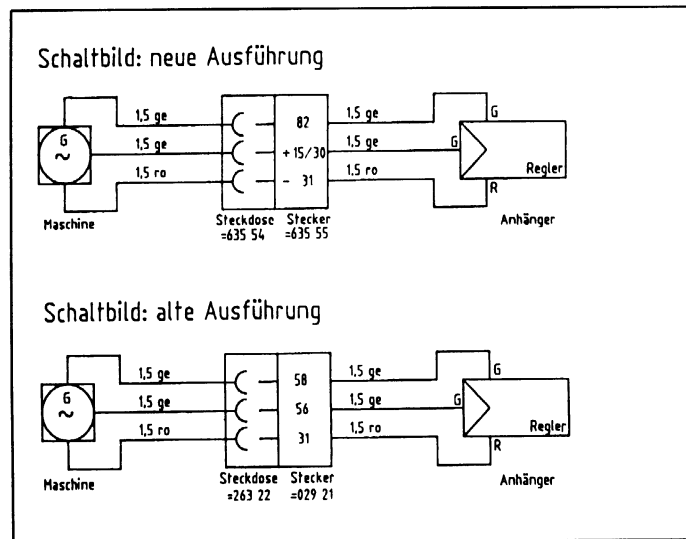
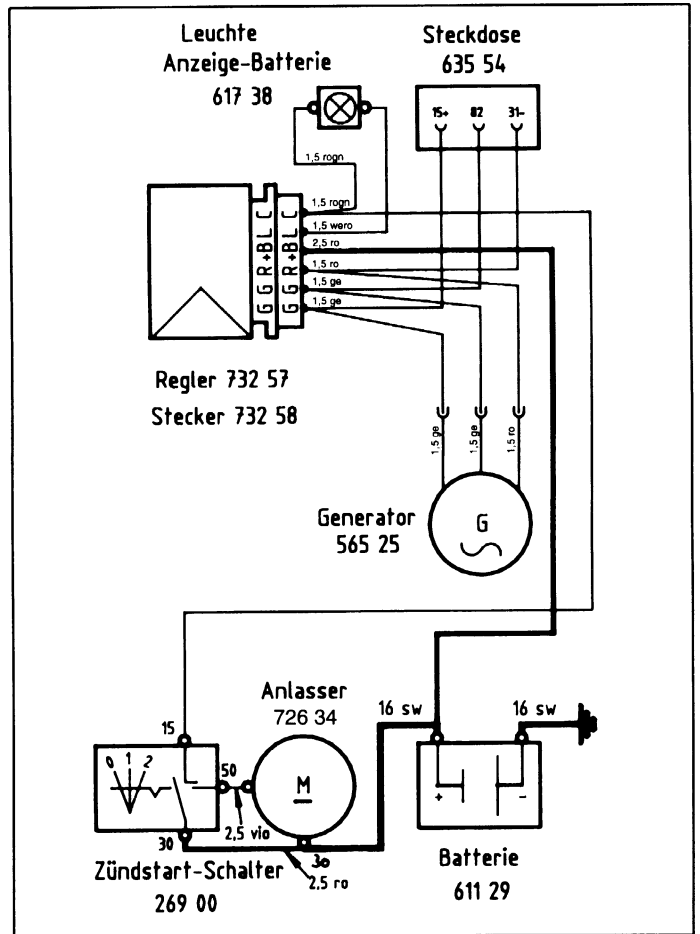
Pos.	Teil-Nr.	Benennung	Stück	Bemerkung
1	583 54	Abzieher für Radflansch	1	Demontage: Radflansch, Stufennabe (nicht für Lenkbremsekupplung)
2	582 33	Abzieher für Generator (inkl. 3)	1	Demontage: Ducati-Generator
3	002 31	Sechskantschraube M 6 x 25 (4 Stck.)	4	Kupplungs-Glocke Ausf. Generator
4	586 65	Auszieher für Radwelle	1	
5	596 08	Meßbrücke - Heckstück (nicht für 5400)	1	Ausdistanzierung: Getriebehauptwelle, Zapfwelle
6	582 31	Montagevorrichtung (2tlg.)	1	Fixierung der Schaltgabel ,VR und Gang auf den Schaltstangen
7	582 34	Montageaufnahme für Getriebegeh.	1	Getriebemontage - Demontage
8	582 32	Montagedorn und Schutzhülse für Wellendichtring (2tlg.)	1	Montagehilfe - Wellendichtring
9	582 38	Schutzhülse für Wellendichtring, W-Ø 16	1	Gehäuse - Radwelle
9 a	582 37	Schutzhülse für Wellendichtring, W-Ø 25	1	Wellendichtring auf Hauptwelle
9 b	582 39	Schutzhülse für Wellendichtring, W-Ø 35	1	Wellendichtring auf Zapfwelle
10	583 53	Montagedorn für Wellendichtring, W-Ø 16	1	Wellendichtring auf Radwelle
10 a	583 52	Montagedorn für Wellendichtring, W-Ø 25	1	Wellendichtring auf Hauptwelle

Tafel 2390 Elektroplan

Lombardini-Diesel, E-Starter ohne Ladekontrolle

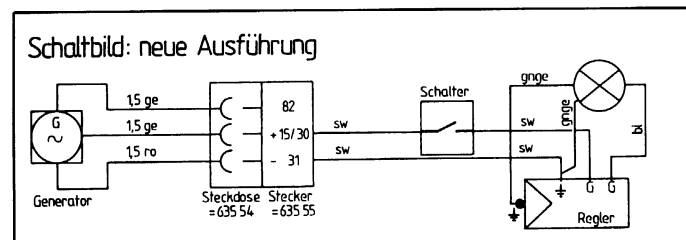


Lombardini-Diesel, E-Starter mit Ladekontrolle



Generator - Steckdose - Anhänger

bis Ident-Nr. 3401 4092



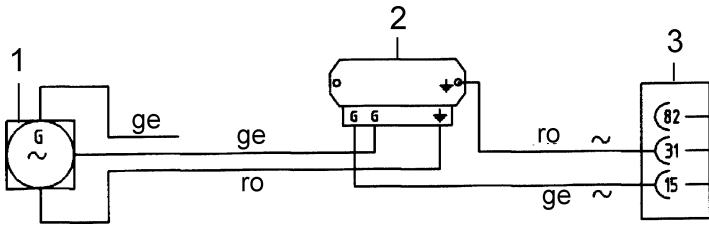
Arbeitscheinwerfer

Art.-Nr. 3479 511
bis Ident-Nr. 3401 4092

9308

Tafel 239006 Elektroplan

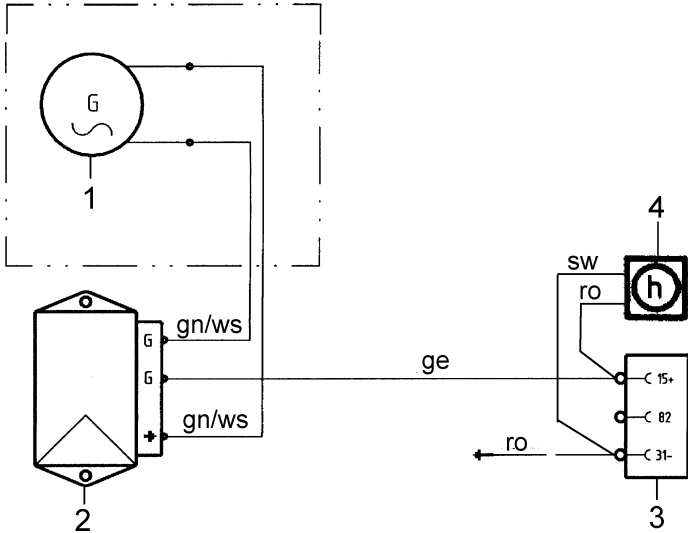
Generator Art.-Nr. 3479 021, Benzin Motor
ab Ident-Nr. 3401 4093
Bauj. <10.2012



- 1 Generator
- 2 Spannungsregler
- 3 Steckdose 3-polig

Tafel 239001 Elektroplan

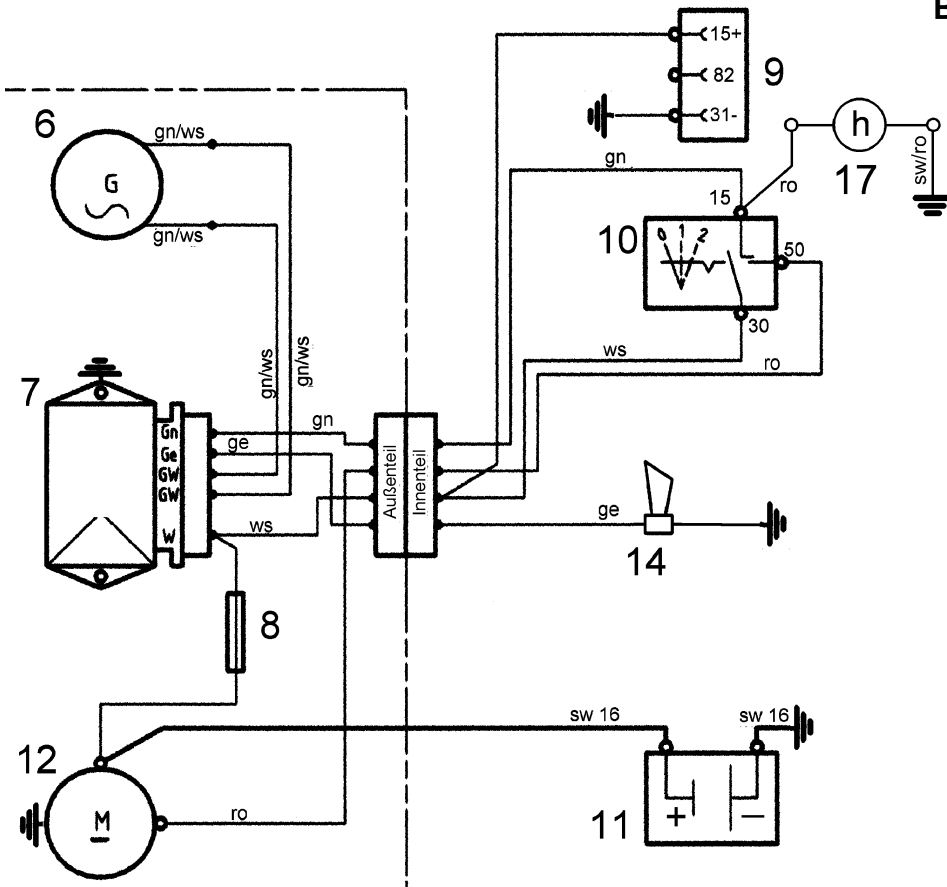
**Yanmar Diesel-Motor
mit Reversier-Start
Bauj. <2010 und >11.2012**



- 1 Generator
- 2 Spannungsregler
- 3 Steckdose 3-polig
- 4 Betriebsstundenzähler !, >

Tafel 239002 Elektroplan

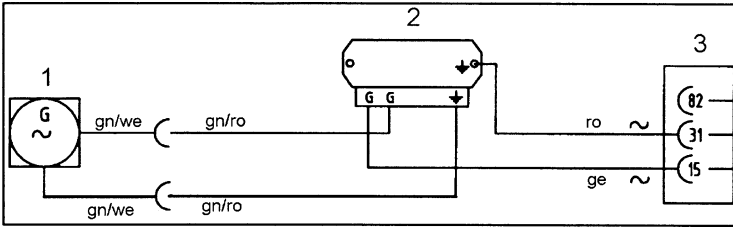
**Yanmar Diesel-Motor
mit E-Start
Bauj. <2010 und >11.2012**



- 6 Generator
- 7 Spannungsregler
- 8 Sicherung
- 9 Steckdose 3-polig
- 10 Start-Schalter
- 11 Batterie
- 12 E-Starter
- 14 Piepser !, >
- 14a Lade-Kontroll-Leuchte !, <
- 15 Betriebsstundenzähler !, >

Tafel 239007 Elektroplan Steckdose, Robin-Motor
3479 921

Bauj. > 11.2012



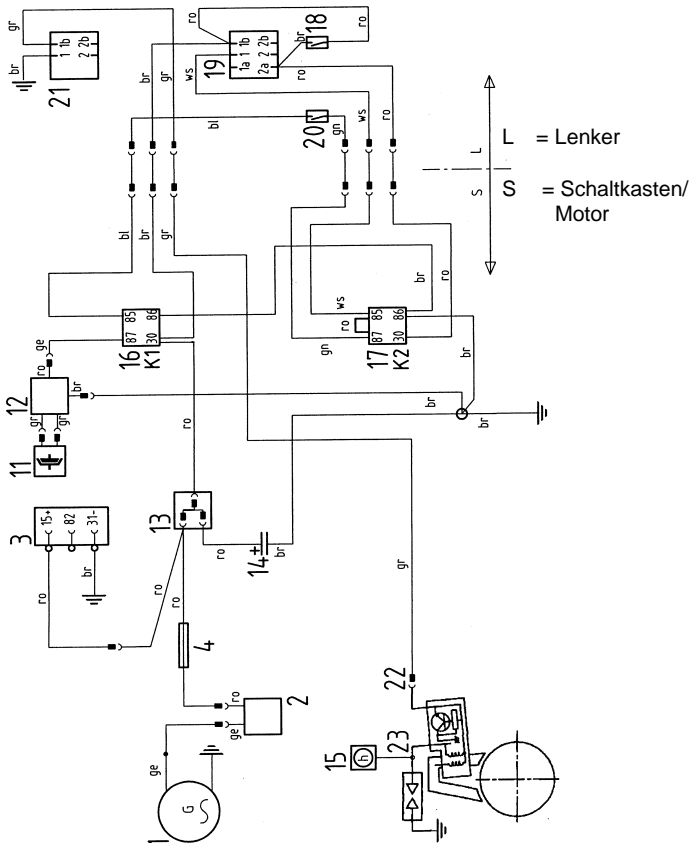
- 1 Generator
 - 2 Spannungsregler
 - 3 Steckdose 3-polig
- gn/we = grün/weiß
gn/ro = grün/rot
ro = rot
ge = gelb

Achtung: Regler (2) muß mit den Tüllen isoliert befestigt werden! -siehe Tafel 3269

Tafel 239003 Elektroplan
Benzin-Motor EH34

Bauj. >2011 ...<10.2012

- 1 Generator 12 V
- 2 Spannungsregler
- 3 Steckdose (optional Artikel 3479 911)
- 4 Flachstecksicherung 10 A
- 11 Elektromagnetkupplung
- 12 Softstartmodul
- 13 Verteilerstück
- 14 Elko
- 15 Betriebsstundenzähler
- 16 Relais
- 17 Relais
- 18 Schalter, Öffner (Totmannhebel)
- 19 Tastschalter
- 20 Schalter, Schließer (Kupplungshebel)
- 21 Motor-Aus-Schalter
- 22 Motoranschluss Stopp
- 23 Zündkabel



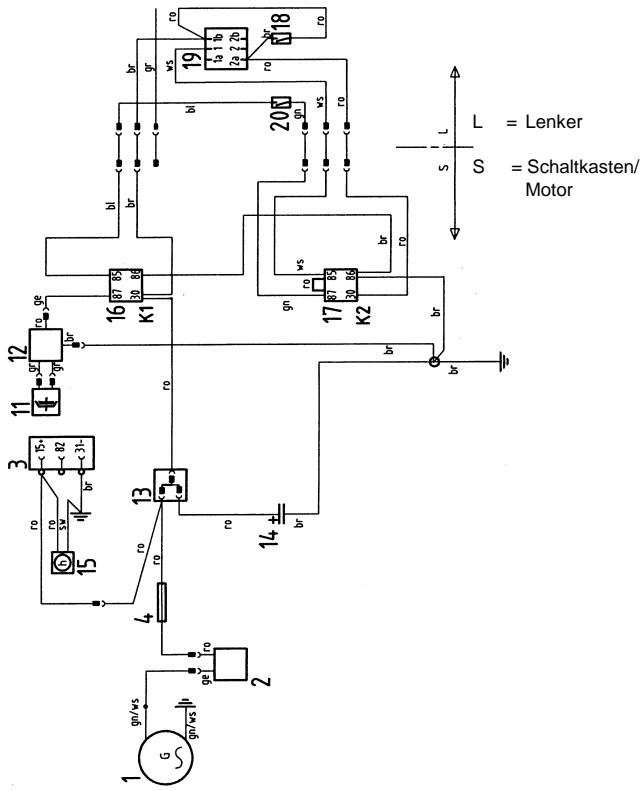
- ge = gelb
- gn = grün
- gr = grau
- ro = rot
- bl = blau
- br = braun
- ws = weiß

Tafel 239004 Elektroplan

Bauj. >2011 ... <10.2012

Yanmar Diesel-Motor Reversier-Start

- 1 Generator 12 V
- 2 Spannungsregler
- 3 Steckdose
- 4 Flachstecksicherung 10 A
- 11 Elektromagnetkupplung
- 12 Softstartmodul
- 13 Verteilerstück
- 14 Elko
- 15 Betriebsstundenzähler
- 16 Relais
- 17 Relais
- 18 Schalter, Öffner (Totmannhebel)
- 19 Tastschalter
- 20 Schalter, Schließer (Kupplungshebel)



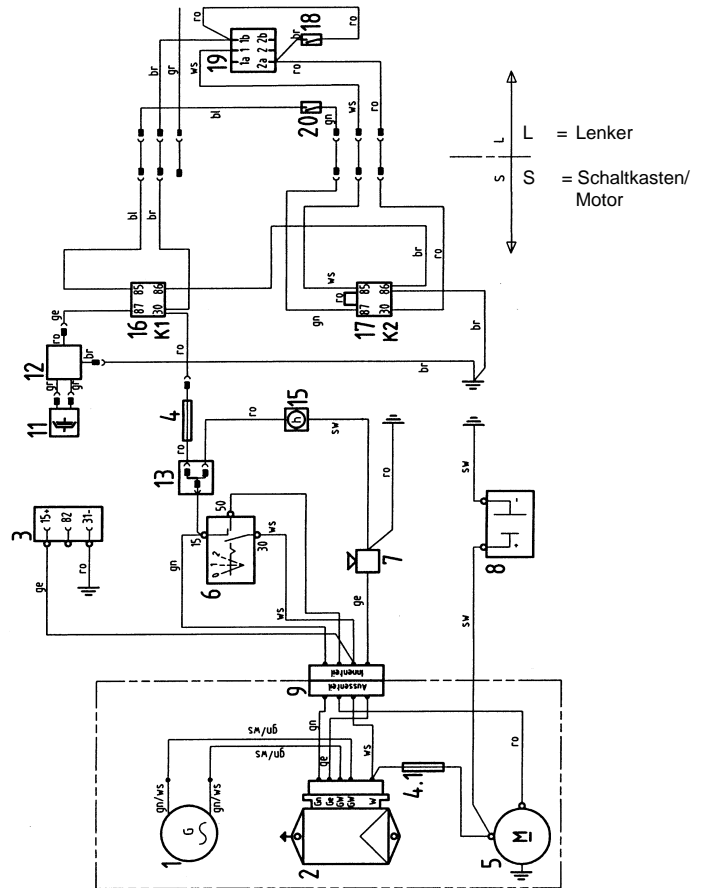
ge = gelb
gn = grün
gr = grau
ro = rot
bl = blau
br = braun
ws = weiß

Tafel 239005 Elektroplan

Bauj. >2011 ... <10.2012

Yanmar Diesel-Motor E-Start

- 1 Generator 12 V
- 2 Spannungsregler
- 3 Steckdose
- 4 Flachstecksicherung 10 A
- 4.1 Glasrohrsicherung 20 A
- 5 Elektrostarter
- 6 Startschalter
- 7 Piepser
- 8 Batterie
- 9 Zentralstecker für Regler
- 11 Elektromagnetkupplung
- 12 Softstartmodul
- 13 Verteilerstück
- 15 Betriebsstundenzähler
- 16 Relais
- 17 Relais
- 18 Schalter, Öffner (Totmannhebel)
- 19 Tastschalter
- 20 Schalter, Schließer (Kupplungshebel)



ge = gelb
gn = grün
gn/ws = grün/
weiß
gr = grau
ro = rot
bl = blau
br = braun
ws = weiß

Tafel 2550_34 Aufkleber

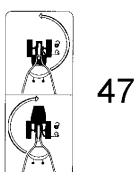
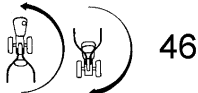
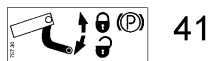
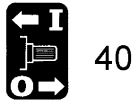
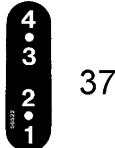
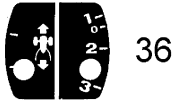
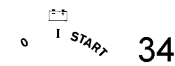
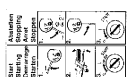
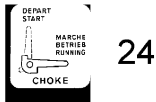
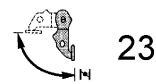
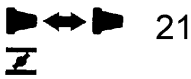
Blatt 1 von 2

agria 1

agria 2

3400 3

BULL13 4



DIESEL 54

Achtung Viertaktmotor
Kein Benzin-Ölgemisch verwenden 55

MIX
1:50 57

ZWEITAKT - MISCHUNG
Super Diesel: Öl
Normal Diesel
eager two stroke oil 1:50
regular fuel
fuel mixer per two temps
mixer oil/diesel 2%

Viertakt-Motor!
Täglich Ölstand
kontrollieren! 59

FLAMMSCHUTZ 60

ACHTUNG
Es darf kein Öl in die Zylinderbox gelangen. Bei Öl-Überfüllung des Motors die Ventile, die Ventileingänge, das Pleuellager und die Pleuellagerbox mit Öl reinigen. Bei Öl-Überfüllung des Motors die Pleuellagerbox mit Öl reinigen.

CAUTION
No oil in the crankcase. Follow instructions on the oil can. Clean the valves, the valve ports, the piston rings and the piston rings box with oil.



8 Ltr. 63

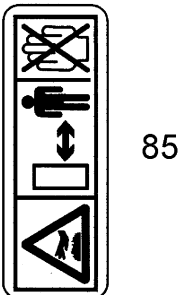
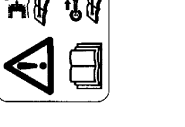
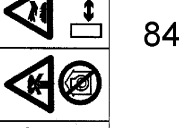
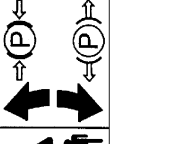
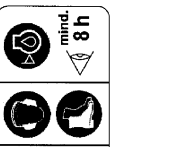
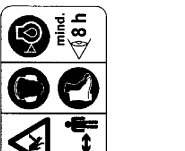
4 Ltr. 64

1,5bar 65

BUND 66



oil level Ölstand 68



Tafel 2550_34 Aufkleber

Blatt 2 von 2

Pos.	Teile-Nr.	Stück	Bezeichnung	Bemerkung
1	481 76	1	agria, 216 mm, weiß	
2	481 77	1	agria, 108 mm, weiß	
3	565 21	1	3400, weiß	
3 a	699 02	1	3400, schwarz	
4	757 96	1	Bull13	
21	698 83	1	Choke	
22	729 78	1	Choke	
23	731 41	1	Choke	
24	599 80	1	Choke	
25	576 88	1	Start, Faryman	
26	731 44	1	Start Benzin	
27	731 45	1	Diesel Reversier	
28	731 43	1	Diesel E-Start	
29	757 42	1	Diesel Yanmar E-Start	
30	757 54	1	Drehzahl/Stop	
31	757 55	1	Drehzahl	
32	757 47	1	Stop	
33	698 92	1	Betrieb	
34	614 87	1	0, I, Start	
35	573 51	1	Gang 1 2 3 4	
36	574 79	1	Gang 1 2 3 4 V R	
37	565 22	1	Gang 1 2 3 4	
39	035 63	1	V R	
40	587 51	1	Zapfschaltung	
41	731 28	1	Bremse	
42	614 77	1	Differential	
43	757 50	1	Kupplung	
44	757 98	1	Bremse	
45	435 70	1	Schnecke - Hase	
46	554 95	1	Holmschwenken	
47	794 31	1	Holmschwenken	
49	787 71	1	Lenkhebel links	
50	787 72	1	Lenkhebel rechts	
51	731 27	1	CE	
52	537 57	1	GS	
53	731 76	1	GS, TÜV Rheinland	
54	434 22	1	Diesel, weiß	
55	189 78	1	Viertaktmotor, Benzin	
57	564 25	1	Mix 1 : 50	
58	498 00	1	Mix 1 : 50, Rotax	
59	729 84	1	Viertaktmotor, täglich Ölstand	
60	638 74	1	Flammschutz	
61	487 23	1	Kein Öl im Kurbelgehäuse	
62	614 85	1	Katalysator	
63	224 45	1	8 Ltr.	
64	638 68	1	4 Ltr.	
65	224 44	1	1,5 bar	
66	699 03	1	BUND	
67	587 50	1	Gehörschutz	
68	602 38	1	Ölstand	
69	537 73	1	Fettpresse	
70	614 86	1	Stopp	
71	794 26	1	Motor Stopp	
81	757 07	1	Warnbild Zündkerze	
82	757 08	1	Warnbild Zündschlüssel	
83	794 27	1	Warnbild ohne Bremse	
84	794 28	1	Warnbild mit Bremse	
85	794 26	1	Heiße Teile	

agria



Agria-Werke GmbH
Bittelbronner Straße 42
D-74219 Möckmühl
Tel.: +49 6298 39-0
Fax: +49 6298 39-111
E-Mail: info@agria.de
Internet: www.agria.de

Ihr **agria**-Fachhändler ganz in Ihrer Nähe: