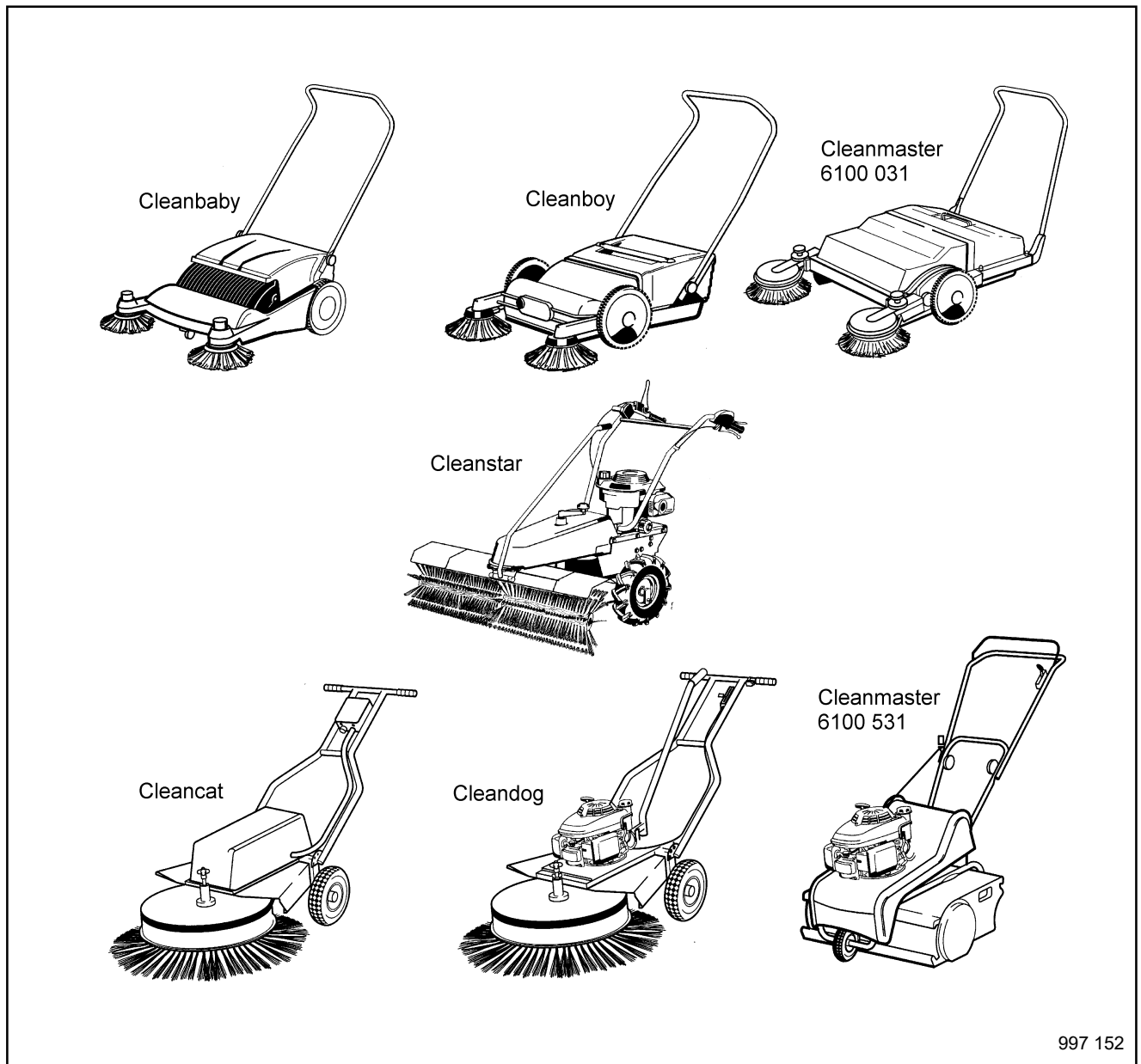


Ersatzteilliste

Kehrmaschine 6100



997 152

09.17

Stichwortverzeichnis

	Seite	Tafel
Anhängevorrichtung Cleanmaster	0440 031	12 2552
Aufkleber		45 2550_61
Axialbesen Cleanmaster	6100 531	18 - 19 2644
Besenantrieb Cleanstar	Compact < 6101 1675	28 - 29 254400
Besenantrieb Cleanstar	Compact > 6101 1676	30 - 31 254401
Besenantrieb Cleanstar	Comfort < 6101 1675	32 - 33 254500
Besenantrieb Cleanstar	Comfort > 6101 1676	34 - 35 254501
Cleanbaby	6100 011	6 - 7 2538
Cleanboy	6100 021	8 - 9 2539
Cleanmaster	6100 031	10 - 11 2540
Getriebe, Kupplung Cleanstar	Compact <	20 - 21 254200
Getriebe, Kupplung Cleanstar	Compact >	22 - 23 254201
Getriebe, Kupplung Cleanstar	Comfort <	24 - 25 254300
Getriebe, Kupplung Cleanstar	Comfort >	26 - 27 254301
Lenkholm Cleanstar	Compact	37 2547
Lenkholm Cleanstar	Comfort	38 - 39 2548
Radialbesen Cleancat	6100 511	14 - 15 2642
Radialbesen Cleandog	6100 521	16 - 17 2643
Sammelbehälter Cleanstar	6194 211/221	40 2612
Schneketten		44 2358
Wassersprengereinrichtung	6194 481	41 2799
Spritzschürze	6194 921	42 2822
Schneeschieber Cleanstar	6196 011/021	43 2613
Schmierstoffe, Korrosionsschutzmittel, Klebstoffe, Lacke		44 2137
Werkzeug		44 2124
Winkelgetriebe Cleanstar		36 2546

Tafel 2350 Empfehlungen, Symbol-Beschreibung, Hinweise

Blatt 1 von 1

Symbol-Beschreibung:

- = Warnhinweise beachten
- = wichtige Information
- ... = Teil mit Dicht- bzw. Klebemittel (siehe Angaben) einbauen bzw. einkleben
- = Fläche vor dem Montieren mit Fett (siehe Angaben) einstreichen.
- = Teil aus arbeitstechnischen Gründen einölen
- .Nm = Anzugswerte der Befestigungsschrauben
- = Einbaurichtung beachten!
- = mit Spezialwerkzeug montiert
- = Sichtprüfung, Zustandstandsprüfung; Maße und Einstellwerte
- = vordem Demontieren die Lage der Teile zueinander markieren, beim Zusammenbauen die Markierung beachten
- = Teil erst nach Prüfung wiederverwenden, falls notwendig auswechseln
- ! = auf Ausführung achten
- <..... = bis Ident-Nr.; Maschinen-Nr.; Fahrgestell-Nr.; Motor-Nr.
- >..... = ab Ident-Nr.; Maschinen-Nr.; Fahrgestell-Nr.; Motor-Nr.
- > = für
- » = siehe
- ENL = einzeln nicht lieferbar
- ED = ersetzt durch:
- EDT = ersetzt durch Teilesatz:
- EV = Einzelteil von:
- ICL = inklusiv
- M = Metware; anstelle Stückzahl, benötigte Mengenangabe siehe Bemerkung
- X = Menge nach Bedarf

Anzugswerte für Befestigungsschrauben ohne besondere Angabe in der Ersatzteilliste:

- M5 = 5 Nm
- M6 = 10 Nm
- M8 = 23 Nm
- M10 = 45 Nm
- M12 = 76 Nm
- M14 = 120 Nm
- M16 = 168 Nm

Empfehlung: Wartung und Instandsetzung

Vor Reinigungs-, Wartungs- und Reparaturarbeiten Motor abstellen und je nach Motorenausführung Kerzenstecker bzw. Zündschlüssel oder Netzstecker ziehen.

Eine **agria-Fachwerkstatt** hat geschulte Mechaniker, die eine fachgemäße Wartung und Instandsetzung durchführen.

Größere Wartungsarbeiten und Instandsetzungen dürfen nur von geschultem Fachpersonal, das eine fachgemäße Wartung und Instandsetzung durchführen kann, vorgenommen werden.

Kleinere Wartungsarbeiten und Instandsetzungen sollten Sie nur dann selbst vornehmen, wenn Sie über die entsprechenden Werkzeuge und Ausbildung für Maschinen und Verbrennungsmotoren verfügen.

Nach Abschluss der Arbeiten einen Funktions- und Sicherheitstest durchführen.

Hinweis für Klebstoffe:

Bei Verwendung von Klebstoff (Schraubensicherung LOCTITE) muss das Bolzengewinde und das Muttergewinde vor dem Auftragen von LOCTITE sauber und fettfrei sein.

Klebestellen mit LOCTITE 242 können mit Schraubenschlüssel gelöst werden.

Klebestellen mit LOCTITE 270 und 638 zum Lösen auf ca. 80°C anwärmen.

Beachten Sie auch die Packungsbeilage des Klebstoffes!

Empfehlung: Schmierstoffe und Korrosionsschutzmittel

- Für Motor und Getriebe verwenden Sie die vorgeschriebenen Schmierstoffe (siehe Technische Angaben).

- Für "offene" Schmierstellen bzw. Nippelschmierstellen empfehlen wir **Bio-Schmieröl** bzw. **Bio-Schmierfett** zu verwenden (nach Angaben in der Betriebsanleitung).

- Für Konservierung von Maschinen und Geräten empfehlen wir **Bio-Korrosionsschutzöl** zu verwenden (jedoch nicht verwenden für lackierte Außenverkleidungen).

Korrosionsschutzöl kann mit Pinsel oder Sprühgerät aufgetragen werden.

Bio-Schmiermittel und Bio-Korrosionsschutzmittel sind umwelt-schonend, weil sie biologisch schnell abbaubar sind.

Mit dem Einsatz von Bio-Schmiermittel und Bio-Korrosionsschutzöl handeln Sie ökologisch richtig, schützen die Umwelt, fördern die Gesunderhaltung von Menschen, Tieren und Pflanzen.

Ansprüche, gleich welcher Art, können aus der bildlichen Darstellung der Ersatzteilliste nicht geltend gemacht werden.

Bitte hier die Maschinen-Daten eintragen:

- Maschinen-Art.-Nr.:
- Ident-/Maschinen-Nr.:
- Motor-Typ:
- Motor-Nr.:
- Kaufdatum:


Geben Sie diese Daten bei jeder Ersatzteilbestellung an, um Fehler bei der Lieferung zu vermeiden.

Nur original Agria-Ersatzteile verwenden!

Tab. 2350FR Recommandations, explication des symboles, consignes

1 - 1

Recommandation : Entretien et remise en état

 Avant de procéder au nettoyage, l'entretien ou la réparation de la machine, arrêter le moteur et retirer la cosse de bougie, la clé de contact ou la prise au secteur.

Un atelier spécialisée agréée **agria** dispose d'un personnel qualifié qui effectue un entretien et une réparation de manière appropriée.

Les opérations majeures de maintenance et de réparation ne peuvent être effectuées que par un personnel qualifié et dûment formé à effectuer ces opérations de manière compétente.

Vous pouvez effectuer vous-même des petits travaux de maintenance et des réparations mineures à la condition que vous disposiez des outils adéquats et d'une formation portant sur les machines et les moteurs à combustion.

Effectuer un test de fonctionnement et de sécurité à la fin des travaux.

Consigne pour l'utilisation de colles :

Avant d'utiliser de la colle (frein filet LOCTITE) bien nettoyer et dégraisser les filets des boulons et des écrous avant de les enduire de LOCTITE.

Les assemblages freinés avec le produit LOCTITE 242 peuvent être desserrés à l'aide d'une clé à vis.

Les assemblages freinés avec les produits LOCTITE 270 et 638 doivent être réchauffés à 80 °C environ avant de pouvoir les desserrer.

 Respecter les informations consignées dans la notice d'emploi du frein filet respectif !

Recommandation : Lubrifiants et produits anticorrosifs

- Il est impératif d'utiliser les lubrifiants recommandés pour le moteur et la boîte de vitesses (voir caractéristiques techniques).

- Il est recommandé d'utiliser du lubrifiant ou de la graisse **biodégradables** pour les points de graissage « ouverts » ou les graisseurs (suivant les indications déposées dans la notice d'instructions).

- Il est recommandé d'utiliser de l'**huile anticorrosive biodégradable** pour l'hivernage des machines et des appareils (ne pas l'utiliser pour les revêtements peints).

Pour appliquer l'huile anticorrosive, se servir d'un pinceau ou d'un aérosol.

Les lubrifiants et les produits anticorrosifs biologiques protègent l'environnement parce qu'ils sont biodégradables.





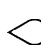








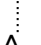
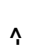








En utilisant des lubrifiants et des produits anticorrosifs biodégradables, vous contribuez activement au respect de l'environnement et vous protégez la santé des personnes, les animaux et les plantes.

Adaptez aux valeurs pour des boulons de fixation

sans indication spéciale dans le catalogue des pièces de rechange :

M5	=	5 Nm
M6	=	10 Nm
M8	=	23 Nm
M10	=	45 Nm
M12	=	76 Nm
M14	=	120 Nm
M16	=	168 Nm

Explication des symboles:

	=	Respecter les consignes d'avertissement
	=	Renseignement important
	=	Poser ou coller la pièce au moyen d'un produit étanchéité ou d'une colle (voir indication)
	=	Avant le montage, enduire la surface de graisse (voir indication)
	=	Huiler la pièce pour faciliter le travail
	=	Couples de serrage des vis de fixation
	=	Respecter le sens de montage
	=	Monté au moyen d'un outil spécial
	=	Contrôle visuel, contrôle de l'état; cotes et valeurs de réglage
	=	Avant le démontage, repérer la position des pièces, l'une par rapport à l'autre. Lors du remontage, respecter les repères.
	=	Réutiliser la pièce seulement après l'avoir contrôlée, la remplacer si nécessaire
	=	Respecter la version
	=	Jusqu'au No. d'ident. (No. de machine ; No. de châssis ; No. de moteur)
	=	A partir du No. d'ident. (No. de machine ; No. de châssis ; No. de moteur)
	=	pour
	=	voyez
	=	n'est pas livrable en tant que pièce individuelle
	=	remplacé par :
	=	Pièce d'individuel de :
	=	inclusion
	=	remplacé par le kit :
	=	Marchandise au mètre ; au lieu de nombre des pièces (pour la quantité nécessaire, voir observation)
	=	Quantité en fonction des besoins

Il n'est pas possible de faire valoir des droits quelconques sur les illustrations de la liste des pièces de rechange.

Inscrivez ci-dessous les données de la machine :

No. du type de machine :

No. d'ident. de la machine :

Type moteur :

No. moteur :

Date d'achat :

Indiquez ces données à chaque commande de pièce de rechange afin d'éviter des erreurs de livraison.

N'utilisez que de pièces de rechange d'origine Agria !

Tab. 2350GB Recommendations, Symbols, Notes

1 - 1

Recommendations: Maintenance and Repair

Prior to any cleaning, maintenance, and repair work, shut down motor or engine and, depending on motor or engine type, withdraw spark plug connector, ignition key, or mains plug.

The trained mechanics of your **agria workshop** carry out expert maintenance and repair.

Major maintenance and repair actions may only be undertaken by trained personnel who are capable of carrying out professional repair and maintenance work.

Minor maintenance and repair work should only be undertaken by yourself if you possess the necessary tools and training for machines and combustion engines.

Carry out a functional and safety test after completing the work.

Information on Glues:

When using glue (screw securing agent LOCTITE), the bolt thread and the nut thread must be clean and free from grease before applying LOCTITE.

Areas treated with LOCTITE 242 can be loosened with a spanner.

Areas treated with LOCTITE 270 and 638 must be heated up to about 80 °C for being loosened.

Also observe the information included in the packing of the glue.

Recommendations: Lubricants and Anti-Corrosive Agents

- Use the specified lubricants for motor or engine and transmission (see "Specifications").

- We recommend using **bio-lubricating oil or bio-lubricating grease** for "open" lubricating points or nipples (as specified in the operating instructions).

- We recommend using **bio anti-corrosive oil** for preservation of machines and implements (do not apply on painted external covers). Oil can be brushed or sprayed on.

Anti-corrosive agents are kind to the environment and degrade fast. Using ecologically safe bio-lubricants and bio-anti-corrosives, you contribute to environmental protection and to the wellbeing of humans, animals and plants.

Suit values for fixing bolts without special indication in the parts catalog:

M5	=	5 Nm
M6	=	10 Nm
M8	=	23 Nm
M10	=	45 Nm
M12	=	76 Nm
M14	=	120 Nm
M16	=	168 Nm

Symbols:

	=	Warning – Danger
	=	Important information
	=	Part to be installed or glued in with sealant or glue (see information)
	=	Prior to mounting, apply grease to the surface (see information)
	=	To facilitate the works, oil part
	=	Tightening values for the fastening bolts
	=	Observe installation direction!
	=	Mounted with special tool
	=	Visual check, condition check; measures and setting values
	=	Prior to dismantling, the position of the parts towards each other must be marked. Upon assembly, observe the markings.
	=	Re-use part only after a check; if required, replace it
	=	Observe execution
<.....no.	=	up to ident.-no.; machine-no.; chassis-no.; motor/engine -no.
>.....no.	=	from ident.-no.; machine-no.; chassis-no.; motor/engine-no.
→	=	for
»	=	see
ENL	=	Single units cannot be supplied
ED	=	Substituted by:
EDT	=	Substituted by parts set:
EV	=	Individual part of:
ICL	=	including
M	=	Yardware; instead of unit number Required quantity as per 'Remarks'
X	=	Quantity as required

Claims of any kind cannot be derived from the pictures represented in the spare parts list.

Please complete:

Machine Type No.:

ID/Machine No.:

Motor/Engine Type:

Motor/Engine No.:

Date of Purchase:

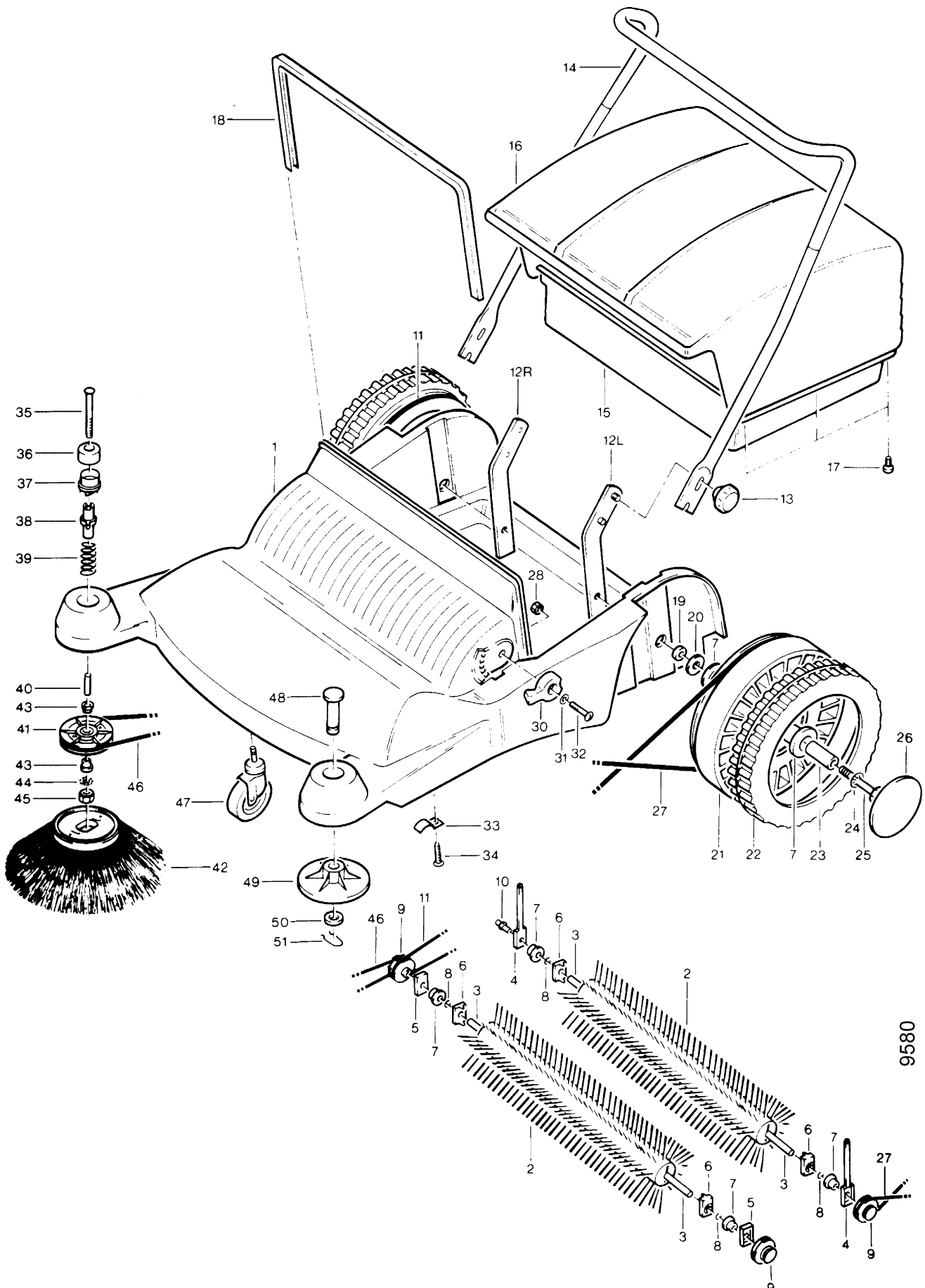
Please state these data when ordering spare parts to avoid wrong deliveries.

Only use original Agria spare parts!

Tafel 2538 Cleanbaby

6100 011

Blatt 1 von 2



9580

Tafel 2538 Cleanbaby

6100 011

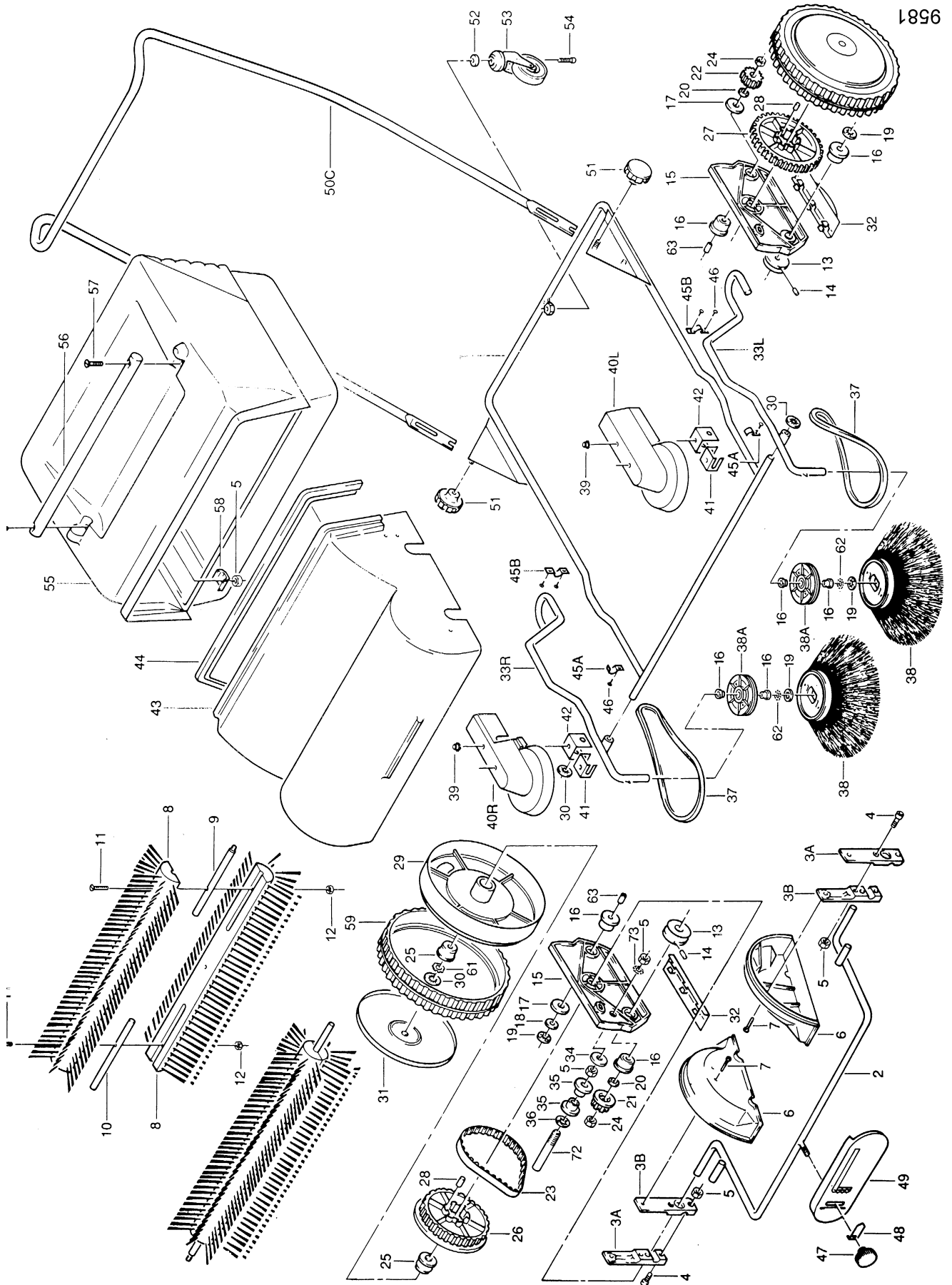
Blatt 2 von 2

Pos.	Teile-Nr.	Stück	Bezeichnung	Abmessung	Norm	Bemerkung
1	ks94001	1	Rahmen			
2	ks94002	2	Bürstenwalze			
3	ks94003	4	Bürstenachse			
4	ks94004	2	Lagerbuchse hinten			
5	ks94005	2	Lagerbuchse vorne			
6	ks94006	4	Walzen-Mitnehmer			
7	ks94007	8	Kugellager	Ø 14		
8	ks94008	4	Sicherungsring	A 14	DIN 7993/9045	
9	ks94009	3	Riemenscheibe			
10	ks94010	1	Lagerbuchse			
11	ks94011	1	Rundriemen rechts	6,3x1155		
12R	ks94012r	1	Bügelhalter rechts			
12L	ks94012l	1	Bügelhalter links			
13	731 70	2	Griffmutter	60/M 8		
14	465 003	1	Lenker			
15	465 001	1	Staubkasten Unterteil			
16	465 002	1	Staubkasten-Oberteil			
17	ks200010bs	10	Spanplattenschraube	4,5x20		
18	ks94018	1	Dichtprofil			
19		2	Distanzring			
20		2	Kotflügelscheibe			
21	ks94021	2	Laufrad			
22	ks94022	2	Radbelag			
23		2	Distanzrohr			
24	494 10	2	Zahnscheibe	A10	DIN 6797	
25	000 55	2	Sechskantschraube	M10x55	DIN 931	
26	ks94026	2	Radkappe			
27	ks94027	1	Rundriemen links	6,3x893		
28	281 05	2	Sicherungsmutter	M 5	DIN 985	
30	ks94030	2	Höhenverstellung			
31	011 90	2	Federscheibe	B 6	DIN 137	
32		2	Flachrundschraube	M 5 x 25	DIN 603	
33		2	Schelle			
34		2	Spanplattenschraube	3,5x20		
35		1	Schloßschraube	M 8x140	DIN 603	
36	ks94036	1	Verstellgriff			
37	ks94037	1	Rasterbuchse			
38	ks94038	1	Stellteil			
39	ks94039	1	Druckfeder			
40	ks94040	1	Distanzrohr	8x10x38		
41	ks94041	1	Riemenscheibe			(Seitenbesen-Oberteil)
42	ks94042	1	Seitenbesen-Bürstenteil			
43	ks86046	2	Kugellager	Ø 10		
44	494 08	1	Zahnscheibe	A 8	DIN 6797	
45	120 13	1	Sicherungsmutter	M 8	DIN 985	
46	ks94046	1	Seitenbesen-Rundriemen	6,3x537		
47	ks94047	1	Lenkrolle			
48	ks94048	1	Abweisbuchse			
49		1	Abweisteller			
50	ks94050	1	Scheibe	17/27/2		
51	ks94051	1	Arretierfeder	Ø 1,5		

Tafel 2539 Cleanboy

6100 021

Blatt 1 von 2



Tafel 2539 Cleanboy

6100 021

Blatt 2 von 2

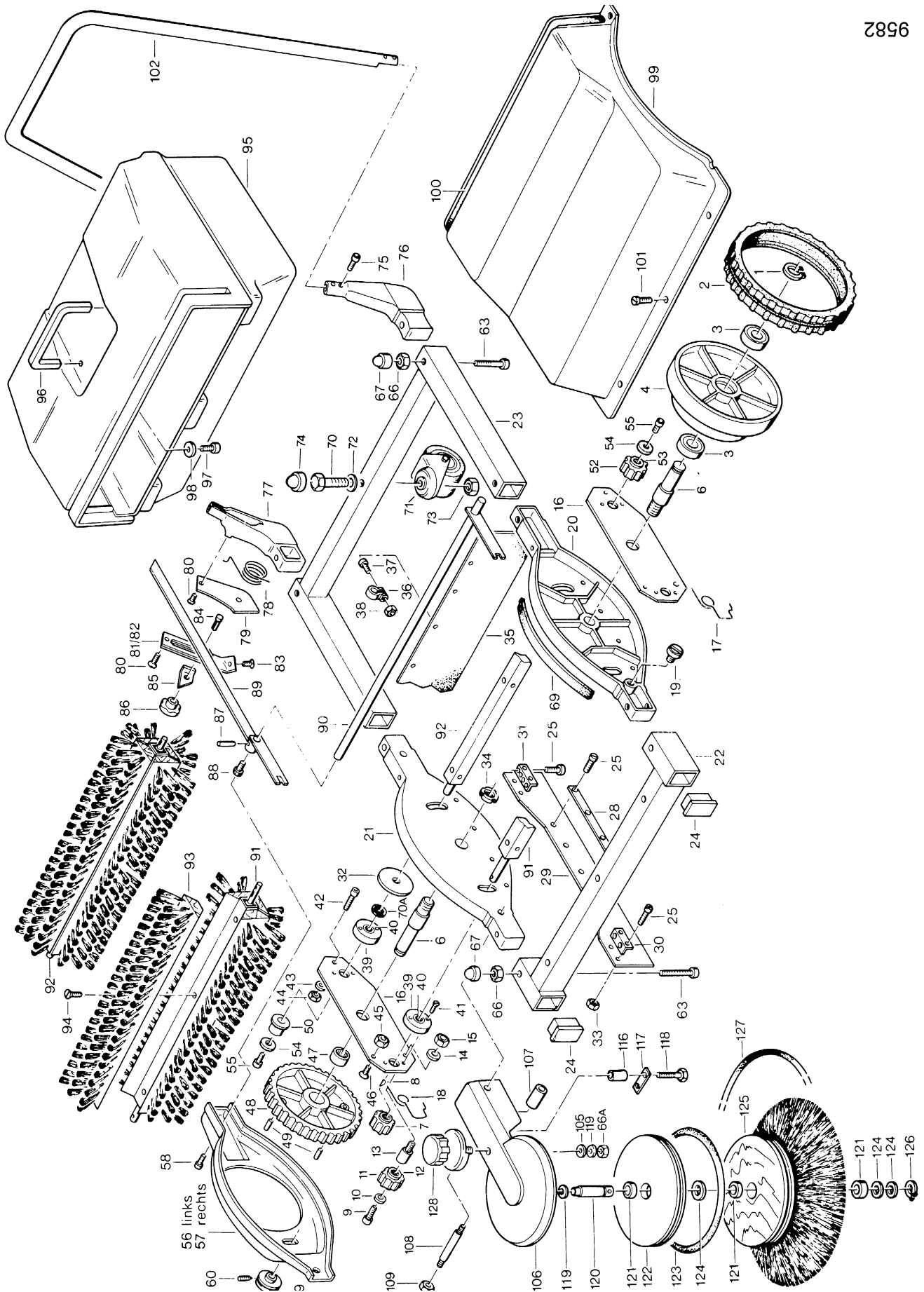
Pos.	Teile-Nr.	Stück	Bezeichnung	Abmessung	Norm	Bemerkung
1D		1	Rahmen			
2		1	Verstellbügel			
3A	ks90003a	2	Klemmstück außen			
3B	ks90003b	2	Klemmstück innen			
4	002 52	4	Innensechskantschraube	M 6x16	DIN 7984	
5		6	Sechskantmutter	M 6	DIN 555	
6		2	Rad-Innenabdeckung			
7		2	Spanplattenschraube	3,5x20	DIN 10	
8	ks90008	4	Walzenbürsten-Hälfte	490x50x25		
9	ks90009	2	Bürstenachse mit Gewinde	M8 10x175		
10	ks90010	2	Bürstenachse	10x165		
11		6	Senkschraube	M 5 x50	DIN 965	
12		6	Sechskantmutter	M 5	DIN 555	
13	ks90013	2	Keilriemenscheibe			
14		2	Gewindestift	M 5x16	DIN 914	
15	465 000	2	Verstellplatte			
16	ks86046	6	Kugellager	Ø 10		
17		3	Filzdichtung			
18	007 84	2	Scheibe	10,5 x 21 x2	DIN 125	
19		4	Sicherungsclip	Ø 10		
20	007 82	2	Scheibe	8,4 x 17 x1,6	DIN 125	
21	ks90021	1	Zahnscheibe	Z 10		
22	ks90022	1	Ritzel	Z 14		
23	ks90023	1	Zahnriemen			
24	005 88	2	Sechskantmutter	M 8	DIN 439	
25	ks90025	4	Konuskugellager			
26	ks90026	1	Zahnscheibe	Z 44		
27	ks90027	1	Zahnrad	Z 60		
28	ks90028	12	Freilaufstück			
29	ks90029	2	Laufrad			
30	ks90030	4	Sicherungsclip	12 mm		
31	ks90031	2	Radkappe			
33R	ks90033R	1	Seitenbesen-Arm rechts			
33L	ks90033L	1	Seitenbesen-Arm links			
34	ks90034	1	Distanzring			
35	ks90035	2	Umlenkrollen-Hälfte			
36		1	Sicherungsclip			
37	ks90037	2	Keilriemen			
38A		2	Riemenscheibe, Seitenbesen			
38	ks90038	2	Seitenbürste			
39	560 59	4	Blindniete	4 x 6	DIN 7337	
40R	ks90040r	1	Seitenbesen-Abdeckung re			
40L	ks90040l	1	Seitenbesen-Abdeckung li			
41	ks90041	2	Halblech vorn			
42	ks90042	2	Halblech mitte			
43		1	Walzenabdeckung			
44	ks90044	1	Dichtungsprofil			
45A	ks90045a	2	Schelle			
45B	ks90045b	2	Schelle			
46		6	Niet			
47		1	Verstellgriff			
48	ks90048	1	Zeiger			
49	ks90049	1	Verstellplatte mit Skala			
50C		1	Handbügel			
51	731 70	2	Griffmutter	60/M 8		
52	ks90052	1	Distanzring	7,5x10,5x32		
53	ks86057	1	Lenkrolle			
54	002 16	1	Innensechskantschraube	M 10x25	DIN 912	
55	ks90055	1	Schmutzbehälter			
56	ks90056	1	Griff	20x1,5x448		
57		2	Senkschraube	M 6x30	DIN 965	
58	ks90058	2	Unterlage			
59		2	Profilgummi			
60	494 12	2	Zahnscheibe	A 12	DIN 6797	
61	494 10	2	Zahnscheibe	A 10	DIN 6797	
63	ks90063	3	Distanzrohr			

Tafel 2540 Cleanmaster

6100 031

Blatt 1 von 2

2856



Tafel 2540 Cleanmaster

6100 031

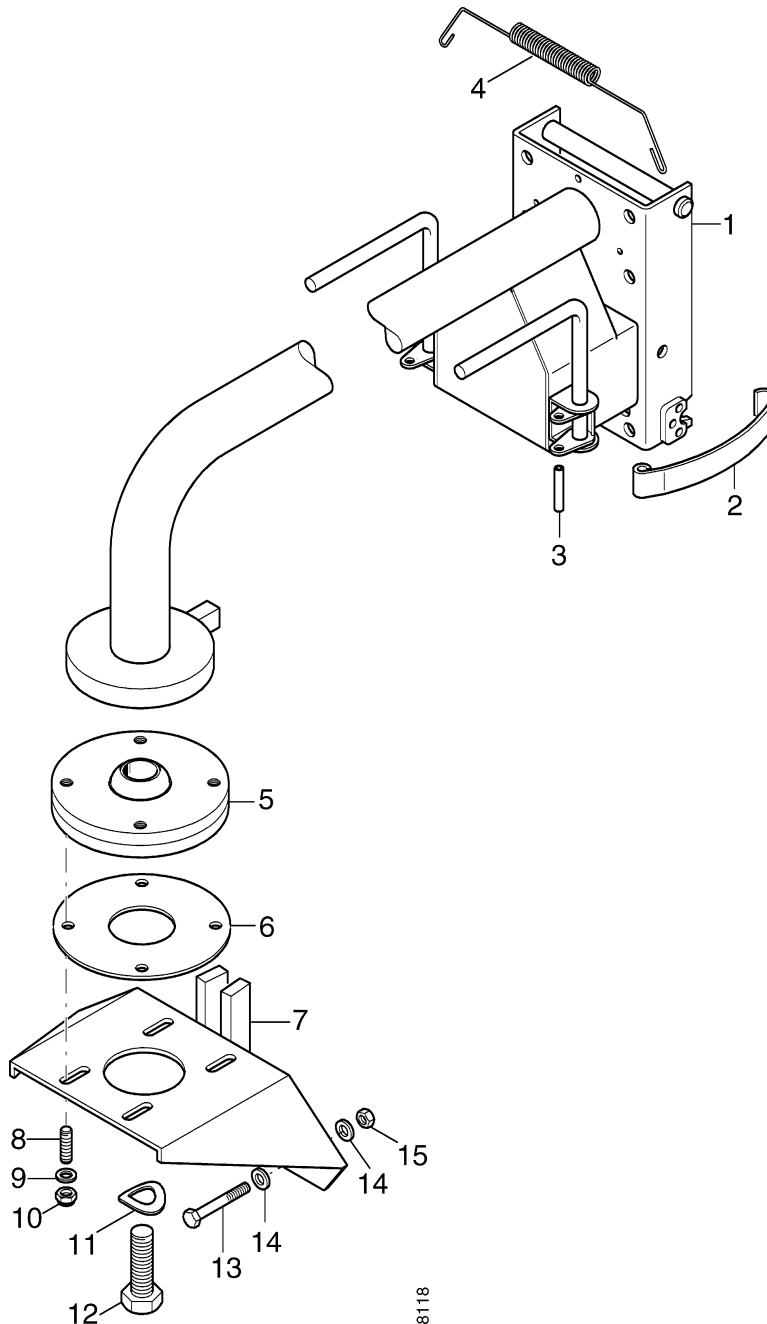
Blatt 2 von 2

Pos.	Teile-Nr.	Stück	Bezeichnung	Abmessung	Bemerkung	Pos.	Teile-Nr.	Stück	Bezeichnung	Abmessung	Bemerkung
1	013 20	2	Seegerring	A 20 x 1,2		80	3	Senkschraube	M 5 x 12		
2	ks78001	2	Profilgummi	Ø		81	1	Schlitzblech			
3	164 41	4	Kugellager	6004 2RS		82	1	Höhen-Skala			
4	ks78002	2	Laufrolle			83	447 99	1	Innensechskantschraube	M 5 x 10	
6	ks78004	2	Radachse			84	1	Stellschraube			
7	ks78005	2	Ritzel	z 14		85	1	Zeiger			
8	016 95	2	Scheibenfeder	5 x 6,5		86	536 84	1	Griffmutter	30/M 8	
9		1	Innensechskantschraube	M 6 x 10		87	015 85	1	Spannhülse	6 x 24	
10	663 90	1	Scheibe	6,4 x 18 x 1,6		88		2	IN-StOP-Gewindedübel		
11	ks78006	1	Ritzel	z 14		89		1	Verstellteil		
12		1	INA-Nadelhülse	HK 1416.2 RS		90		1	Verstellachse		
13	ks78007	1	Achse			91	ks78052	1	Bürstenachse vorn		
14	012 96	1	Federring	A 8		92	ks78053	1	Bürstenachse hinten		
15	005 95	1	Sechskantmutter	M 8		93	ks78054	8	Bürstensegment		
16		2	Schwinge			94		24	Senkschraube	M 8 x 30	
17		1	Schenkelfeder, links			95	ks78055	1	Staubkasten		
18		1	Schenkelfeder, rechts			96		1	Handgriff		
19		1	Zylinderschraube	M 10 x 12		97	447 99	2	Innensechskantschraube	M 5 x 10	
20		1	Flansch, links			98	008 20	2	Scheibe	5,2 x 15 x 1,5	
21		1	Flansch, rechts			99		1	Walzenabdeckung		
22		1	vorderes Rahmenteil			100	ks78058	1	Dichtungsprofil		
23		1	hinteres Rahmenteil			101		5	Innensechskantschraube	M 6 x 10	
24		2	Verschlusskappe			102		1	Fahrbügel		
25	003 38	12	Zylinderschraube	M 4 x 10		105	011 91	1	Federscheibe	B 8	
28		2	Abschlußbleiste			106		1	Seitenbesenarm		
29		2	Abdichtgummi			107		1	Umlenkrolle		
30		2	Befestigungswinkel			108		1	Achse		
31		2	Befestigungswinkel			109	005 97	1	Sechskantmutter	M 10	
32		4	Abdeckscheibe			110	552 10	1	Mutterkappe	M 10	
33	005 91	8	Sechskantmutter	M 4		116		2	Umlenkrolle		
34		2	FAG-Mutter	KM 4		117		1	Sicherungsblech		
35	ks78024	1	Abdichtgummi			118	000 64	2	Sechskantschraube	M 6 x 50	
36		5	Rohrschelle	RS.013/12		119	007 82	1	Scheibe	8,4 x 17 x 1,6	
37	003 25	5	Zylinderschraube	M 5 x 10		120	ks78070	1	Achse		
38	005 92	5	Sechskantmutter	M 5		121		3	Kugellager	6000.2 RS	
39		4	Buchse			122	ks78071	1	Abweisteller		
40		4	INA-Nadelhülse	HK 1414.RS		123	ks78072	1	Abweisriemen		
41		8	Senkschraube	M 5 x 12		124	007 84	3	Scheibe	10,5 x 21 x2	
42	447 99	2	Innensechskantschraube	M 5 x 10		125	ks78073	1	Seitenbesen		
43	494 05	2	zahnscheibe	A 5		126	013 20	1	Seegerring	A 10 x 1	
44	005 92	2	Sechskantmutter	M 5		127	ks78074	1	Rundriemen		
45	005 93	2	Sechskantmutter	M 6		128		1	Verstellteil		
46	003 60	2	Senkschraube	M 6 x 12							
47		2	INA-Nadelhülse	HK 2526							
48	ks78027	2	Zahnrad	z 66							
49		4	Zylinderstift	10h8 x 32							
52	ks78030	1	Ritzel	z 14							
53		1	INA-Hülsenfreilauf	HFL 1426							
54	008 20	2	Kotflügelscheibe	5,4 x 15 x 1,5							
55	447 99	2	Innensechskantschraube	M 5 x 10							
56		1	Getriebeabdeckung, links								
57		1	Getriebeabdeckung, rechts								
58		2	Innensechskantschraube	M 6 x 10							
59	ks78033	1	Rundriemenscheibe								
60		1	Gewindestift	AM 5 x 15							
63	000 41	6	Sechskantschraube	M 8 x 60							
66A	120 13	1	Sicherungsmutter	M 8							
66	005 95	6	Sechskantmutter	M 8							
67	552 08	6	Kappe	M 8							
69	ks78036	1	Dichtungsstreifen								
70	000 07	1	Sechskantschraube	M 10 x 65							
70A	ks86065	4	Filzring								
71	ks78038	1	Doppel-Lenkrolle								
72	007 84	1	Scheibe	10,5 x 21 x2							
73	005 97	1	Sechskantmutter	M 10							
74	552 10	1	Mutterkappe	M 10							
75	002 52	4	Innensechskantschraube	M 6 x 16							
76		1	Verbindungsstück, links								
77		1	Verbindungsstück, rechts								
78		1	Schenkelfeder								
79		1	Abdeckblech								

Tafel 2552 Anhängervorrichtung Cleanmaster an Typ 0400

0440 031

Blatt 1 von 2

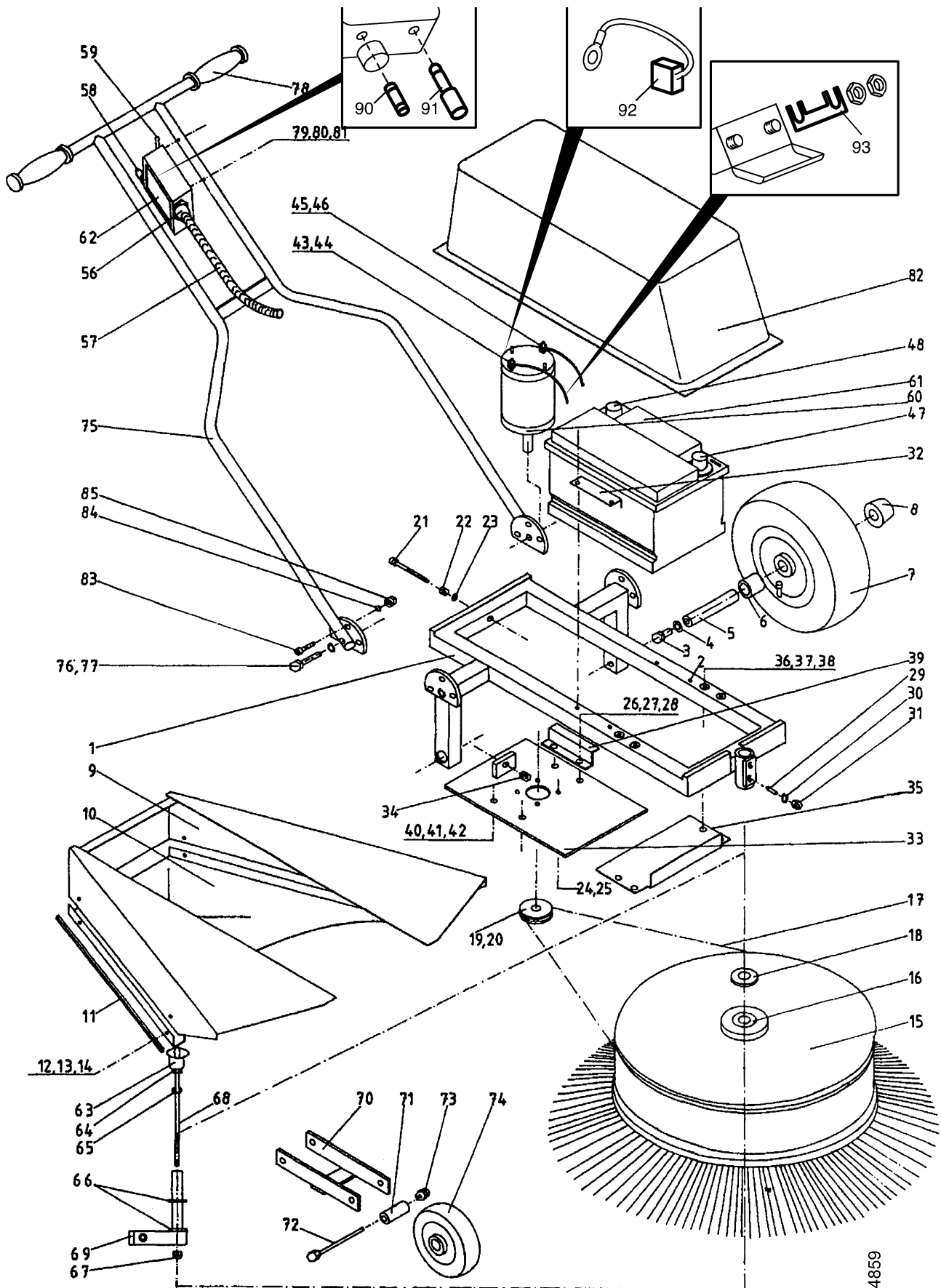


Pos.	Teile-Nr.	Stück	Bezeichnung	Abmessung	Norm	Bemerkung
1	763 64	1	Tragarm			
2	281 86	2	Bandfeder			
3	018 25	2	Nietstift	6h11 x 32	DIN 7341	
4	542 42	1	Zugfeder	14 / 1,4 / 70 / W50		
5	763 68	1	Gelenkplatte			
6	763 70	1	Gleitplatte			
7	763 71	1	Traverse			
8	004 36	4	Stiftschraube	M 8 x 25	DIN 835	
9	514 08	2	Scheibe	8,3 x 22 x 3		
10	281 08	4	Sicherungsmutter	M 8		
11	011 95	1	Federscheibe	B 16	DIN 137	
12	125 78	1	Sechskantschraube	M16 x 50	DIN 933	
13	000 68	3	Sechskantschraube	M 8 x 50		
14	514 08	6	Scheibe	8,3 x 22 x 3		
15	006 65	3	Sicherungsmutter	M 8	DIN 985	

Tafel 2642 Radialbesen Cleancat

6100 511

Blatt 1 von 2



4859

Tafel 2642 Radialbesen Cleancat

6100 511

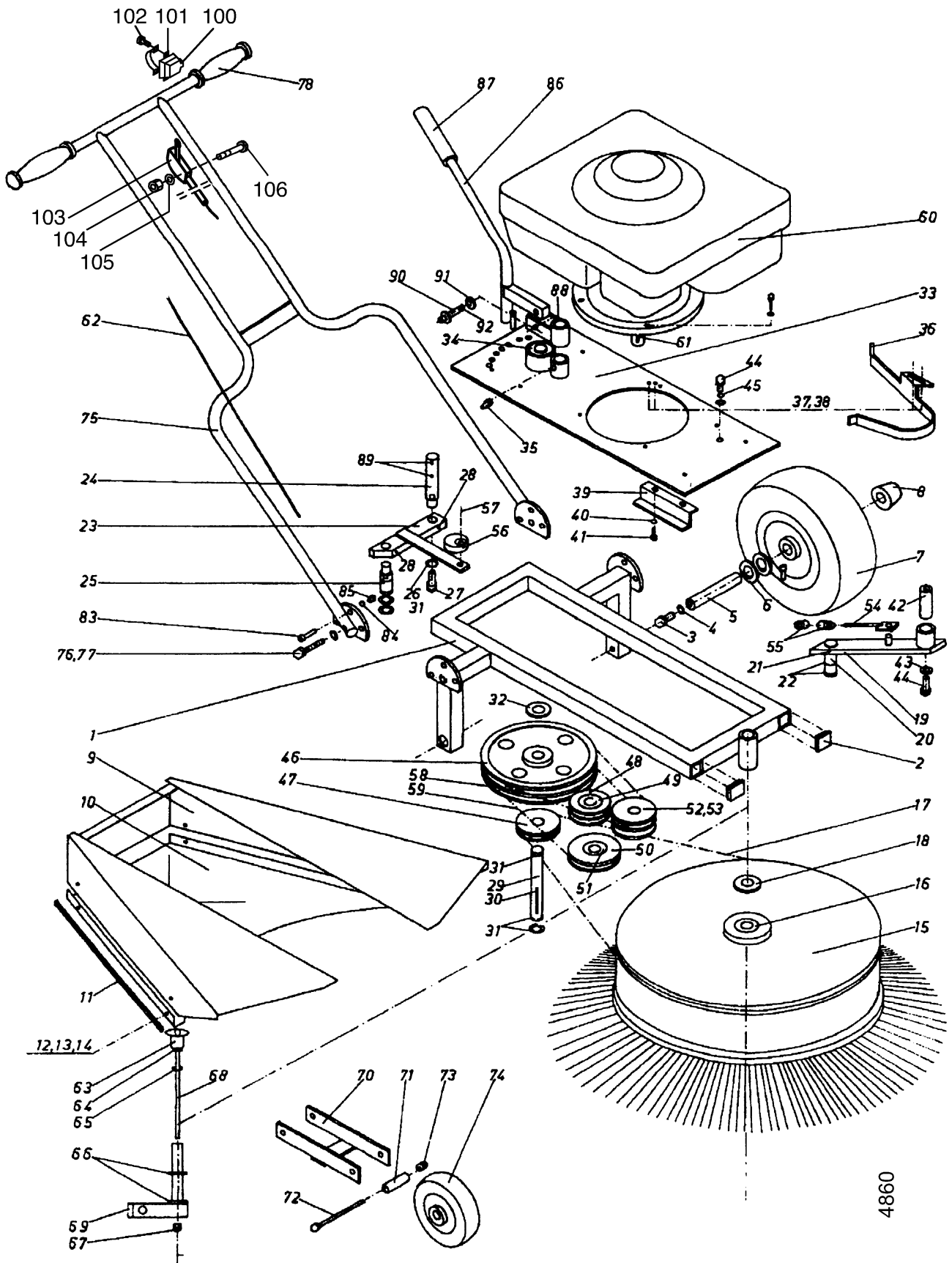
Blatt 2 von 2

Pos.	Teile-Nr.	Stück	Bezeichnung	Abmessung	Norm	Bemerkung
6			Radlager			
15	789 91	1	Besenelement neu	850		ICL 15a
15 a	459008	1	Bürstenring	850		EV 15
16	164 41	2	Kugellager	6004.2RS	20x42x12	
17	789 96	1	Keilriemen	SPZ 2137		
18	007 89	x	Scheibe	21x37x3	DIN 125	
21			Spannschraube für Keilriemen			
31			Arretierungsschrauben			
60	789 77	1	Elektromotor	12V 400W		
61	789 90	1	Batterie	12V 66Ah, 566 38		
62			Umschalteinheit mit Ladebuchse und Steckschlüsselbuchse			
63			Drehknopf Besenhöhenverst.			
64			Drehknopf Besenhöhenverst.			
67			Kontermutter			
83			Schraube			
84	007 82		Scheibe	8	DIN 125	
85	006 65		Sicherungsmutter	M 8	DIN 985	
90	789 98	1	Glasrohrsicherung	5 x 20, 250V 10A		
91	789 97	1	Klinkenstecker	Ø 6,35		
92	789 93	2	Kollektorbürste			
93	789 99	1	Blattsicherung	50A		
	459 004	1	Ladegerät			

Tafel 2643 Radialbesen Cleandog

6100 521

Blatt 1 von 2



4860

Tafel 2643 Radialbesen Cleandog

6100 521

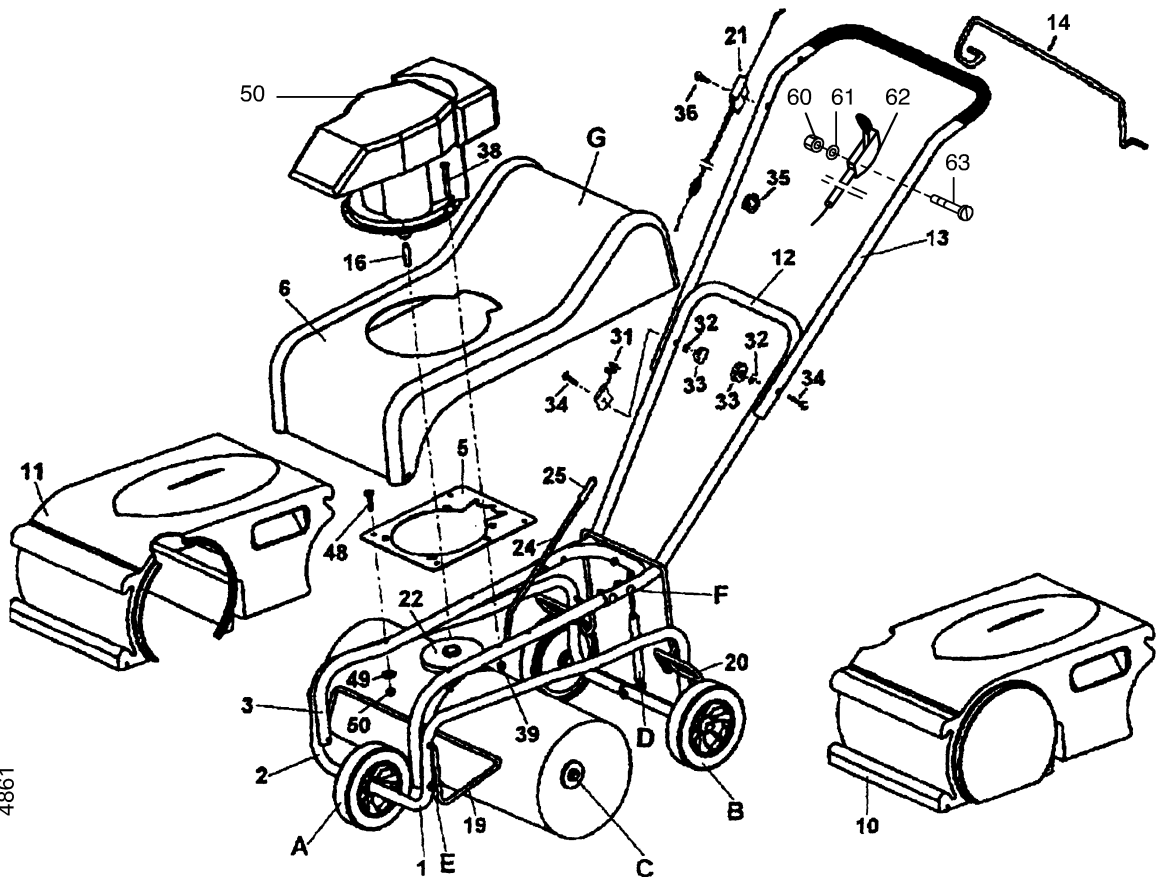
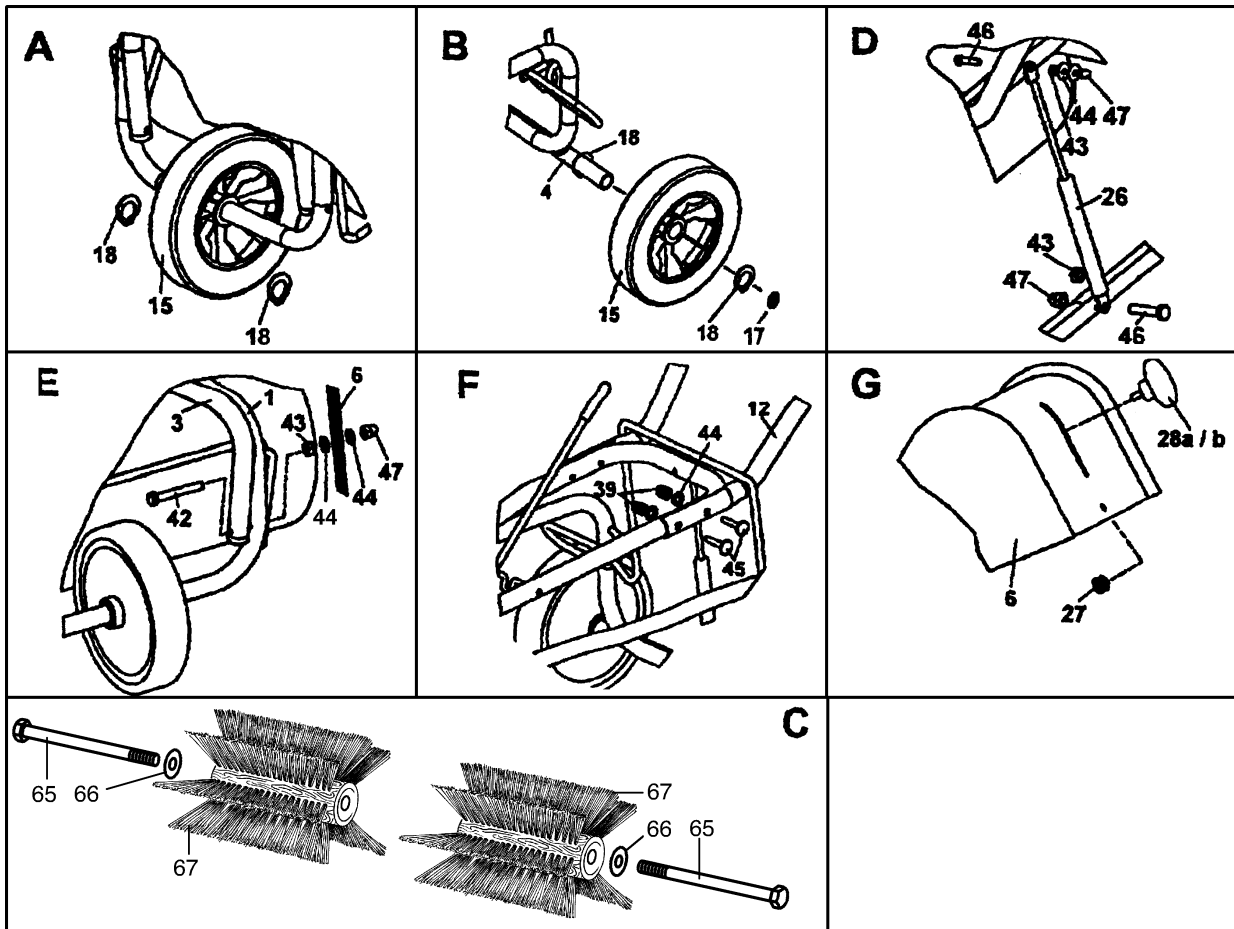
Blatt 2 von 2

Pos.	Teile-Nr.	Stück	Bezeichnung	Abmessung	Norm	Bemerkung
15	789 91	1	Besenelement kpl.	850		ICL 15a
15 a	459 008	1	Bürstenring	850		EV 15
16	164 41	2	Kugellager	6004.2RS	20x42x12	
17	789 96	1	Keilriemen	SPZ 2137		
18	007 89	x	Scheibe	21x37x3	DIN 125	
23	459 002	1	Umlenkarm			
47	459 001	1	Keilriemenscheibe			
56	459 007	1	Kunststoffrolle			
58	789 94	1	Keilriemen	TX 13/1005	LDAX 38 1/2	
59	789 95	1	Keilriemen	VB 13 x 900	A 35 1/2	
60 a	761 98	1	Luftfilter-Element			
60 b	759 99	1	Zündkerze	BOSCH WR7	DC	
74	100 105	1	Lauftrad Vollgummi	125		
86	459 002	1	Umlenkhebel			
87	459 003	1	Handgriff			

Tafel 2644 Axialbesen Cleanhamster/Cleanmaster

6100 531

Blatt 1 von 2



4861

Tafel 2644 Axialbesen Cleanhamster/Cleanmaster

6100 531

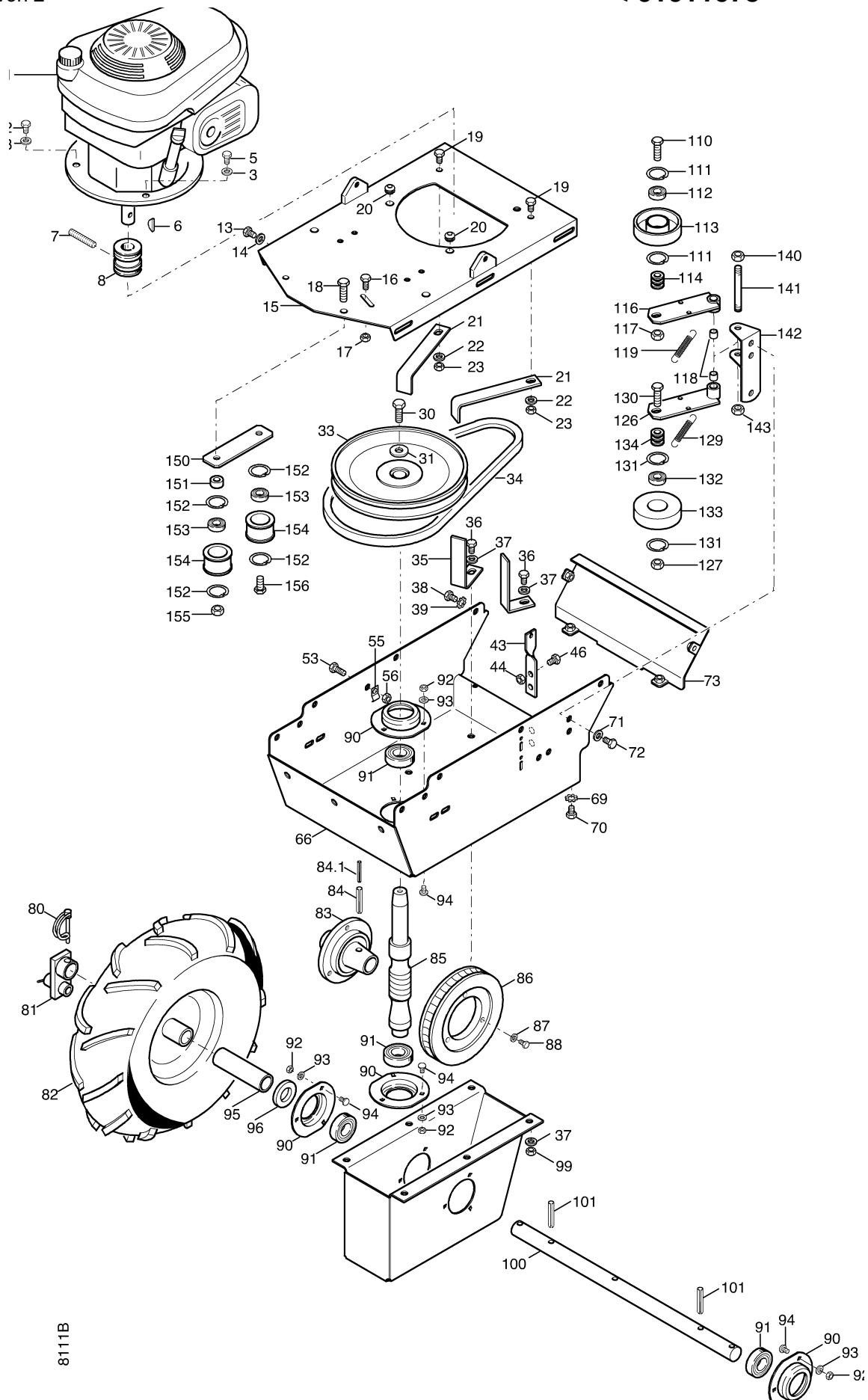
Blatt 2 von 2

Pos.	Teile-Nr.	Stück	Bezeichnung	Abmessung	Norm	Bemerkung
1			Rahmenbügel links			
2			Rahmenbügel rechts			
3			Motorträgerbügel			
4			Hinterachse für Laufräder			
5			Motoradapter			
6	459 000		Abdeckhaube			
10			Fangbox links			
11			Fangbox rechts			
12			Unterholm			
13			Lenker			
14			Motorbremsbügel			
15			Laufrad, Kunststoff	160		
16			Gewindestift	3/8" - UNF 24 - 2B x 13/4"		
17			Gleiter Kunststoff	S 18		
18			Sicherungsring	G 20		
19			Bügel vorne verzinkt			
20			Bügel hinten verzinkt			
21	798 04		Bowdenzug			
22			Getriebe kpl.			
24			Verstellhebel verzinkt			
25			Griffstück/Verstellhebel Kunststoff			
26	459 005		Gasdruckdämpfer			
27	798 03		T-Nutenstein	M 6		
28 a	798 02		Griffmutter Kunststoff			
28 b	001 42		Sechskantschraube	M 6 x 25	DIN 933	
31			Holmstart			
32	736 44		Scheibe	A 6,4	DIN 9021	
33	798 00		Flügelmutter Kunststoff	M 6		
34	007 67		Flachrundschraube	M 6 x 45	DIN 603	
35			Kunststoffklemme			
36			Blechschrabe	4,8 x 16	DIN 7981 B	
38	000 41		Sechskantschraube	M 8 x 60	DIN 931	
39	120 13		Sicherungsmutter	M 6	DIN 985	
42			Flachrundschraube	M 6 x 60	DIN 603	
43	005 93		Sechskantmutter	M 6	DIN 934	
44	736 44		Scheibe	A 6,4	DIN 9021	
45	007 70		Flachrundschraube	M 6 x 40	DIN 603	
46	001 61		Sechskantschraube	M 6 x 40	DIN 933	
47	120 13		Sicherungsmutter	M 6	DIN 985	
50 a	761 98	1	Luftfilter-Element			
50 b	759 99	1	Zündkerze	BOSCH WR7 DC		
62	459006	1	Gasregulierhebel mit Zug			
65		2	Sechskantschraube	M10x240	DIN 931	
66	007 84	2	Scheibe	10,5	DIN 125	
67	798 11	2	Kehrwalze	l = 265 mm		
67 a	798 10	2	Kehrwalze für Schnee	l = 205 mm		

Tafel 254200 Getriebe, Kupplung

Ausf. Cleanstar Compact
< 61011675

Blatt 1 von 2



8111B

Tafel 254200 Getriebe, Kupplung

Ausf. Cleanstar Compact
< 61011675

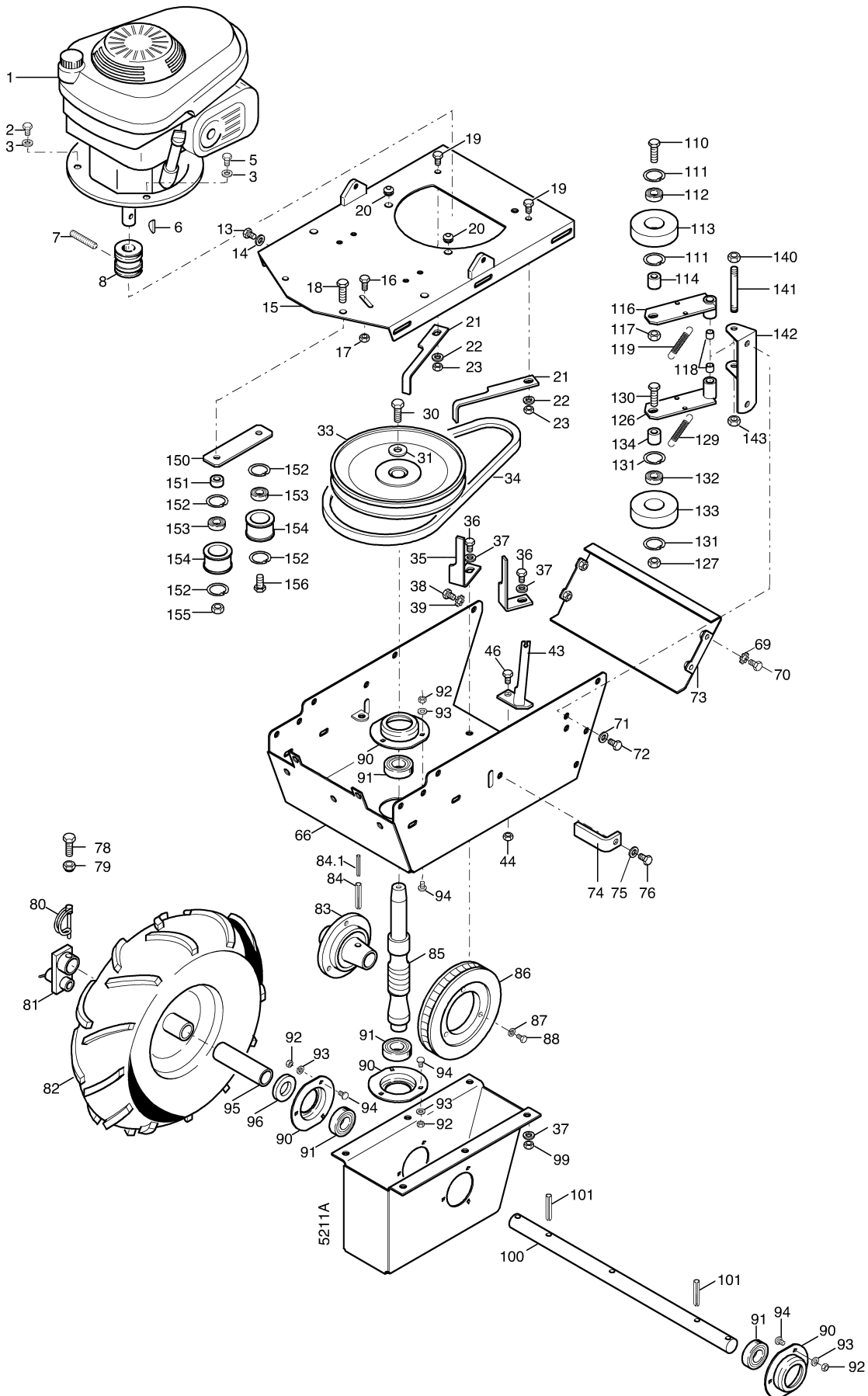
Blatt 2 von 2

Pos.	Teile-Nr.	Stück	Bezeichnung	Abmessung	Bemerkung	Pos.	Teile-Nr.	Stück	Bezeichnung	Abmessung	Bemerkung
1	762 03	1	Motor		Honda GCV 135 N2E	100	722 61	1	Radwelle	25x490	!
2	001 51	1	Sechskantschraube	M 8 x 30		100 a	100 186	1	Radwelle	25x525	!
3	011 91	3	Federscheibe	B 8		101	016 14	2	Spannhülse	8 x 50	
5	001 57	2	Sechskantschraube	M 8 x 35		110	001 16	2	Sechskantschraube	M 10 x 35	
6	538 23	1	Scheibenfeder	3,97x 6,35		111	013 71	2	Seegerring	I 30 x 1,2	
7	455 81	1	Gewindestift	M 8 x 10	↙242	112	187 93	1	Kugellager	10 x 30 x 9	
8	762 75	1	Keilriemenscheibe			113	726 10	1	Keilriemenspannrolle	Kupplung	
13	001 02	6	Sechskantmutter	M 8		114	007 84	3	Scheibe	10,5 x 21 x 2	
14	568 08	6	Federscheibe	8,4 x 22 x 1,0		116	762 56	1	Spannhebel		
15	762 74	1	Motortragplatte			117	281 10	1	Sicherungsmutter	M 10	
16	001 08	1	Sechskantschraube	M 6 x 16		118	489 57	4	Lagerbuchse	10 / 12 x 10	
17	281 06	1	Sicherungsmutter	M 6		119	765 27	1	Zugfeder		
18	000 15	1	Sechskantschraube	M 10 x 40		126	762 56	1	Spannhebel		
19	001 09	2	Sechskantschraube	M 8 x 20		127	281 10	1	Sicherungsmutter	M10	
20	518 63	2	Kabeltülle	10 / 12 / 18 x 11		129	765 27	1	Zugfeder		
21	763 40	2	Riemenführung	20 x 4 x 161		130	001 16	1	Sechskantschraube	M10 x 35	
22	007 82	2	Scheibe	8,4 x 17 x 1,6		131	013 71	2	Seegerring	30 x 1,2	
23	281 08	2	Sicherungsmutter	M 8		132	187 93	1	Kugellager 6200 2 RS	10 x 30 x 9	
30	001 13	1	Sechskantschraube	M 10 x 20	↙270; ↻20Nm	133	726 10	1	Keilriemenspannrolle		
31	766 48	1	Scheibe	10,5 x 30 x 4		134	007 84	5	Scheibe	10,5 x 21 x 2	
33	726 08	1	Keilriemenscheibe			140	281 10	1	Sicherungsmutter	M 10	
34	766 44	1	Keilriemen	10 x 850 LI		141	765 11	1	Lagerbolzen 10 x 77	M 10 / M 10	
35	763 41	2	Riemenführung			142	762 55	1	Bügel		
36	001 09	2	Sechskantschraube	M 8 x 20		143	005 97	1	Sechskantmutter	M 10	
37 a	001 02	4	Sechskantschraube	M 8 x 16		150	762 85	1	Rollenaufnahme		
37	007 82	4	Scheibe	8,4 x 17 x 1,6		151	200 94	1	Distanzrohr	10,5 x 18 x 10	
43	762 86	1	Widerlager			152	013 71	4	Seegerring	I 30 x 1,2	
44	281 08	2	Sicherungsmutter	M 8		153	187 93	2	Kugellager 6200 2 RS	10 x 30 x 9	
46	001 02	2	Sechskantschraube	M 8 x 16		154	762 58	2	Spannrolle		
53	001 02	1	Sechskantschraube	M 8 x 16		155	281 10	1	Sicherungsmutter	M 10	
55	726 35	2	Rohrschelle	7 x 16 x 2		156	001 13	1	Sechskantschraube	M 10 x 20	
56	281 08	1	Sicherungsmutter	M 8							
66	762 54	1	Riemengehäuse								
69	494 08	4	Zahnscheibe	A 8							
70	001 02	4	Sechskantschraube	M 8 x 16							
71	494 08	2	Zahnscheibe	A 8							
72	001 02	2	Sechskantschraube	M 8 x 16							
73	722 87	1	Riemengehäusedeckel								
80	252 31	2	Klappstecker	8 x 31							
81	762 76	2	Radmitnehmer								
82	762 84	1	Triebbrad rechts		inkl. 82 b - d						
82 a	762 83	1	Triebbrad links	3.50 - 6 AS 4 PR	inkl. 82 b - d						
82 b	763 05	2	Scheibenrad								
82 c	512 85	2	Reifen	3.50 - 6 AS							
82 d	512 86	2	Schlauch	3.50 - 6							
83	765 12	1	Schneckenradnabe								
84	016 14	1	Spannhülse	8 x 50							
84.1	731 69	1	Spannhülse	5 x 50	>						
85	762 51	1	Schneckenwelle								
86	722 60	1	Schneckenrad								
87	007 82	3	Scheibe	8,4 x 17 x 1,6							
88	001 10	3	Sechskantschraube	M 8 x 25	↙270						
90	762 53	4	Lagertopf								
91	231 76	4	Kugellager 6005 2 RS	25 x 47 x 12							
92	281 08	12	Sicherungsmutter	M 8							
93	007 82	12	Scheibe	8,4 x 17 x 1,6							
94	142 08	12	Flachrundschrabe	4,6 M 8 x 16							
95	762 77	1	Distanzrohr		<; !						
95 a	010 88	2	Einstellscheibe	25 x 35 x 2	<; !						
96	007 90	2	Scheibe	25 x 44 x 4							
97	762 50	1	Getriebegehäuse								
99	281 08	6	Sicherungsmutter	M 8							

Tafel 254201 Getriebe, Kupplung

Ausf. Cleanstar Compact
> 61011676

Blatt 1 von 2



Tafel 254201 Getriebe, Kupplung

Ausf. Cleanstar Compact
> 61011676

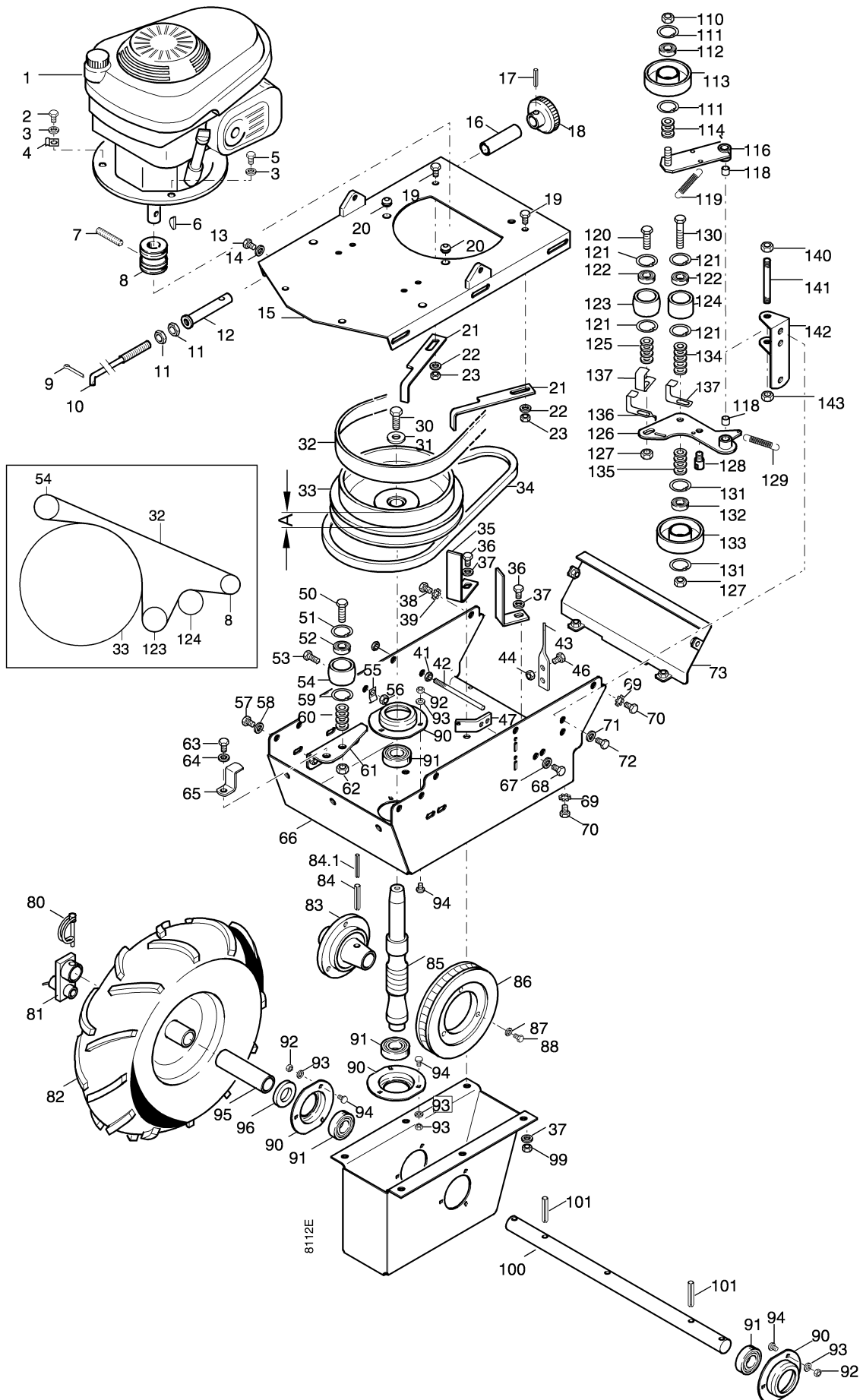
Blatt 2 von 2

Pos.	Teil-Nr.	Stück	Bezeichnung	Abmessung	Bemerkungen	Pos.	Teil-Nr.	Stück	Bezeichnung	Abmessung	Bemerkungen
1	762 03	1	Motor		Honda GCV 135 N2E	100	722 61	1	Radwelle	25x490	!, <61015162
2	001 51	1	Sechskantschraube	M 8 x 30		100 a	100 186	1	Radwelle	25x525	!, >61015163
3	011 91	3	Federscheibe	B 8		101	016 14	2	Spannhülse	8 x 50	
5	001 57	2	Sechskantschraube	M 8 x 35		110	001 15	2	Sechskantschraube	M 10 x 40	
7	455 81	1	Gewindestift	M 8 x 10	↙242	111	013 71	2	Seegerring	l 30 x 1,2	
8	767 53	1	Keilriemenscheibe			112	187 93	1	Kugellager	10 x 30 x 9	
13	001 02	6	Sechskantmutter	M 8		113	767 54	1	Keilriemenspannrolle	Kupplung	
14	568 08	6	Federscheibe	8,4 x 22 x 1,0		114	200 94	1	Distanzring	10,5 x 18 x 10	
15	767 61	1	Motortragplatte			116	767 58	1	Spannhebel		
16	001 08	1	Sechskantschraube	M 6 x 16		117	281 10	1	Sicherungsmutter	M 10	
17	281 06	1	Sicherungsmutter	M 6		118	489 57	4	Lagerbuchse	10 / 12 x 10	
18	000 93	1	Sechskantschraube	M 10 x 45		119	765 27	1	Zugfeder		
19	001 09	2	Sechskantschraube	M 8 x 20		126	767 58	1	Spannhebel		
20	518 63	2	Kabeltülle	10 / 12 / 18 x 11		127	281 10	1	Sicherungsmutter	M10	
21	767 67	2	Riemenführung			129	765 27	1	Zugfeder		
22	007 82	2	Scheibe	8,4 x 17 x 1,6		130	001 15	1	Sechskantschraube	M10 x 40	
23	281 08	2	Sicherungsmutter	M 8		131	013 71	2	Seegerring	30 x 1,2	
30	001 13	1	Sechskantschraube	M 10 x 20	↙270; ↻20Nm	132	187 93	1	Kugellager	6200 2 RS 10 x 30 x 9	
31	766 48	1	Scheibe	10,5 x 30 x 4		133	767 54	1	Keilriemenspannrolle		
33	726 08	1	Keilriemenscheibe			134	200 94	1	Distanzring	10,5 x 18 x 10	
34	766 44	1	Keilriemen	X10 x 872 LW		140	281 10	1	Sicherungsmutter	M 10	
35	767 68	2	Riemenführung			141	767 60	1	Lagerbolzen	10 x 79 M 10 / M 10	
36	001 09	2	Sechskantschraube	M 8 x 20		142	767 59	1	Bügel		
36 a	001 02	4	Sechskantschraube	M 8 x 16		143	005 97	1	Sechskantmutter	M 10	
37	007 82	4	Scheibe	8,4 x 17 x 1,6		150	767 66	1	Rollenaufnahme		
43	768 28	1	Widerlager			151	768 10	1	Distanzrohr	10,5 x 18 x 14,5	
44	281 06	2	Sicherungsmutter	M 6		152	013 71	4	Seegerring	l 30 x 1,2	
46	001 12	2	Sechskantschraube	M 6 x 16		153	187 93	2	Kugellager	6200 2 RS 10 x 30 x 9	
66	767 63	1	Riemengehäuse			154	767 65	2	Spannrolle		
69	494 08	4	Zahnscheibe	A 8		155	281 10	1	Sicherungsmutter	M 10	
70	001 02	4	Sechskantschraube	M 8 x 16		156	001 03	1	Sechskantschraube	M 10 x 25	
71	494 08	2	Zahnscheibe	A 8							
72	001 02	2	Sechskantschraube	M 8 x 16							
73	767 64	1	Riemengehäusedeckel								
74	768 23	2	Riemenführung seitl.								
75	001 02	2	Sechskantschraube	M 8 x 16							
76	773 08	2	Sperrkantscheibe	SKM 8							
80	252 31	2	Klappstecker	8 x 31							
80 a	000 06	2	Sechskantschraube	M 8 x 40	!						
80 b	006 65	2	Sicherungsmutter	M 8	!						
81	762 76	2	Radmitnehmer								
82	762 84	1	Triebbrad rechts								
82 a	762 83	1	Triebbrad links	3.50 - 6 AS 4 PR							
83	765 12	1	Schneckenradnabe								
84	016 14	1	Spannhülse	8 x 50							
84.1	731 69	1	Spannhülse	5 x 50	>61015056						
85	767 50	1	Schneckenwelle								
86	722 60	1	Schneckenrad		↓						
87	007 82	3	Scheibe	8,4 x 17 x 1,6							
88	001 10	3	Sechskantschraube	M 8 x 25	↙270						
90	762 53	4	Lagertopf								
91	231 76	4	Kugellager	6005 2 RS 25 x 47 x 12							
92	281 08	12	Sicherungsmutter	M 8							
93	007 82	12	Scheibe	8,4 x 17 x 1,6							
94	142 08	12	Flachrundschrabe	4,6 M 8 x 16							
96	007 90	2	Scheibe	25 x 44 x 4							
96 a	010 97	x	Einstellscheibe	25 x 34,5 x 1							
97	762 50	1	Getriebegehäuse								
99	281 08	6	Sicherungsmutter	M 8							

Tafel 254300 Getriebe, Kupplung

Ausf. Cleanstar Comfort
< 61011675







Blatt 1 von 2



Tafel 254300 Getriebe, Kupplung

Blatt 2 von 2

**Ausf. Cleanstar Comfort
< 61011675**

Pos.	Teile-Nr.	Stück	Bezeichnung	Abmessung	Bemerkung	Pos.	Teile-Nr.	Stück	Bezeichnung	Abmessung	Bemerkung
1	762 04	1	Motor		Honda GCV 160 N2E	80	252 31	2	Klappstecker		8 x 31
2	001 51	1	Sechskantschraube	M 8 x 30		81	762 76	2	Radmitnehmer		
3	011 91	3	Federscheibe	B 8		82	762 84	1	Triebbrad rechts	3.50 - 6 AS	4 PR
4	726 35	1	Rohrschelle	7 x 16 x 2		82 a	762 83	1	Triebbrad links	3.50 - 6 AS	4 PR
5	001 57	2	Sechskantschraube	M 8 x 35		82 b	763 05	2	Scheibenrad		
6	538 23	1	Scheibfeder	3,97 x 6,35		82 c	512 85	2	Reifen	3.50 - 6 AS	
7	455 81	1	Gewindestift	M 8 x 10		82 d	512 86	2	Schlauch	3.50 - 6	
8	765 72	1	Keilriemenscheibe			83	765 12	1	Schneckenradnabe		
9	014 69	1	Splint	3,2 x 16		84	016 14	1	Spannhülse		8 x 50
10	762 93	1	Betätigungsstange	M 12 x 690		84.1	761 69	1	Spannhülse		5 x 50 >
11	006 30	2	Sechskantmutter flach	M 12		85	762 51	1	Schneckenwelle		
12	766 50	1	Spindelmutter	M 12		86	722 60	1	Schneckenrad		
13	001 02	6	Sechskantmutter	M 8 x 16		87	007 82	3	Scheibe	8,4 x 17 x 1,6	
14	568 08	6	Federscheibe	8,4 x 22 x 1,0		88	001 10	3	Sechskantschraube	M 8 x 25	
15	762 74	1	Motortragplatte			90	762 53	4	Lagertopf		
16	765 94	1	Distanzrohr			91	231 76	4	Kugellager 6005 2RS	25 x 47 x 12	
17	015 98	1	Spannhülse	5 x 24		92	281 08	12	Sicherungsmutter		M 8
18	766 42	1	Drehgriff	60		93	007 82	12	Scheibe	8,4 x 17 x 1,6	
19	001 09	2	Sechskantschraube	M 8 x 20		94	142 08	12	Flachrundschrabe	4,6 M 8 x 16	
20	518 63	2	Kabeltülle	10 / 12 / 18 x 11		95	762 70	1	Distanzrohr		!; <
21	763 40	2	Riemenführung	20 x 4 x 161		95 a	010 88	2	Einstellscheibe	25 x 35 x 2	!; <
22	007 82	2	Scheibe	8,4 x 17 x 1,6		96	007 90	2	Scheibe	25 x 44 x 4	
23	281 08	2	Sicherungsmutter	M 8		97	762 50	1	Getriebegehäuse		
30	001 13	1	Sechskantschraube	M 10 x 20		99	281 08	6	Sicherungsmutter		M 8
31	766 48	1	Scheibe	10,5 x 30 x 4		100	722 61	1	Radwelle	25x490	!;
32	762 81	1	Flachriemen	20 x 960 x 1,25		100 a	100 186	1	Radwelle	25x525	!;
33	762 95	1	Keilriemenscheibe		!, A = 37 mm	101	016 14	2	Spannhülse	8 x 50	>
33 a	767 51	1	Keilriemenscheibe		!, A = 45 mm	110	281 10	1	Sicherungsmutter		M 10
34	766 44	1	Keilriemen	X10 x 872 LW		111	013 71	2	Seegerring	I 30 x 1,2	
35	763 41	2	Riemenführung			112	187 93	1	Kugellager	10 x 30 x 9	
36	001 02	4	Sechskantschraube	M 8 x 16		113	726 10	1	Keilriemenspannrolle	Kupplung	
36 a	001 09	2	Sechskantschraube	M 8 x 20		114	007 84	3	Scheibe	10,5 x 21 x 2	
37	007 82	8	Scheibe	8,4 x 17 x 1,6		116	763 47	1	Spannhebel		
40	281 06	1	Sicherungsmutter	M 6		118	489 57	4	Lagerbuchse	10 / 12 x 10	
41	005 93	1	Sechskantmutter	M 6		119	765 27	1	Zugfeder		
42	766 45	1	Gewindebolzen	M 6 x 125/15		120	001 16	1	Sechskantschraube	M 10 x 35	
43	767 00	1	Lasche			121	013 71	4	Seegerring	I 30 x 1,2	
44	281 00	2	Sicherungsmutter	M 8		122	187 93	2	Kugellager	6200 2RS	10 x 30 x 9
46	001 02	2	Sechskantschraube	M 8 x 16		123	764 58	1	Spannrolle ballig		
47	763 42	1	Zuglasche			124	766 43	1	Spannrolle zyl.		
50	001 16	1	Sechskantschraube	M 10 x 35		125	007 84	5	Scheibe	10,5 x 21 x 2	
51	013 71	2	Seegerring	I 30 x 1,2		126	762 57	1	Spannhebel		
52	187 93	1	Kugellager	6200 2RS	10 x 30 x 9	127	281 10	2	Sicherungsmutter		M10
53	001 02	1	Sechskantschraube	M 8 x 16		128	036 27	1	Gelenkschraube	14/M10x12	
54	764 58	1	Spannrolle ballig			129	762 59	1	Zugfeder		
55	726 35	1	Rohrschelle	7 x 16 x 2		130	001 16	1	Sechskantschraube	M10 x 35	
56	281 08	1	Sicherungsmutter	M 8		131	013 71	2	Seegerring	30 x 1,2	
57	001 02	2	Sechskantschraube	M 8 x 16		132	187 93	1	Kugellager	6200 2RS	10 x 30 x 9
58	537 08	2	Doppelzahnscheibe	8		133	726 10	1	Keilriemenspannrolle		
60	007 84	5	Scheibe	10,5 x 21 x 2		134	007 84	5	Scheibe	10,5 x 21 x 2	
61	766 46	1	Haltewinkel			135	007 84	4	Scheibe	10,5 x 21 x 2	
62	281 10	1	Sicherungsmutter	M 10		136	766 66	1	Riemenführung		
63	001 02	1	Sechskantschraube	M 8 x 16		137	100 194	X	Riemenführung		!
64	494 08	1	Zahnscheibe	A 8		140	281 10	1	Sicherungsmutter		M 10
65	766 47	1	Riemenführung			141	765 11	1	Lagerbolzen	10 x 77	M 10 / M 10
66	762 54	1	Riemengehäuse			142	762 55	1	Bügel		
67	537 08	2	Doppelzahnscheibe	8		143	005 97	1	Sechskantmutter		M 10
68	001 50	2	Sechskantschraube	M 8 x 12							
69	494 08	4	Zahnscheibe	A 8							
70	001 02	4	Sechskantschraube	M 8 x 16							
71	494 08	2	Zahnscheibe	A 8							
72	001 02	2	Sechskantschraube	M 8 x 16							
73	722 87	1	Riemengehäusedeckel								

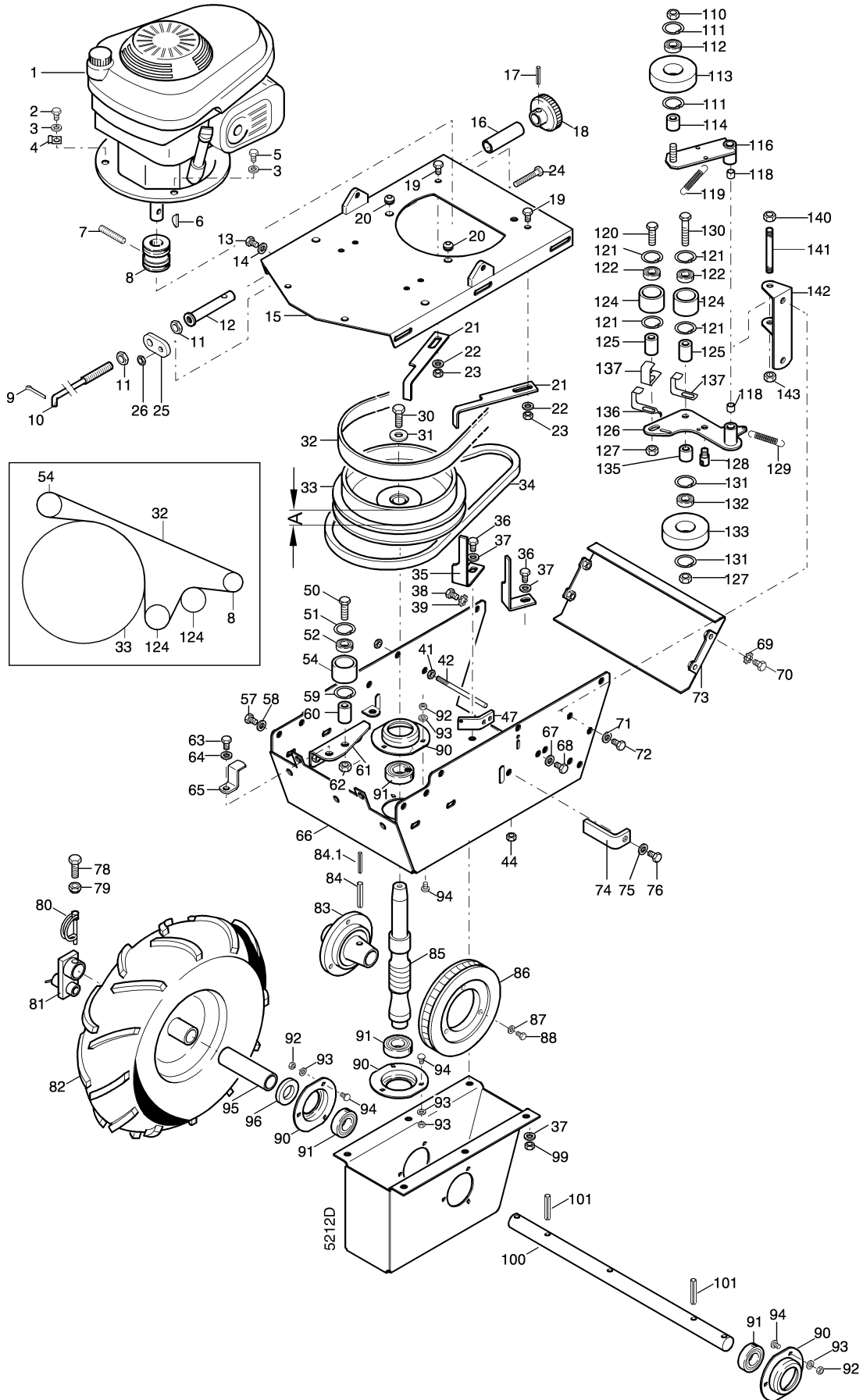
 Flachriemen mit gummierter Seite nach außen (Beschriftung innen) gedreht montieren!

Tafel 254301

Getriebe, Kupplung

Ausf. Cleanstar Comfort
> 61011676

Blatt 1 von 2



Tafel 254301 Getriebe, Kupplung

Blatt 2 von 2

Ausf. Cleanstar Comfort
> 61011676

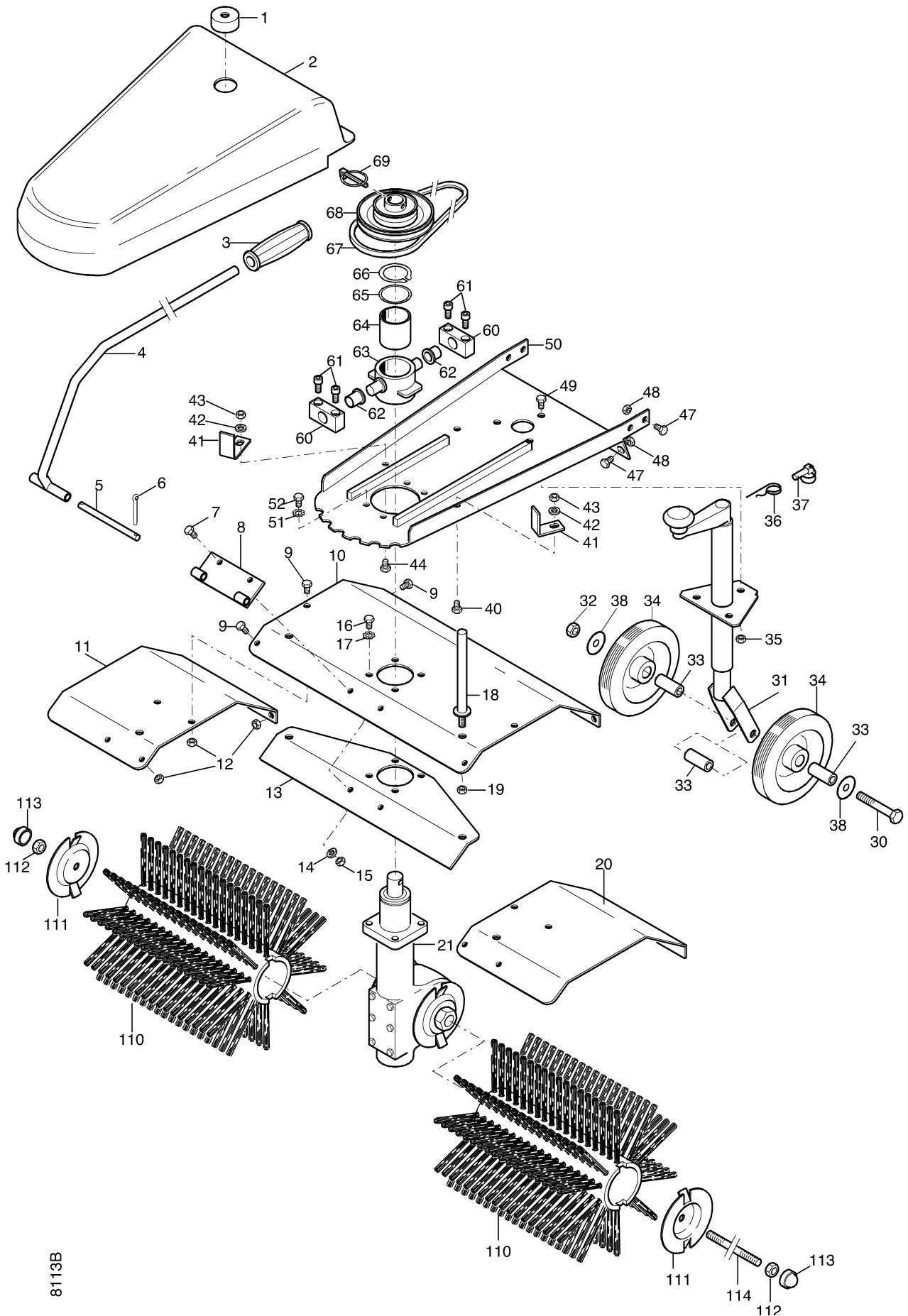
Pos.	Teil-Nr.	Stück	Bezeichnung	Abmessung	Bemerkung	Pos.	Teil-Nr.	Stück	Bezeichnung	Abmessung	Bemerkung
1	762 04	1	Motor	Honda GCV 160 N2E		80	767 99	2	Klappstecker	8 x 34	!, ED 80a+80b
2	001 51	1	Sechskantschraube	M 8 x 30		80 a	000 06	2	Sechskantschraube	M 8 x 40	!
3	011 91	3	Federscheibe	B 8		80 b	006 65	2	Sicherungsmutter	M 8	!
4	726 35	1	Rohrschelle	7 x 16 x 2		81	762 76	2	Radmitnehmer		
5	001 57	2	Sechskantschraube	M 8 x 35		82	762 84	1	Triebbrad rechts	3.50 - 6 AS	4 PR
7	455 81	1	Gewindestift	M 8 x 10	Ø242	82 a	762 83	1	Triebbrad links	3.50 - 6 AS	4 PR
8	767 52	1	Keilriemenscheibe			83	765 12	1	Schneckenradnabe		
9	014 69	1	Splint	3,2 x 16		84	016 14	1	Spannhülse	8 x 50	
10	762 93	1	Betätigungsstange	M 12 x 690		84.1	731 69	1	Spannhülse	5 x 50	>61015056
11	006 30	2	Sechskantmutter flach	M 12		85	767 50	1	Schneckenwelle		
12	766 50	1	Spindelmutter	M 12		86	722 60	1	Schneckenrad		
13	001 02	6	Sechskantmutter	M 8 x 16		87	007 82	3	Scheibe	8,4 x 17 x 1,6	
14	568 08	6	Federscheibe	8,4 x 22 x 1,0		88	001 10	3	Sechskantschraube	M 8 x 25	Ø270
15	767 61	1	Motortragplatte			90	762 53	4	Lagertopf		
16	765 94	1	Distanzrohr			91	231 76	4	Kugellager 6005 2RS	25 x 47 x 12	
17	015 98	1	Spannhülse	5 x 24		92	281 08	12	Sicherungsmutter	M 8	
18	766 42	1	Drehgriff	60		93	007 82	12	Scheibe	8,4 x 17 x 1,6	
19	001 09	2	Sechskantschraube	M 8 x 20		94	142 08	12	Flachrundschrabe	4,6 M 8 x 16	
20	518 63	2	Kabeltülle	10 / 12 / 18 x 11		96	007 90	2	Scheibe	25 x 44 x 4	
21	767 67	2	Riemenführung			96 a	010 97	x	Einstellscheibe	25 x 34,5 x 1	
22	007 82	2	Scheibe	8,4 x 17 x 1,6		97	762 50	1	Getriebegehäuse		
23	281 08	2	Sicherungsmutter	M 8		99	281 08	6	Sicherungsmutter	M 8	
24	001 31	1	Sechskantschraube	M 8 x 45		100	722 61	1	Radwelle	25x490	!, <61015162
25	768 19	1	Lasche			100 a	100 186	1	Radwelle	25x525	!, >61015163
26	005 95	1	Sechskantmutter	M 8		101	016 14	2	Spannhülse	8 x 50	
30	001 13	1	Sechskantschraube	M 10 x 20	Ø270; 20 Nm	110	281 10	1	Sicherungsmutter	M 10	
31	766 48	1	Scheibe	10,5 x 30 x 4		111	013 71	2	Seegerring	130 x 1,2	
32	762 81	1	Flachriemen	20 x 960 x 1,75	!	112	187 93	1	Kugellager	10 x 30 x 9	
33	762 95	1	Keilriemenscheibe		!, A = 37 mm	113	767 54	1	Keilriemenspannrolle	Kupplung	
33 a	767 51	1	Keilriemenscheibe		!, A = 45 mm	114	200 94	1	Distanzring	10,5 x 18 x 10	
34	766 44	1	Keilriemen	X10 x 872 LW		116	767 57	1	Spannhebel		
35	767 68	2	Riemenführung			118	489 57	4	Lagerbuchse	10 / 12 x 10	
36	001 02	4	Sechskantschraube	M 8 x 16		119	765 27	1	Zugfeder		
36 a	001 09	2	Sechskantschraube	M 8 x 20		120	001 15	1	Sechskantschraube	M 10 x 35	
37	007 82	8	Scheibe	8,4 x 17 x 1,6		121	013 71	4	Seegerring	130 x 1,2	
40	281 06	1	Sicherungsmutter	M 6		122	187 93	2	Kugellager 6200 2RS	10 x 30 x 9	
41	005 93	1	Sechskantmutter	M 6		124	767 55	2	Spannrolle		
42	766 45	1	Gewindebolzen	M 6 x 125/15		125	768 10	2	Distanzring	10,5 x 18 x 14	
47	768 17	1	Zuglasche			126	767 56	1	Spannhebel		
50	001 15	1	Sechskantschraube	M 10 x 40		127	281 10	2	Sicherungsmutter	M10	
51	013 71	2	Seegerring	130 x 1,2		128	036 27	1	Gelenkschraube	14/M10x12	
52	187 93	1	Kugellager 6200 2RS	10 x 30 x 9		129	762 59	1	Zugfeder		
54	767 55	1	Spannrolle			130	000 24	1	Sechskantschraube	M10 x 60	
57	001 02	2	Sechskantschraube	M 8 x 16		131	013 71	2	Seegerring	30 x 1,2	
58	537 08	2	Doppelzahnscheibe	8		132	187 93	1	Kugellager 6200 2RS	10 x 30 x 9	
60	768 10	1	Distanzring	10,5 x 18 x 14		133	767 54	1	Keilriemenspannrolle		
61	766 46	1	Haltewinkel			134	768 10	1	Distanzring	10,5 x 18 x 14	
62	281 10	1	Sicherungsmutter	M 10		135	200 94	1	Distanzring	10,5 x 18 x 10	
63	001 02	1	Sechskantschraube	M 8 x 16		136	767 70	1	Riemenführung		
64	773 08	1	Sperrkantscheibe	SKM 8		137	100 194	2	Riemenführung		>61014456
65	767 69	1	Riemenführung			140	281 10	1	Sicherungsmutter	M 10	
66	767 63	1	Riemengehäuse			141	767 60	1	Lagerbolzen	10 x 79	M 10 / M 10
67	537 08	2	Doppelzahnscheibe	8		142	767 59	1	Bügel		
68	001 50	2	Sechskantschraube	M 8 x 12		143	005 97	1	Sechskantmutter	M 10	
69	494 08	4	Zahnscheibe	A 8							
70	001 02	4	Sechskantschraube	M 8 x 16							
71	494 08	2	Zahnscheibe	A 8							
72	001 02	2	Sechskantschraube	M 8 x 16							
73	767 64	1	Riemengehäusedeckel								
74	768 23	1	Riemenführung seitlich								
75	001 02	2	Sechskantschraube	M 8 x 16							
76	773 08	2	Sperrkantscheibe	SKM 8							

! Flachriemen mit gummierter Seite nach außen (Beschriftung innen) gedreht montieren!

Tafel 254400 Besenantrieb

Ausf. Cleanstar Compact
< 61011675

Blatt 1 von 2




8113B

Tafel 254400

Besenantrieb

Ausf. Cleanstar Compact
< 61011675

Blatt 2 von 2

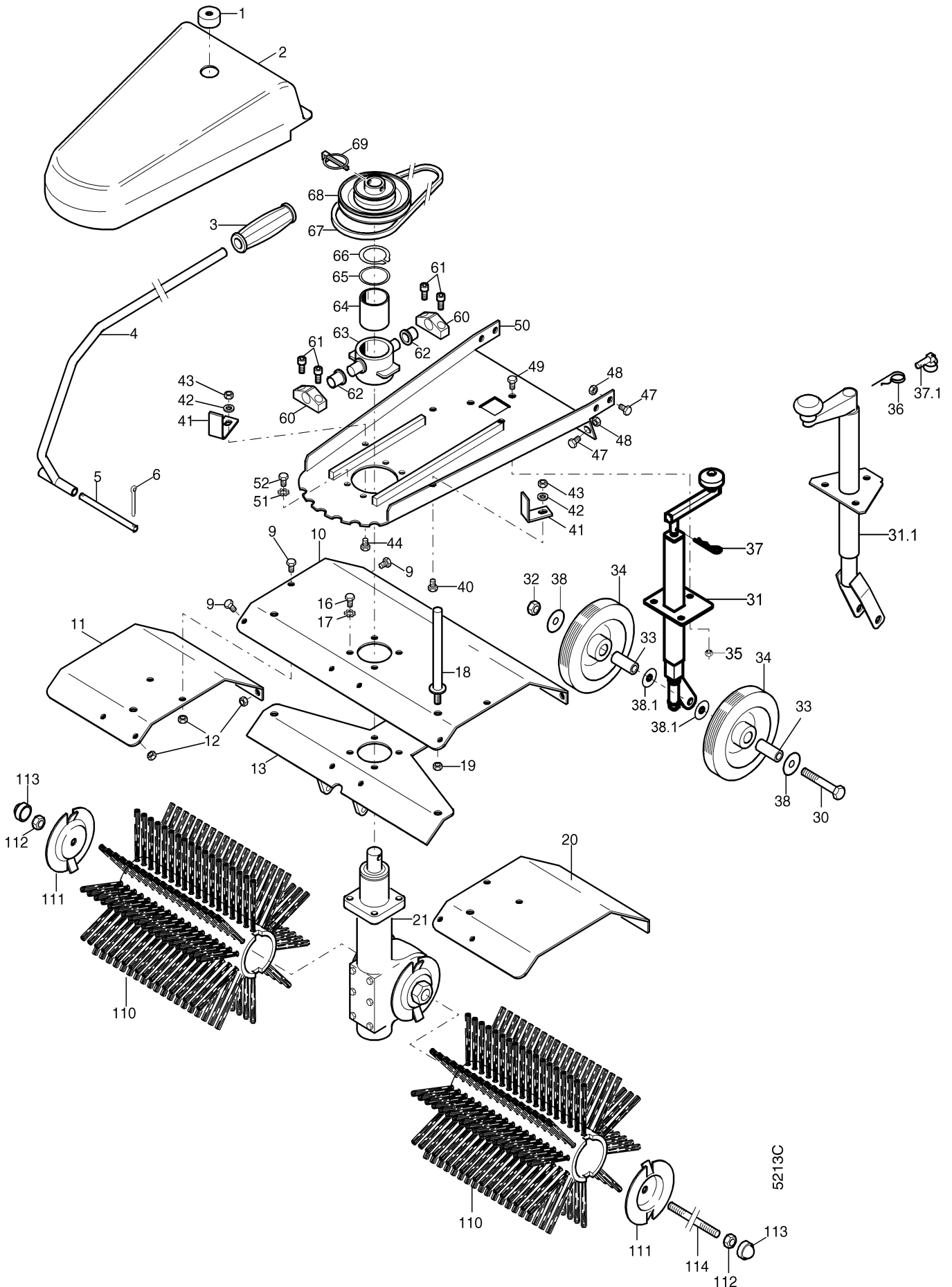
Pos.	Teile-Nr.	Stück	Bezeichnung	Abmessung	Norm	Bemerkung
1	764 53	1	Befestigungstopf			
2	762 82	1	Riemenabdeckung			
3	765 37	1	Handgriff			
4	762 62	1	Schwenkhebel			! <, inkl. 5, 8, EDT 79467
4 a	768 67	1	Schwenkhebel			>
5	768 68	1	Zylinderbolzen	10 x 130		>
6	282 10	2	Federsplint	10 x 3,2		
7	001 02	2	Sechskantschraube	M 8 x 16	DIN 933	
9	001 02	6	Sechskantschraube	M 8 x 16	DIN 933	
10	762 64	1	Besenschutzdach			
11	762 66	1	Besen-Anbauschutzdach rechts			
12	281 08	6	Sicherungsmutter	M 8	DIN 980	
13	764 43	1	Verstärkungsblech			<
13 a	768 66	1	Verstärkungsblech			>
14	007 82	2	Scheibe	8,4 x 17 x 1,6	DIN 125	
15	281 08	2	Sicherungsmutter	M 8	DIN 980	
16	001 02	4	Sechskantschraube	M 8 x 16	DIN 933	
17	494 08	4	Zahnscheibe	A 8	DIN 6797	
18	765 77	2	Aufnahmebolzen	15/M10		inkl. 18a, 19
18 a	007 84	2	Scheibe	10,5x20x2	DIN 125	
19	281 10	2	Sicherungsmutter	M10	DIN 980	
20	762 65	1	Besen-Anbauschutzdach links			
21	762 61	1	Besengetriebe			
30	000 26	1	Sechskantschraube	M12 x 70	DIN 931	! für Ausf. mit 1x 34
30 a	767 09	1	Sechskantschraube	M12x170	DIN 931	! für Ausf. mit 2x 34 inkl. 37
31	768 41	1	Verstellspindel			
32	281 12	1	Sicherungsmutter	M12	DIN 980	
33	181 85	1	Distanzrohr			! Ausf 2x34 =3 Stck
34	763 34	1	Laufrod	160 x 40		! optional 2 Stück
35	281 10	3	Sicherungsmutter	M10	DIN 980	
36	580 85	1	Federstecker	5 x 85		!
37	796 82	1	Klappstecker Rohr	4,5		!
40	001 02	2	Sechskantschraube	M 8 x 16	DIN 933	
41	763 51	2	Riemenführung			
42	007 82	2	Scheibe	8,4 x 17 x 1,6	DIN 125	
43	281 08	2	Sicherungsmutter	M 8	DIN 980	
47	001 02	7	Sechskantschraube	M 8 x 16	DIN 933	
48	281 08	7	Sicherungsmutter	M 8	DIN 980	
49	001 13	3	Sechskantschraube	M10 x 20	DIN 933	
50	762 68	1	Besenrahmen			
51	001 02	4	Sechskantschraube	M 8 x 16	DIN 933	
52	494 08	4	Zahnscheibe	A 8	DIN 6797	
60	767 72	2	Pendellager			
61	002 38	4	Innensechskantschraube	M 8 x 25	DIN 912	 270
62	763 50	2	Lagerbuchse Bund	18 x 20 x 22		
63	762 69	1	Pendelaufnahme mit Lagerbuchse			<, EDT 48648 (63a, 64)
63 a	100 149	1	Pendelhals			>
64	100 150	1	Lagerbuchse	50/55x 50		>, nur für 63a
65	008 36	1	Einstellscheibe	50 x 61,5 x 1		
66	013 46	1	Seegerring	A 50 x 2	DIN 471	
67	762 78	1	Keilriemen	10 x 1775 LI		
68	762 63	1	Keilriemenscheibe	73/130		! <
68 a	767 71	1	Keilriemenscheibe	80/128		! >
69	493 00	1	Klappstecker	7,5 x 42	DIN 11023	
110	6194 061	1	Paar Bürstenwalzen fein	350 x 295 (70 cm)	Schmutz	
110 a	6194 051	1	Paar Bürstenwalzen grob	350 x 295 (70 cm)	Schnee	
111	765 13	2	Spannscheibe	12,5 x 120 x 3		
112	281 12	2	Sicherungsmutter	M12	DIN 980	
113	552 12	2	Mutterkappe	12		
114	762 72	1	Zugstange	M12 x 705		

997 152

Tafel 254401 Besenantrieb

Ausf. Cleanstar Compact
> 61011676

Blatt 1 von 2




Tafel 254401

Besenantrieb

Ausf. Cleanstar Compact
> 61011676

Blatt 2 von 2

Pos.	Teile-Nr.	Stück	Bezeichnung	Abmessung	Norm	Bemerkung
1	764 53	1	Befestigungstopf	45x20		!, für 31.1, <61015370
1 a	100 791	1	Befestigungstopf	45x33		!, für 31, >61015371
2	762 82	1	Riemenabdeckung			
3	765 37	1	Handgriff			
4	768 67	1	Schwenkhebel			
5	768 68	1	Zylinderbolzen	10 x 130		
6	282 10	2	Federsplint	10 x 3,2		
7	001 02	2	Sechskantschraube	M 8 x 16	DIN 933	
9	001 02	6	Sechskantschraube	M 8 x 16	DIN 933	
10	762 64	1	Besenschutzdach			
11	762 66	1	Besen-Anbauschutzdach rechts			
12	281 08	6	Sicherungsmutter	M 8	DIN 980	
13	768 66	1	Verstärkungsblech			
14	007 82	2	Scheibe	8,4 x 17 x 1,6	DIN 125	
15	281 08	2	Sicherungsmutter	M 8	DIN 980	
16	001 02	4	Sechskantschraube	M 8 x 16	DIN 933	
17	494 08	4	Zahnscheibe	A 8	DIN 6797	
18	765 77	2	Aufnahmebolzen	15/M10		inkl. 18a, 19
18 a	007 84	2	Scheibe	10,5x20x2	DIN 125	
19	281 10	2	Sicherungsmutter	M10	DIN 980	
20	762 65	1	Besen-Anbauschutzdach links			
21	762 61	1	Besengetriebe			
30	000 26	1	Sechskantschraube	M12 x 70	DIN 931	! für 1x 34, <61014296
30 a	767 09	1	Sechskantschraube	M12x170	DIN 961	! für 2x 34, >61014297
31	100 202	1	Verstellspindel	4Kt		!, >61015371, inkl. 37
31.1	768 41	1	Verstellspindel			!, <61015370, inkl. 37.1
32	281 12	1	Sicherungsmutter	M12	DIN 980	
33	181 85	2	Distanzrohr			!, (1x34 =3 Stck <61014296)
34	763 34	2	Lauftrad	160 x 40		!, (1 Stück <61014296)
35	281 10	3	Sicherungsmutter	M10	DIN 980	
36	580 85	1	Federstecker	5 x 85		!
37	777 52	1	Federstecker	3 x 56		!, >61015371 (Ausf. 31)
37.1	796 82	1	Klappstecker Rohr	4,5		!, <61015370
38	514 12	2	Scheibe	12,4x32x3,5		
38.1	514 12	14	Scheibe	12,4x32x3,5		>61015370 (Ausf. 31)
40	001 02	2	Sechskantschraube	M 8 x 16	DIN 933	
41	763 51	2	Riemenführung			
42	007 82	2	Scheibe	8,4 x 17 x 1,6	DIN 125	
43	281 08	2	Sicherungsmutter	M 8	DIN 980	
47	001 02	7	Sechskantschraube	M 8 x 16	DIN 933	
48	281 08	7	Sicherungsmutter	M 8	DIN 980	
49	001 13	3	Sechskantschraube	M10 x 20	DIN 933	
50	762 68	1	Besenrahmen			
51	001 02	4	Sechskantschraube	M 8 x 16	DIN 933	
52	494 08	4	Zahnscheibe	A 8	DIN 6797	
60	767 72	2	Pendellager			
61	002 38	4	Innensechskantschraube	M 8 x 25	DIN 912	 270
62	763 50	2	Lagerbuchse Bund	18 x 20 x 22		
63	762 69	1	Pendelaufnahme mit Lagerbuchse			<, EDT 48648 (63a, 64)
63 a	100 149	1	Pendelhals			>
64	100 150	1	Lagerbuchse	50/55x50		>, nur für 63a
65	008 36	1	Einstellscheibe	50 x 61,5 x 1		
66	013 46	1	Seegerring	A 50 x 2	DIN 471	
67	762 78	1	Keilriemen	10 x 1775 LI		
68	767 71	1	Keilriemenscheibe	80/128		
69	493 00	1	Klappstecker	7,5 x 42	DIN 11023	
110	6194 061	1	Paar Bürstenwalzen fein	350 x 295 (70 cm)	Schmutz + Staub	
110 a	6194 051	1	Paar Bürstenwalzen grob	350 x 295 (70 cm)	Schnee + Schmutz	
111	765 13	2	Spannscheibe	12,5 x 120 x 3		
112	281 12	2	Sicherungsmutter	M12	DIN 980	
113	552 12	2	Mutterkappe	12		
114	762 72	1	Zugstange	M12 x 705		

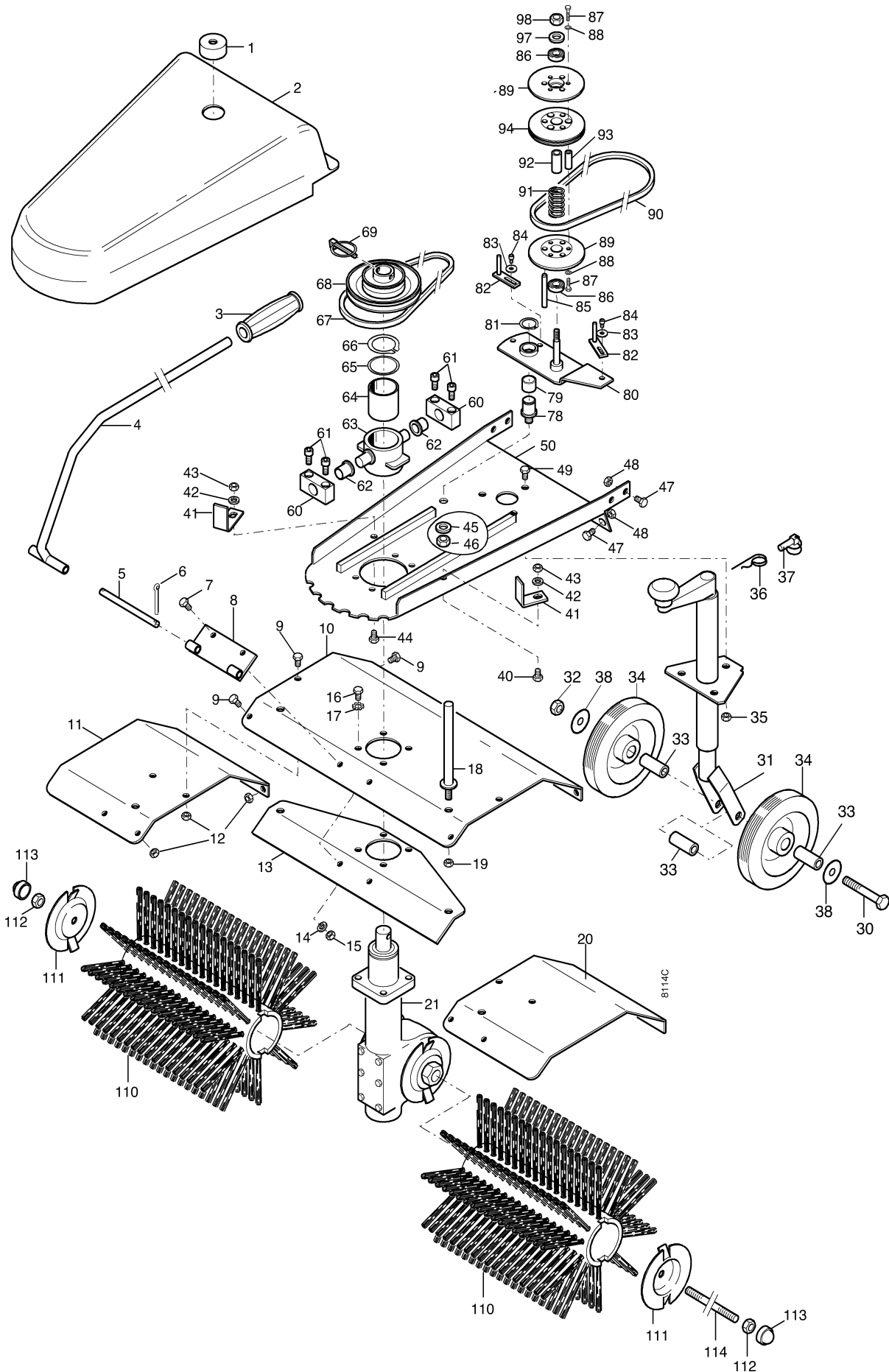
Tafel 254500

Besenantrieb

Ausf. Cleanstar Comfort, Vario

Blatt 1 von 2

< 61011675



Tafel 254500

Besenantrieb

Ausf. Cleanstar Comfort, Vario

< 61011675

Blatt 2 von 2

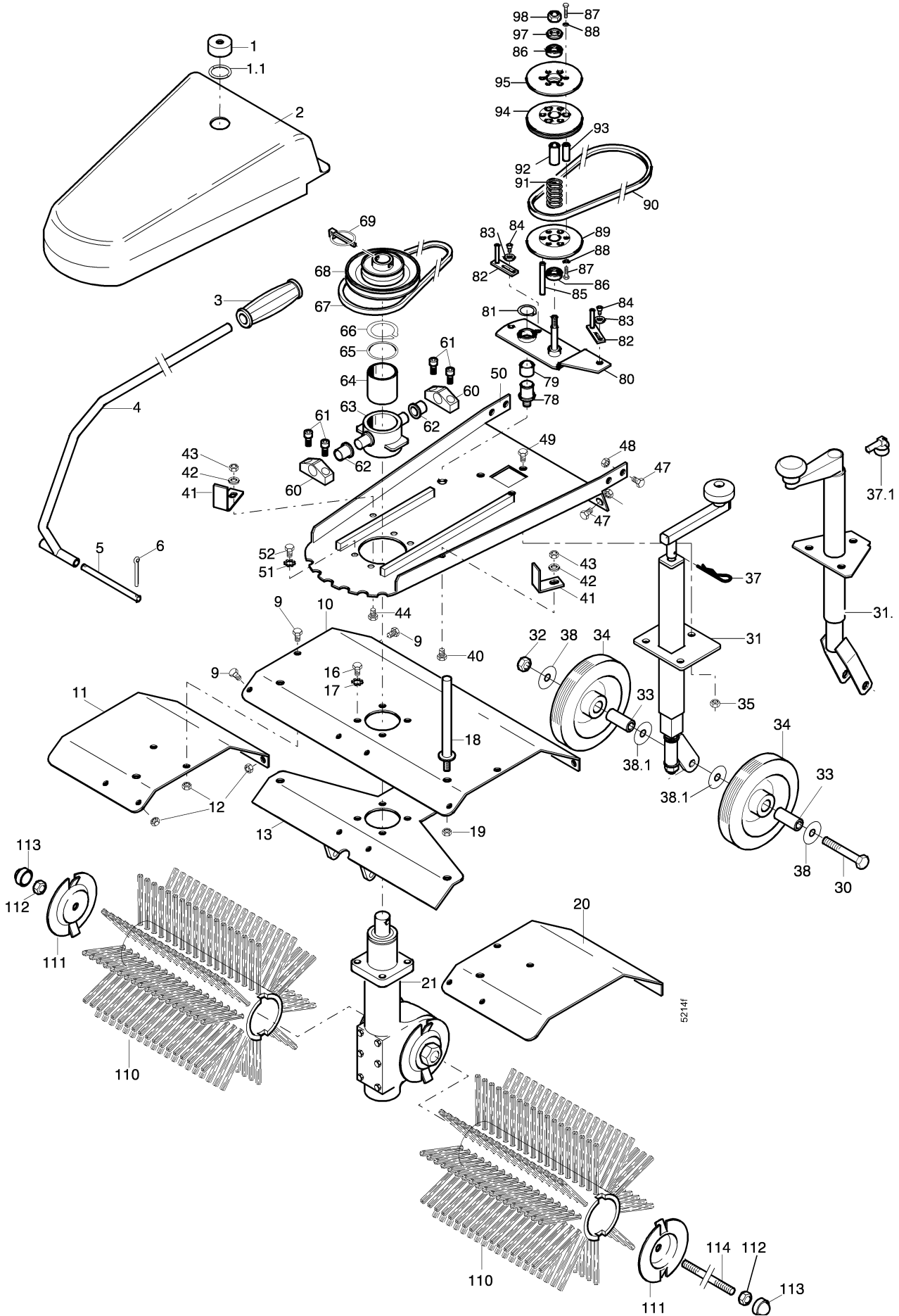
Pos.	Teile-Nr.	Stück	Bezeichnung	Abmessung	Norm	Bemerkung
1	764 53	1	Befestigungstopf			
2	762 82	1	Riemenabdeckung			
3	765 37	1	Handgriff			
4	762 62	1	Schwenkhebel			! <, inkl. 5, 8
4 a	768 67	1	Schwenkhebel			>
5	768 68	1	Zylinderbolzen	10 x 130		>
6	282 10	2	Federsplint	10 x 3,2		
7	001 02	2	Sechskantschraube	M 8 x 16	DIN 933	
9	001 02	6	Sechskantschraube	M 8 x 16	DIN 933	
10	762 64	1	Besenschutzdach			
11	762 66	1	Besen-Anbauschild rechts			
12	281 08	6	Sicherungsmutter	M 8	DIN 980	
13	764 43	1	Verstärkungsblech			<
13 a	768 66	1	Verstärkungsblech			>
14	007 82	2	Scheibe	8,4 x 17 x 1,6	DIN 125	
15	281 08	2	Sicherungsmutter	M 8	DIN 980	
16	001 02	4	Sechskantschraube	M 8 x 16	DIN 933	
17	494 08	4	Zahnscheibe	A 8	DIN 6797	
18	765 77	2	Aufnahmebolzen	15/M10		inkl. 18a, 19
18 a	007 84	2	Scheibe	10,5x20x2	DIN 125	
19	281 10	2	Sicherungsmutter	M10	DIN 980	
20	762 65	1	Besen-Anbauschild links			
21	762 61	1	Besengetriebe			
30	000 26	1	Sechskantschraube	M12 x 70	DIN 931	! für Ausf. mit 1x 34
30 a	767 09	1	Sechskantschraube	M12x170	DIN 931	! für Ausf. mit 2x 34
31	768 41	1	Verstellspindel			inkl. 37
32	281 12	1	Sicherungsmutter	M12	DIN 980	
33	181 85	1	Distanzrohr			! Ausf. 2x34 = 3 Stück
34	763 34	1	Laufrolle	160 x 40		! optional 2 Stück
35	281 10	3	Sicherungsmutter	M10	DIN 980	
36	580 85	1	Federstecker	5 x 85		!
37	796 82	1	Klappstecker Rohr	4,5		!
40	001 02	2	Sechskantschraube	M 8 x 16	DIN 933	
41	763 51	2	Riemenführung			
42	007 82	2	Scheibe	8,4 x 17 x 1,6	DIN 125	
43	281 08	2	Sicherungsmutter	M 8	DIN 980	
45	007 84	1	Scheibe	10,5 x 21 x 2	DIN 125	
46	281 10	1	Sicherungsmutter	M 10	DIN 980	
47	001 02	7	Sechskantschraube	M 8 x 16	DIN 933	
48	281 08	7	Sicherungsmutter	M 8	DIN 980	
49	001 13	3	Sechskantschraube	M10 x 20	DIN 933	
50	762 68	1	Besenrahmen			
51	001 02	4	Sechskantschraube	M 8 x 16	DIN 933	
52	494 08	4	Zahnscheibe	A 8	DIN 6797	
52	494 08	4	Zahnscheibe	A 8	DIN 6797	
60	767 72	2	Pendellager			
61	002 38	4	Innensechskantschraube	M 8 x 25	DIN 912	270
62	763 50	2	Lagerbuchse Bund	18 x 20 x 22		
63	762 69	1	Pendelaufnahme			<, EDT 78648 (63a, 64)
63 a	100 149	1	Pendelhals			>
64	100 150	1	Lagerbuchse	50/55x50		>, nur für 63a
65	008 36	1	Einstellscheibe	50 x 61,5 x 1		
66	013 46	1	Seegerring	A 50 x 2	DIN 471	
67	765 43	1	Keilriemen	13 x 760 Lp		
68	765 73	1	Keilriemenscheibe			
69	493 00	1	Klappstecker	7,5 x 42	DIN 11023	
78	762 98	1	Lagerzapfen	25 x 43,8 M 10		
79	763 62	1	Lagerbuchse	20 x 23 x 20		
80	762 99	1	Variohebel			
81	013 30	1	Seegerring	A 20 x 1,2	DIN 471	
82	765 74	2	Riemenführung Vario			
83	537 05	2	Doppelzahnscheibe	5,1 x 17,9 x 0,8		
84	447 99	2	Innensechskantschraube	M 5 x 10	DIN 912	
86	736 98	2	Kugellager	10 x 26 x 8	DIN 625	
87	001 26	6	Sechskantschraube	M 6 x 20	DIN 933	
88	349 86	6	Schnorrnscheibe	VS 6		
89	763 01	2	Variofestscheibe	92 x 10,5		
90	765 44	1	Keilriemen	13 x 1350 Lp		
91	763 63	1	Druckfeder Varioscheibe			
92	765 70	1	Distanzrohr	10 x 16 x 35		
93	765 71	1	Rundmutter	10 / M 6		
94	764 24	1	Varioverstellscheibe	92 x 21		
97	007 84	1	Scheibe	10,5 x 21 x 2	DIN 125	
98	281 10	2	Sicherungsmutter	M 10	DIN 980	
110	6194 161	1	Paar Bürstenwalzen fein	350 x 395 (90 cm)		Schmutz
110 a	6194 151	1	Paar Bürstenwalzen grob	350 x 395 (90 cm)		Schnee
111	765 13	2	Spannscheibe	12,5 x 120 x 3		
112	281 12	2	Sicherungsmutter	M12	DIN 980	
113	552 12	2	Mutterkappe	12		
114	762 73	1	Zugstange	M12 x 905		

Tafel 254501

Besenantrieb

Ausf. Cleanstar Comfort, Vario
> 61011676

Blatt 1 von 2



Tafel 254501 Besenantrieb
**Ausf. Cleanstar Comfort, Vario
> 61011676**

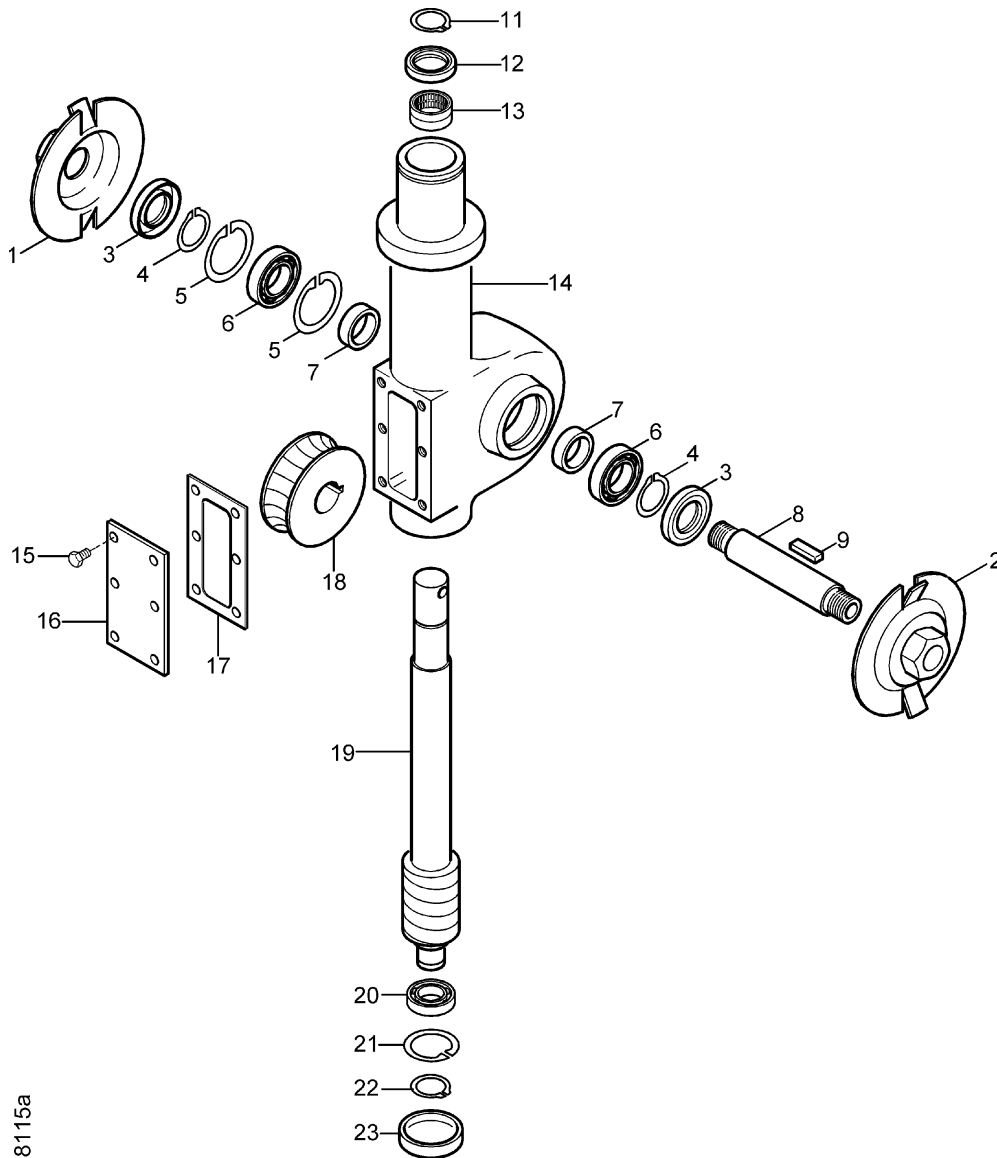
Blatt 2 von 2

Pos.	Teile-Nr.	Stück	Bezeichnung	Abmessung	Norm	Bemerkung
1	764 53	1	Befestigungstopf	45x20		!, für 31.1, <61015370
1 a	100 791	1	Befestigungstopf	45x33		!, für 31, >61015371
2	762 82	1	Riemenabdeckung			
3	765 37	1	Handgriff			
4	768 67	1	Schwenkhebel			
5	768 68	1	Zylinderbolzen	10 x 130		
6	282 10	2	Federsplint	10 x 3,2		
7	001 02	2	Sechskantschraube	M 8 x 16	DIN 933	
9	001 02	6	Sechskantschraube	M 8 x 16	DIN 933	
10	762 64	1	Besenschutzdach			
11	762 66	1	Besen-Anbauschutzdach rechts			
12	281 08	6	Sicherungsmutter	M 8	DIN 980	
13	768 66	1	Verstärkungsblech			
14	007 82	2	Scheibe	8,4 x 17 x 1,6	DIN 125	
15	281 08	2	Sicherungsmutter	M 8	DIN 980	
16	001 02	4	Sechskantschraube	M 8 x 16	DIN 933	
17	494 08	4	Zahnscheibe	A 8	DIN 6797	
18	765 77	2	Aufnahmebolzen	15/M10		inkl. 18a, 19
18 a	007 84	2	Scheibe	10,5x20x2	DIN 125	
19	281 10	2	Sicherungsmutter	M10	DIN 980	
20	762 65	1	Besen-Anbauschutzdach links			
21	762 61	1	Besengetriebe			
30	000 26	1	Sechskantschraube	M12 x 70	DIN 931	! für Ausf. mit 1x 34, <61014296
30 a	767 09	1	Sechskantschraube	M12x170	DIN 961	! für Ausf. mit 2x 34, >61014297
31	100 202	1	Verstellspindel	4Kt		!, >61015371, inkl. 37
31.1	768 41	1	Verstellspindel			!, <61015370, inkl. 37.1
32	281 12	1	Sicherungsmutter	M12	DIN 980	
33	181 85	2	Distanzrohr			!, 1 Stück <61014296
34	763 34	2	Lauftrad	160 x 40		!, 1 Stück <61014296
35	281 10	3	Sicherungsmutter	M10	DIN 980	
36	580 85	1	Federstecker	5 x 85		!, für Ausf. 31.1 <
37	777 52	1	Federstecker	3 x 56		!, >61015371 (Ausf. 31)
37.1	796 82	1	Klappstecker Rohr	4,5		!, <61015370 (Ausf. 31.1)
38	514 12	2	Scheibe	12,4x32x3,5		
38.1	514 12	14	Scheibe	12,4x32x3,5		>61015371 (Ausf. 31)
40	001 02	2	Sechskantschraube	M 8 x 16	DIN 933	
41	763 51	2	Riemenführung			
42	007 82	2	Scheibe	8,4 x 17 x 1,6	DIN 125	
43	281 08	2	Sicherungsmutter	M 8	DIN 980	
45	007 84	1	Scheibe	10,5 x 21 x 2	DIN 125	
46	281 10	1	Sicherungsmutter	M 10	DIN 980	
47	001 02	7	Sechskantschraube	M 8 x 16	DIN 933	
48	281 08	7	Sicherungsmutter	M 8	DIN 980	
49	001 13	3	Sechskantschraube	M10 x 20	DIN 933	
50	762 68	1	Besenrahmen			
51	001 02	4	Sechskantschraube	M 8 x 16	DIN 933	
52	494 08	4	Zahnscheibe	A 8	DIN 6797	
52	494 08	4	Zahnscheibe	A 8	DIN 6797	
60	767 72	2	Pendellager			
61	002 38	4	Innensechskantschraube	M 8 x 25	DIN 912	270
62	763 50	2	Lagerbuchse Bund	18 x 20 x 22		
63	762 69	1	Pendelaufnahme mit Lager			<, EDT 78648 (63a, 64)
63 a	100 149	1	Pendelhals			>
64	100 150	1	Lagerbuchse	50/55x50		>, nur für 63a
65	008 36	1	Einstellscheibe	50 x 61,5 x 1		
66	013 46	1	Seegerring	A 50 x 2	DIN 471	
67	765 43	1	Keilriemen	13 x 760 Lp		
68	765 73	1	Keilriemenscheibe			
69	493 00	1	Klappstecker	7,5 x 42	DIN 11023	
78	762 98	1	Lagerzapfen	25 x 43,8 M 10		
79	763 62	1	Lagerbuchse	20 x 23 x 20		
80	762 99	1	Variohebel			
81	013 80	2	Seegerring	1 42 x 1,75	DIN 472	
82	765 74	2	Riemenführung Vario			
83	537 05	2	Doppelzahnscheibe	5,1 x 17,9 x 0,8		
84	447 99	2	Innensechskantschraube	M 5 x 10	DIN 912	
86	736 98	2	Kugellager	10 x 26 x 8	DIN 625	
87	001 26	6	Sechskantschraube	M 6 x 20	DIN 933	
88	349 86	6	Schnorrnscheibe	VS 6		
89	763 01	2	Variofestscheibe	92 x 10,5		
90	765 44	1	Keilriemen	13 x 1350 Lp		
91	763 63	1	Druckfeder Varioscheibe			
92	765 70	1	Distanzrohr	10 x 16 x 35		
93	765 71	1	Rundmutter	10 / M 6		
94	764 24	1	Varioverstellscheibe	92 x 21		
97	007 84	1	Scheibe	10,5 x 21 x 2	DIN 125	
98	281 10	2	Sicherungsmutter	M 10	DIN 980	
110	6194 161	1	Paar Bürstenwalzen fein	350 x 395 (90 cm)		Schmutz
110 a	6194 151	1	Paar Bürstenwalzen grob	350 x 395 (90 cm)		Schnee
111	765 13	2	Spannscheibe	12,5 x 120 x 3		
112	281 12	2	Sicherungsmutter	M12	DIN 980	
113	552 12	2	Mutterkappe	12		
114	762 73	1	Zugstange	M12 x 905		

Tafel 2546 Winkelgetriebe

Ausf. Cleanstar, Compact u. Comfort

Blatt 1 von 1

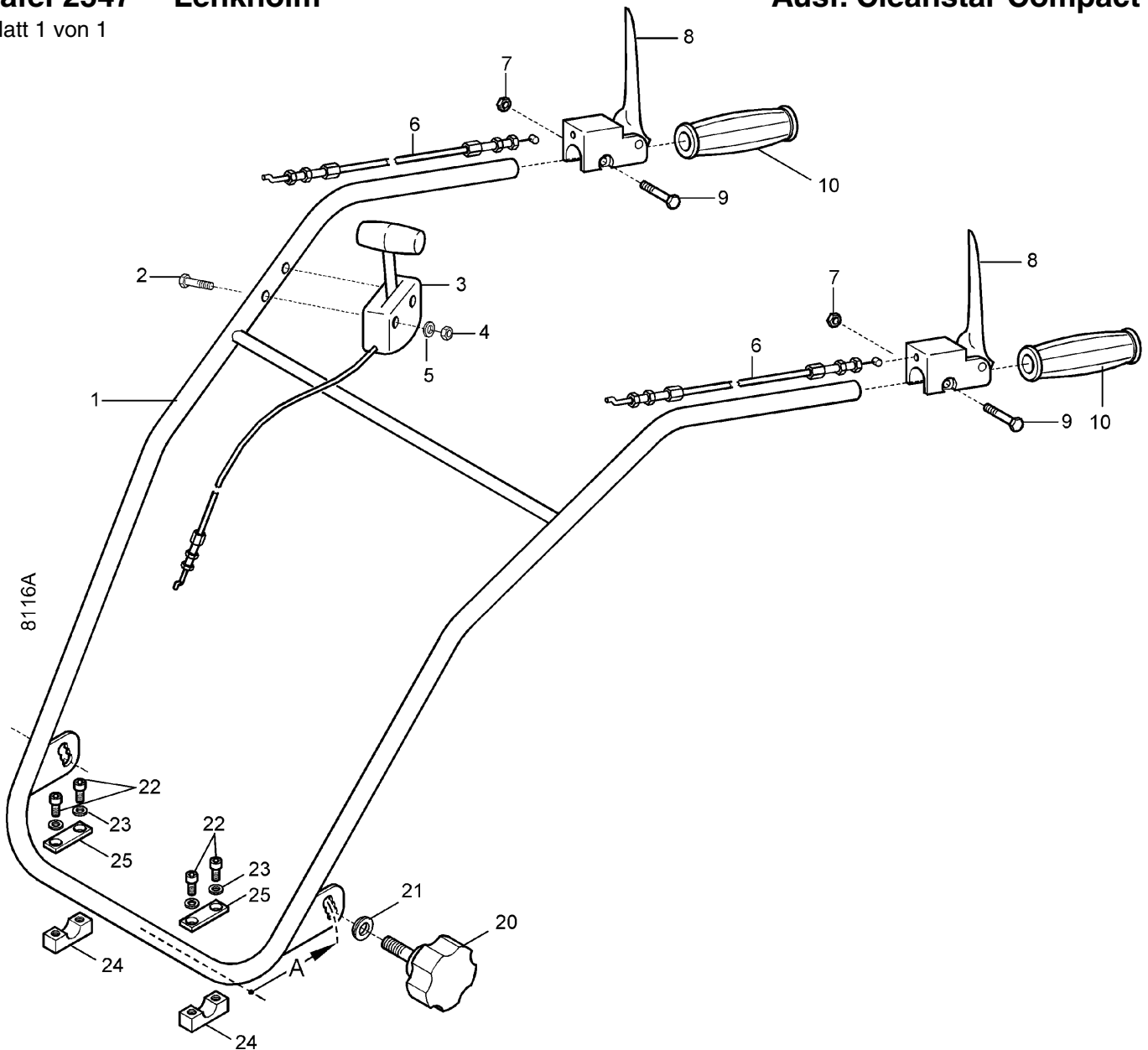


Pos.	Teile-Nr.	Stück	Bezeichnung	Abmessung	Norm	Bemerkung
	762 61	1	Besengetriebe kpl.			
1	767 95	1	Mitnehmerscheibe R	M20x1,5RH		Rechtsgewinde
2	767 96	2	Mitnehmerscheibe L	M20x1,5LH		Linksgewinde
3	019 79	2	Wellendichtring	B 1 25 x 47 x 7		
4	013 34	2	Seegerring	A 25 x 1,2	DIN 471	
5	013 82	2	Seegerring	I 47 x 1,75	DIN 472	
6	025 54	2	Kugellager	6005 25 x 47 x 12	DIN 625	
7	789 72	2	Distanzring			
8	767 94	1	Bürstenwelle			
9	018 47	1	Paßfeder	A 8 x 7 x 25	DIN 6885	
11	013 34	1	Seegerring	A 25 x 1,2	DIN 471	
12	797 45	1	Wellendichtring	25 x 33 x 4		
13	796 06	1	Nadellager	25x33x20NK 25/20		603
14	789 71	1	Gehäuse			
15	001 08		Sechskantschraube	M 6 x 12	DIN 933	
16	789 70		Deckel			
17			Dichtung			Loctite 573 verwenden
18	767 97	1	Schneckenrad			
19	767 98	1	Schneckenwelle			
20	025 65	1	Kugellager	6204 20 x 47 x 14	DIN 625	
21	013 82	1	Seegerring	I 47 x 1,75	DIN 471	
22	013 30	1	Seegerring	A 20 x 1,2	DIN 472	
23	797 46	1	Dichtungskappe	GC 47 x 10		

Tafel 2547 Lenkholm

Ausf. Cleanstar Compact

Blatt 1 von 1

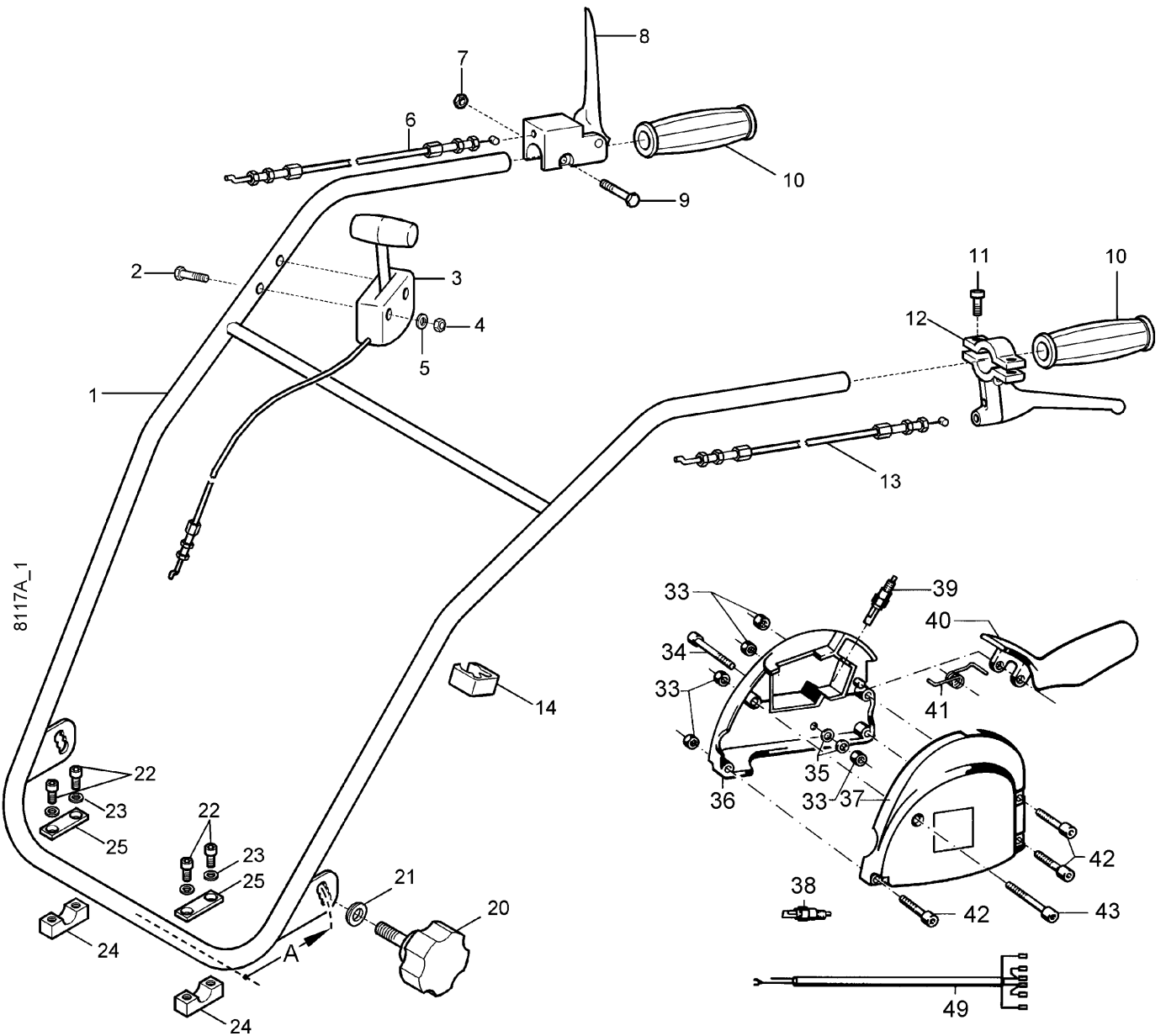


Pos.	Teile-Nr.	Stück	Bezeichnung	Abmessung	Norm	Bemerkung
1	762 87	1	Lenkholm	A = 86,5 mm		< 6101 1675
1 a	768 20	1	Lenkholm	A = 137 mm		> 6101 1676
2	456 49	2	Sechskantschraube	M 5 x 55	DIN 931	
3	762 88	1	Gasregulierhebel mit Drahtzug	800		
4	281 05	2	Sicherungsmutter	M 5 x 55	DIN 985	
5	199 68	2	Scheibe	6,2 x 13,5 x 0,5		
6	766 49	2	Bowdenzug	2/1480/125		
7	120 13	1	Sicherungsmutter	M 6	DIN 985	
8	762 89	2	Betätigungshebel mit Bowdenzug	2/1480/125		inkl. 6; 7; 9
9	002 34	2	Innensechskantschraube	M 6 x 40	DIN 912	
10	128 25	2	Handgriff	123 x 31 x 20		
14	196 09	2	Bowdenzughalter			
20	763 04	2	Griffschraube	60/M 8 x 16		
21	763 33	2	Kugelscheibe	C 8,4	DIN 6319	
22	000 64	4	Sechskantschraube	M 6 x 50	DIN 933	
23	773 06	4	Sperrkantscheibe	SKM 8		
24	762 90	2	Rohrschelle	22		
25	774 23	2	Deckplatte für Rohrschelle			

Tafel 2548 Lenkholm

Ausf. Cleanstar Comfort

Blatt 1 von 2



Tafel 2548 Lenkholm

Ausf. Cleanstar Comfort

Blatt 2 von 2

Pos.	Teile-Nr.	Stück	Bezeichnung	Abmessung	Norm	Bemerkung
1	762 87	1	Lenkholm	A = 86,5 mm		< 6101 1675
1 a	768 20	1	Lenkholm	A = 137 mm		> 6101 1676
2	456 49	2	Sechskantschraube	M 5 x 55	DIN 931	
3	762 88	1	Gasregulierhebel mit Drahtzug	800		
4	281 05	2	Sicherungsmutter	M 5 x 55	DIN 985	
5	199 68	2	Scheibe	6,2 x 13,5 x 0,5		
6	766 49	1	Bowdenzug	2/1480/125		
7	120 13	1	Sicherungsmutter	M 6	DIN 985	
8	762 89	1	Betätigungshebel mit Bowdenzug	2/1480/125		inkl. 6; 7; 9
9	002 34	1	Innensechskantschraube	M 6 x 40	DIN 912	
10	128 25	2	Handgriff	123 x 31 x 20		
11	766 55	2	Innensechskantschraube	M 6 x 16	DIN 7984	
12	762 91	1	Handhebel für Kupplung	M 8 x 1		inkl. 11
13	764 59	1	Bowdenzug	2/1645/95		
14	196 09	2	Bowdenzughalter			
20	763 04	2	Griffschraube	60/M 8 x 16		
21	763 33	2	Kugelscheibe	C 8,4	DIN 6319	
22	000 64	4	Sechskantschraube	M 6 x 50	DIN 933	
23	773 06	4	Sperrkantscheibe	SKM 8		
24	762 90	2	Rohrschelle	22		
25	774 23	2	Deckplatte für Rohrschelle			
33	281 05	5	Sicherungsmutter	M 5	DIN 985	
34	731 71	1	Innensechskantschraube	M 5 x 45	DIN 912	
35	007 79	2	Scheibe	5,3 x 10 x 1	DIN 125	
36	737 02	1	Schaltergehäuse rechts			
37	737 01	1	Schaltergehäuse links			
38	732 63	1	Schalter Schließer	M 8 x 1		
39	732 63	1	Schalter Schließer	M 8 x 1		am Kupplungshebel
40	737 00	1	Schalthebel			
41	737 07	1	Schenkelfeder			
42	731 56	3	Innensechskantschraube	M 5 x 30	DIN 912	
43	731 71	1	Innensechskantschraube	M 5 x 45	DIN 912	
49	737 15	1	Leitung	2 x 1 x 1100		

Tafel 2612 **Sammelbehälter**

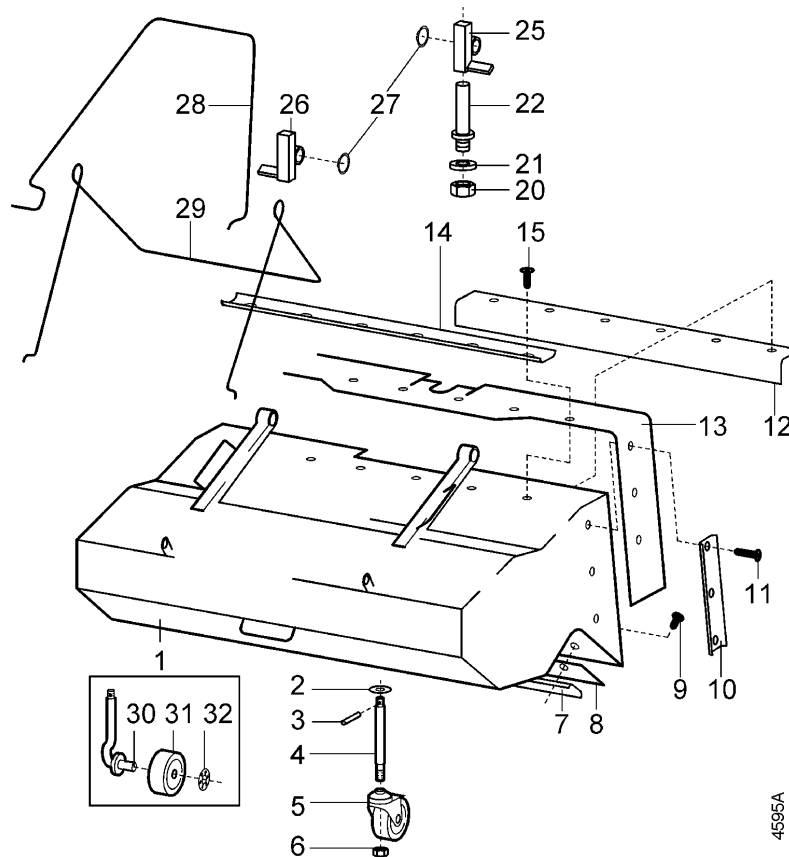
70 cm

6194 211

Blatt 1 von 1

90 cm

6194 221



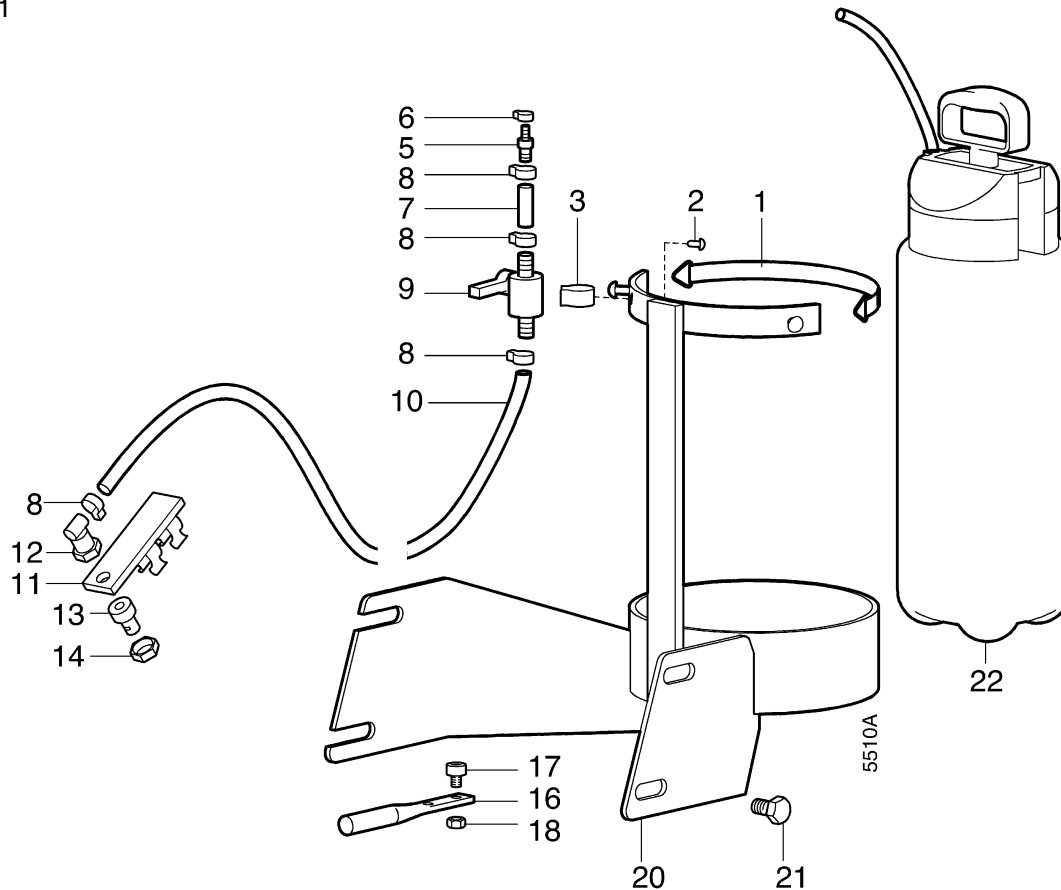
4595A

Pos.	Teile-Nr.	Stück	Bezeichnung	Abmessung	Norm	Bemerkung
1	6194 211	1	Sammelbehälter	70 cm		inkl. 2 - 6, 7, 8, 9, 10, 11, 12, 13, 14, 15, 16 - 29
a	6194 221	1	Sammelbehälter	90 cm		inkl. 2 - 6, 7a, 8a, 9a, 10, 11, 12a, 13a, 14a, 15a, 16 - 29
2	007 82	4	Scheibe	8,4	DIN 125	>
3	246 78	4	Spannhülse	4 x 14	DIN 125	>
4	768 69	4	Stützradachse			>
5	768 70	4	Lenkrolle	75 x 25		>
6	281 10	4	Sicherungsmutter	M10	DIN 980	>
7	765 67	1	Klemmleiste	815		Ausf. 70 cm
a	765 62	1	Klemmleiste	1014		Ausf. 90 cm
8	765 65	1	Gummileiste	70 cm; 834 mm		Ausf. 70 cm
a	765 59	1	Gummileiste	90 cm; 1034 mm		Ausf. 90 cm
9	560 57	6	Blindniete	4 x 10	DIN 7337	
a	560 57	8	Blindniete	4 x 10	DIN 7337	
10	765 68	2	Klemmleiste	230		
11	560 57	6	Blindniete	4 x 10	DIN 7337	
12	765 54	1	Prallblech	780		Ausf. 70 cm
a	765 55	1	Prallblech	981		Ausf. 90 cm
13	765 64	1	Gummischürze	70 cm		Ausf. 70 cm
a	765 58	1	Gummischürze	90 cm; 1510 mm		Ausf. 90 cm
14	765 66	1	Klemmleiste	780		Ausf. 70 cm
a	765 60	1	Klemmleiste	981		Ausf. 90 cm
15	768 82	6	Blindniete	4 x 12	DIN 7337	Ausf. 70 cm
a	768 82	8	Blindniete	4 x 12	DIN 7337	Ausf. 90 cm
20	281 10	2	Sicherungsmutter	M10	DIN 980	
21	007 84	2	Scheibe	10,5	DIN 125	
22	765 77	2	Anschlusszapfen kpl.			inkl. 20, 21
25	764 11	1	Gelenkstück links			
26	764 12	1	Gelenkstück rechts			
27	013 26	2	Seegerring	16a x 1	DIN 472	
28	765 63	1	Bügel oben			
29	765 61	1	Bügel unten			
30	765 56	4	Laufрад kpl.	80/35/12		inkl. 5, 6; <; EDT 760 61
31	764 19	4	Laufрад	80/35/12		<; EDT 760 61
32	764 23	4	Schnellbefestiger	12 SXN 26		<

Tafel 2799 Wassersprengereinrichtung

6194 481

Blatt 1 von 1

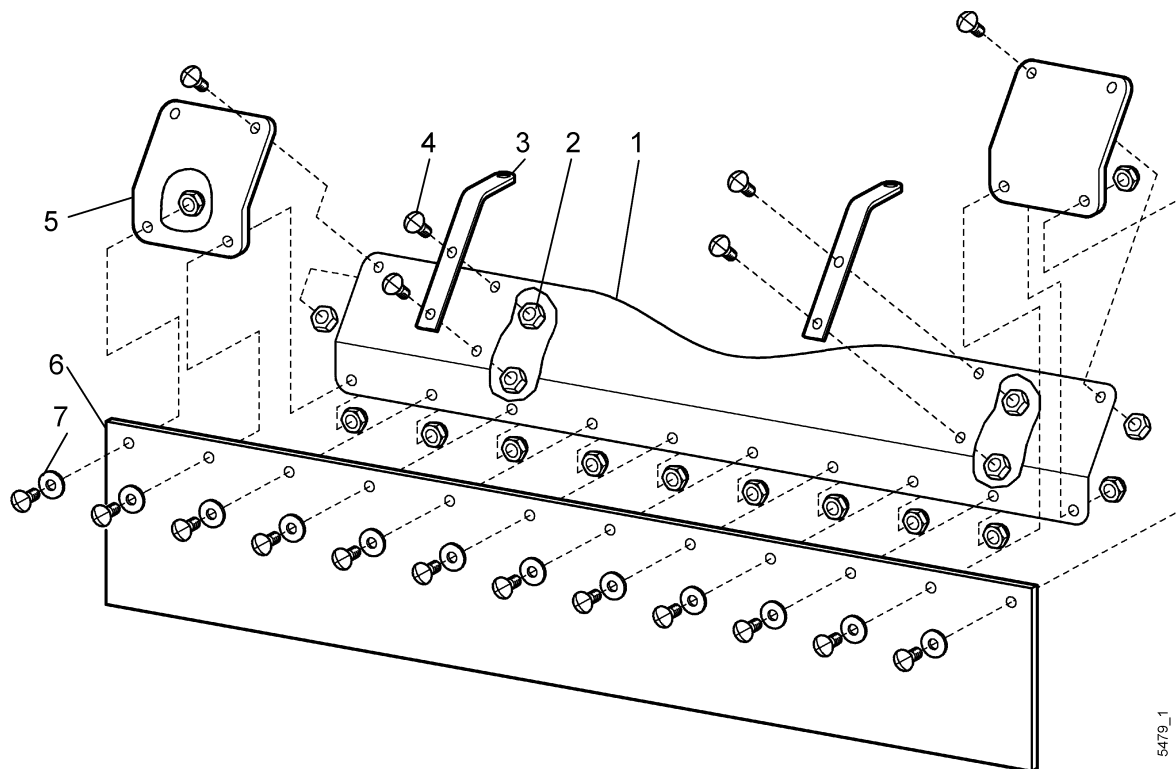


Pos.	Teile-Nr.	Stück	Bezeichnung	Abmessung	Norm	Bemerkung
1	765 47	1	Spanngurt Gummi	18,5 x 330		
2	796 88	1	Blindniete	5x 6	DIN 7337	
3	775 90	1	Klammer			
5	775 98	1	Schlauchverbindung	08. Jun		
6	231 07	1	Schlauchschelle	7-11x5		
7	952 402	M	Kraftstoffschlauch	B7,5	DIN 73379	0,05
8	736 92	4	Einohrklammer	14,5/8,2		
9	775 93	1	Absperrhahn	9		
10	952 402	M	Kraftstoffschlauch	B7,5	DIN 73379	1,90
11	775 91	1	Düsenhalter			
12	775 94	1	Düsenkörper			
13	775 96	1	Düsenmundstück	TK-1,5		
14	775 95	1	Überwurfmutter	11/16UN		
16	775 92	1	Halterohr			
17	003 21	2	Linsenschraube	M 5x 20	DIN 7985	
18	281 05	2	Sicherungsmutter	M 5	DIN 985	
20	779 87	1	Halter f. Wasserbehälter			incl. 2 + 3
21	001 09	4	Sechskantschraube	M 8x 20	DIN 933	
22	775 97	1	Drucksprühbehälter	5 l		

Tafel 2822 Spritzschürze 70 / 90 cm

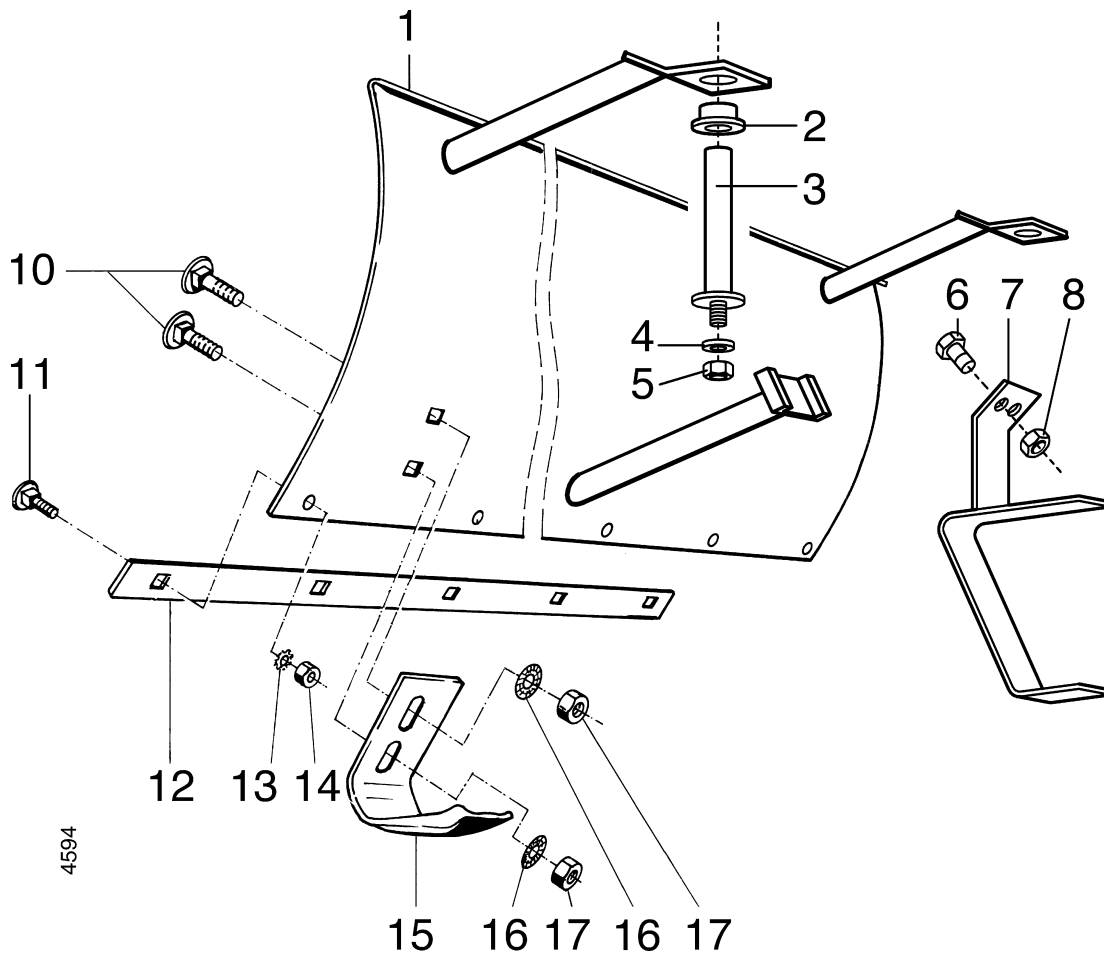
6194 921

Blatt 1 von 1



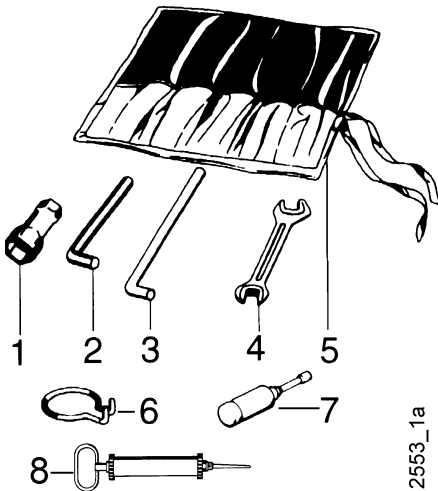
5479_1

Pos.	Teile-Nr.	Stück	Bezeichnung	Abmessung	Norm	Bemerkung
1	775 81	1	Grunddach	70 cm		
2	281 05	18	Sicherungsmutter	M 5	DIN 980	
3	775 83	2	Lasche			
4	003 25	18	Linsenschraube	M 5x 10	DIN 7985	
5	775 82	2	Anbaudach			
6	775 84	1	Schürze	90 cm		
7	736 39	12	Scheibe	5,3x15x1,2	DIN 9021	

**Tafel 2613 Schneeschieber 80 cm
Blatt 1 von 1 100 cm**
**6196 011
6196 021**


Pos.	Teile-Nr.	Stück	Bezeichnung	Abmessung	Norm	Bemerkung
1	6196 011	1	Schneeschieber	80 cm		inkl. 2 - 8, 12, 13 - 17
a	6196 021	1	Schneeschieber	100 cm		inkl. 2 - 8, 12a, 13 - 17
2	765 76	2	Bundbuchse	17/20 x 12		
3	765 77	2	Anschlußzapfen kpl.			inkl. 4 - 5
4	007 84	2	Scheibe	10,5	DIN 125	
5	281 10	2	Sicherungsmutter	M10	DIN 980	
6	001 09	2	Sechskantschraube	M 8 x 20	DIN 933	
7	764 42	1	Aufnahmebügel			
8	281 08	2	Sicherungsmutter	M 8	DIN 980	
10	007 64	4	Flachrundschaube	M10 x 25		
11	007 45	5	Flachrundschaube	M 8 x 30		
12	581 35	1	Scharleiste Stahl	80 cm		Ausf. 80 cm
a	481 02	1	Scharleiste Stahl	100 cm		Ausf. 100 cm
b	486 63	1	Scharleiste Kunststoff	80 - 100 cm		
13	494 08	5	Zahnscheibe	A 8		
14	005 95	5	Sechskantmutter	M 8		
15	308 44	2	Gleitkufe			
16	537 10	4	Doppelzahnscheibe	10		
17	005 97	4	Sechskantmutter	M10		

Tafel 2124 Werkzeug



Pos.	Teil-Nr.	Benennung	Verwendungszweck
	772 98	Werkzeugsatz	inkl. 3a, 4, 4a, 5
	772 99	Werkzeugsatz	inkl. 1, 2, 3, 4, 5
1	479 50	Sechskantsteckschlüssel 19 /24x105	
1a	354 96	Sechskantsteckschlüssel 21 /26x 70	
1b	281 47	Sechskantsteckschlüssel 19/21x 72	
1c	281 68	Sechskantsteckschlüssel 17x 60	
1d	724 70	Sechskantsteckschlüssel 13 /21x 80	
1e	766 22	Sechskantsteckschlüssel 16x100	
1f	790 27	Sechskantsteckschlüssel 16x 200	
2	025 26	Sechskantstiftschlüssel 8	
2a	025 25	Sechskantstiftschlüssel 6	
2b	025 27	Sechskantstiftschlüssel 10	
2c	025 24	Sechskantstiftschlüssel 4	
3	025 12	Drehstift Ø 10	
3a	724 71	Drehstift Ø 8	
4	175 10	Doppelmaulschlüssel 10 / 11	
4a	172 17	Doppelmaulschlüssel 13 / 17	
4b	493 41	Doppelmaulschlüssel 19 / 24	
5	736 78	Werkzeugtasche	
6	568 99	Ringhaken	Demontage Schaltstangen-Federsplint
7	025 43	Fettpresse 36 x 140	
8	771 83	Ölabsaugpumpe	

2553_1a

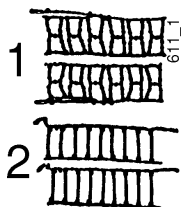
Tafel 2137 Schmierstoffe, Korrosionsschutzmittel, Klebstoffe, Lacke



Pos.	Teil-Nr.	Benennung		
2	604 80	Spezialfett, wasserresistent	Patrone	400 g
3	671 20	Gleitmo-Paste	Tube	50 g
4	799 09	Kraftstoff-Stabilisator	Beutel	5g
5	690 36	Bio-Korrosionsschutzöl	Flasche	500 ml
6	559 94	Klebstoff, mittelfest,	Loctite 242	Flasche 50 ml
a	559 95	Klebstoff, stark,	Loctite 270	Flasche 50 ml
b	559 96	Klebstoff, hochfest,	Loctite 638	Flasche 50 ml
7	559 97	Flächendichtung, flüssig,	Loctite 573	Tube 250 ml
8	181 03	Sprühlack, birkengrün		Sprühdose 400 ml
a	712 98	Sprühlack, rot RAL 2002		Sprühdose 400 ml
b	509 68	Sprühlack, schwarz		Sprühdose 400 ml
9	713 13	Reifendichtgel	Terra-S	Flasche 1 Ltr.

4574_1

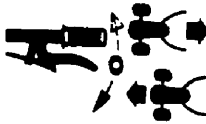

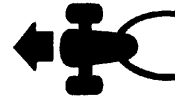


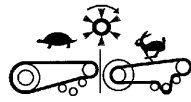
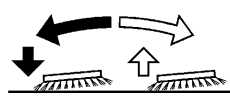
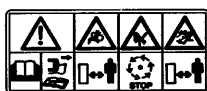
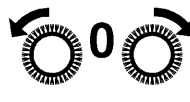


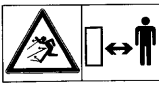

Tafel 2358 Schneeketten



Pos.	Teil-Nr.	Benennung	Stück	Bemerkungen
1	0490 981	Paar Schneeketten, Spurkreuz, für 13x5.00-6 und 3.50-6 AS		
1a	2490 991	Paar Schneeketten, Spurkreuz, für 4.00-8 AS		
1b	2491 981	Paar Schneeketten, Spurkreuz, für 5.00-10 AS und 4.00-12 AS		
1c	3790 911	Paar Schneeketten, Spurkreuz, für 6.50/80-12 AS		
1d	5990 981	Paar Schneeketten, Spurkreuz, für 23x8.50-12 AS		
2	0490 971	Paar Schneeketten, Leiter, für 13x5.00-6 AS		

Tafel 2550_61 Aufkleber

Blatt 1 von 1

agria	1		21		41
agria	2		22	Achtung Viertaktmotor Kein Benzin-Ölgemisch verwenden	43
Cleanstar	3		23	Viertakt-Motor! Täglich Ölstand kontrollieren!	44
Cleanbaby	4		24		48
Cleanboy	5		25		59
Cleanmaster	6		26		60
Compact	7		27		61
Comfort	8		30		
Cleancat	9				
Cleandog	10				
Cleanhamster	11				

Pos.	Teile-Nr.	Stück	Bezeichnung
1	481 76	1	agria, 216 mm, weiß
2	481 77	1	agria, 108 mm, weiß
3	757 29	1	Cleanstar
4	757 25	1	Cleanbaby
5	757 26	1	Cleanboy
6	757 27	1	Cleanmaster
7	731 30	1	Compact
8	731 31	1	Comfort
9	757 72	2	Cleancat
10	757 73	2	Cleandog
11	757 74	1	Cleanhamster

Pos.	Teile-Nr.	Stück	Bezeichnung
21	536 94	1	Kupplung, VR
22	757 44	1	Fahrantrieb
23	757 45	1	Kehrwalzenantrieb
24	757 48	1	Drehzahlverstellung
25	757 75	1	Bürstenhöhenverstellung
26	757 76	1	Bürstendrehrichtung E-Motor
27	757 77	1	Bürstendrehrichtung Benzin-Motor
30	757 47	1	Stop
41	731 27	1	CE
43	189 78	1	Viertaktmotor, Benzin
44	729 84	1	Viertaktmotor, Ölstand
48	757 46	1	Keilriemenverlegung
59	757 09	1	Warnbild Kehrmaschine
60	757 08	1	Warnbild Zündschlüssel
61	731 25	1	Warnbild Abstand halten

agria



Agria-Werke GmbH
Bittelbronner Straße 42
D-74219 Möckmühl
Tel.: +49 6298 39-0
Fax: +49 6298 39-111
E-Mail: info@agria.de
Internet: www.agria.de

Ihr **agria**-Fachhändler ganz in Ihrer Nähe: